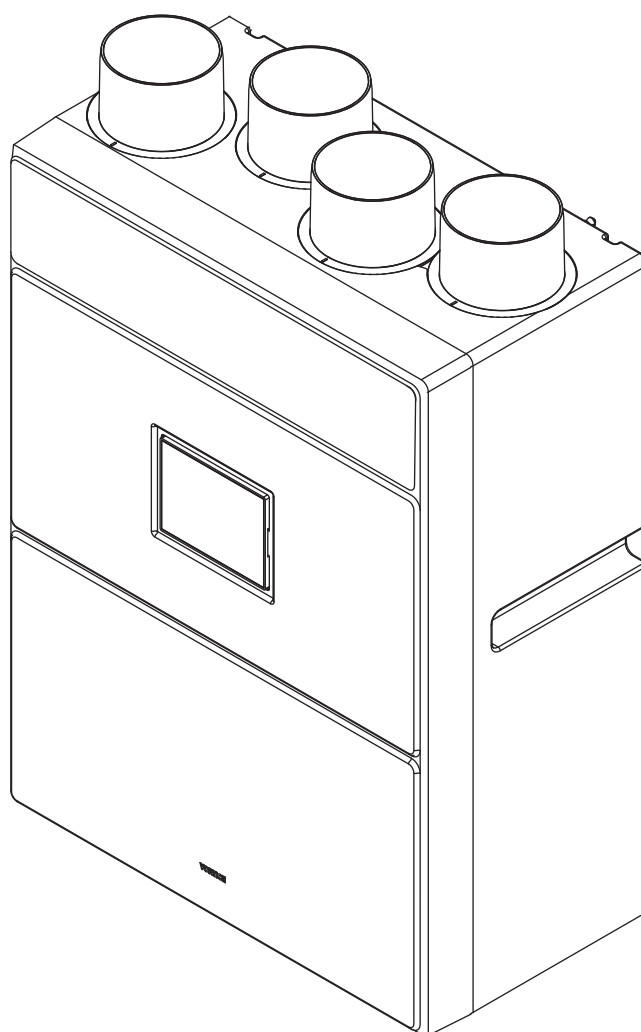


Libretto Istruzioni
Instruction booklet
Livret d'instructions
Betriebsanleitung
Manual de instrucciones
Használati könyv
说明书



VORT HR 300 NETI



CE

Prima di usare il prodotto leggere attentamente le istruzioni contenute nel presente libretto. Vortice non potrà essere ritenuta responsabile per eventuali danni a persone o cose causati dal mancato rispetto delle indicazioni di seguito elencate, la cui osservanza assicurerà invece la durata e l'affidabilità, elettrica e meccanica, dell'apparecchio. Conservare sempre questo libretto istruzioni.

Read the instructions contained in this booklet carefully before using the appliance. Vortice cannot assume any responsibility for damage to property or personal injury resulting from failure to abide by the instructions given in this booklet. Following these instructions will ensure a long service life and overall electrical and mechanical reliability. Keep this instruction booklet in a safe place.

Avant d'utiliser le produit, lire attentivement les instructions contenues dans cette notice. La société Vortice ne pourra être tenue pour responsable des dommages éventuels causés aux personnes ou aux choses par suite du non-respect des instructions ci-dessous. Le respect de toutes les indications reportées dans ce livret garantira une longue durée de vie ainsi que la fiabilité électrique et mécanique de l'appareil. Conserver toujours ce livret d'instructions.

Lesen Sie vor der Benutzung des Gerätes diese Anleitung gründlich durch. Vortice haftet nicht für Personen- u./o. Sachschäden, die durch Nichtbeachtung der folgenden Anweisungen verursacht werden. Bei entsprechender Einhaltung sind ein zuverlässiger Betrieb, die mechanische und elektrische Sicherheit sowie eine lange Lebensdauer des Gerätes gewährleistet. Bewahren Sie diese Betriebsanleitung gewissenhaft auf.

Indice	IT
Descrizione ed impiego	4
Sicurezza	4
Struttura e dotazione	5
Installazione	6
Utilizzo	9
Funzioni pannello utente/installatore	9
Accessori	11
Funzioni pannello remoto	11
Manutenzione e pulizia	21

Indice	EN
Description and use	22
Safety	22
Structure and equipment	23
Installation	24
Use	27
User/installer panel functions	27
Accessories	29
Remote panel functions	29
Maintenance and cleaning	39

Index	FR
Description et utilisation	40
Sécurité	40
Structure et matériel fourni	41
Installation	42
Utilisation	45
Fonctions panneau utilisateur/installateur	45
Accessoires	47
Fonctions panneau à distance	47
Entretien et nettoyage	57

Inhalt	DE
Beschreibung und Gebrauch	58
Sicherheit	58
Aufbau und Ausstattung	59
Installation	60
Gebrauch	63
Funktionen Benutzerkonsole/Monteur	63
Zubehör	65
Funktionen Fernbedienfeld	65
Wartung und Reinigung	75

**Antes de utilizar el producto, leer atentamente las instrucciones contenidas en este manual.
Vortice no se hace responsable ante daños a personas o bienes causados por el incumplimiento de las indicaciones siguientes, cuya observancia asegura la durabilidad y la fiabilidad eléctrica y mecánica del aparato.
Conservar siempre este manual de instrucciones.**

**A termék használata előtt figyelmesen olvassa el a jelen használati utasítást.
A Vortice nem felel az alábbiakban felsorolt előírások be nem tartásából származó esetleges személyi sérülésért, illetve anyagi kárért;
az utasítások betartása biztosítja a berendezés hosszú élettartamát, elektromos és mechanikus megbízhatóságát.
Őrizze meg a jelen használati utasítást.**

**使用产品前，请先仔细阅读这些说明。
Vortice对于不遵守本手册中的注意事项和警告而造成的人员伤害或物质财物损失概不负责。
请遵守手册中的所有指示执行，以保证设备电器及机械部件的寿命和可靠性。
请妥善保存本说明手册。**

Índice ES

Descripción y uso	76
Seguridad	76
Estructura y dotación	77
Instalación	78
Uso	81
Funciones del panel de usuario/instalador	81
Accesorios	83
Funciones de panel remoto	83
Mantenimiento y limpieza	93

Tartalom HU

Leírás és működés	94
Biztonság	94
Szerkezet és berendezések	95
Telepítés	96
Felhasználás	99
Felhasználói/telepítő panel funkciók	99
Tartozékok	101
Távírányító panel funkciók	101
Karbantartás és tisztítás	111

目录 ZH

使用说明	112
安全	112
组成与配件	113
安装	113
使用	116
用户/安装人员面板功能	116
—遥控面板附件	118
遥控面板功能	118
保养/清洁	128

Descrizione ed impiego

Vort HR 300 Neti (nel seguito "l'apparecchio") è un recuperatore di calore per uso residenziale, caratterizzato da elevate efficienze di scambio termico, bassi consumi (che vanno da 14,8 W-Th-C a 32,0 W-Th-C) e ridotte dimensioni. L'apparecchio è controllato da un sistema di gestione elettronica avanzata ed è equipaggiato da motoventilatori dotati di motori EC brushless.

All'interno dell'apparecchio è presente uno scambiatore di calore che garantisce livelli di efficienza di scambio termico $\approx 92,5\%$. L'apparecchio è dotato di funzione by-pass automatico e di protezione antigelo integrata.

(Vedere "Utilizzo" per una descrizione più dettagliata delle varie funzionalità).

Questi apparecchi sono stati progettati per un uso in ambiente domestico e commerciale.

Sicurezza



Attenzione:
questo simbolo indica che è necessario prendere precauzioni per evitare danni all'utente

- Seguire le istruzioni di sicurezza, per evitare danni all'utente.
- Non utilizzare l'apparecchio per una funzione differente da quella esposta in questo libretto.
- Dopo aver tolto il prodotto dal suo imballo, assicurarsi della sua integrità: nel dubbio rivolgersi a persona professionalmente qualificata o ad un Centro Assistenza Tecnica autorizzato Vortice.
- Non lasciare parti dell'imballo alla portata di bambini o persone diversamente abili.
- L'uso di qualsiasi apparecchio elettrico comporta l'osservanza di alcune regole fondamentali, tra le quali: non toccarlo con mani bagnate o umide; non toccarlo a piedi nudi.
- Non utilizzare l'apparecchio in presenza di sostanze o vapori infiammabili come alcool, insetticidi, benzina, ecc.
- Riporre l'apparecchio lontano da bambini e da persona diversamente abile, nel momento in cui si decide di scollegarlo dalla rete elettrica e di non utilizzarlo più.
- Prendere precauzioni al fine di evitare che nel locale vi sia riflusso di gas dalla canna di scarico o da altri apparecchi a fuoco aperto.
- Al fine di evitare ogni pericolo dovuto al riarmo accidentale del dispositivo termico di interruzione, questo apparecchio non deve essere alimentato tramite un dispositivo di manovra esterno, quale un temporizzatore, oppure essere connesso a un circuito a cui viene regolarmente data e tolta l'alimentazione

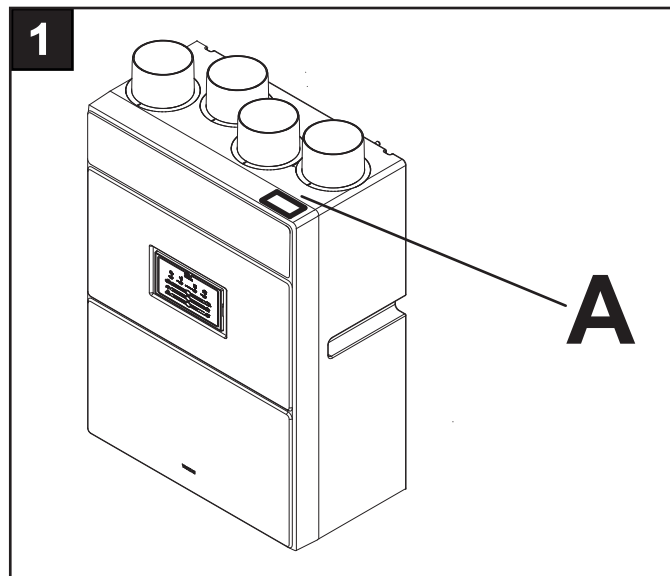


Avvertenza:
questo simbolo indica che è necessario prendere precauzioni per evitare danni al prodotto

- Non apportare modifiche di alcun genere all'apparecchio.
- Le istruzioni per la manutenzione devono essere seguite per prevenire danni e/o usura eccessiva dell'apparecchio.
- Non lasciare l'apparecchio esposto ad agenti atmosferici (pioggia, sole, ecc.).
- Non appoggiare oggetti sull'apparecchio.
- La pulizia interna del prodotto deve essere eseguita soltanto da personale qualificato.
- Verificare periodicamente l'integrità dell'apparecchio. In caso di imperfezioni, non utilizzare l'apparecchio e contattare subito un Centro di Assistenza Tecnica autorizzato Vortice.
- In caso di cattivo funzionamento e/o guasto dell'apparecchio, rivolgersi subito ad un Centro Assistenza Tecnica autorizzato Vortice e richiedere, per l'eventuale riparazione, l'uso di ricambi originali Vortice.
- In caso di danneggiamento del cavo di alimentazione provvedere tempestivamente alla sostituzione, che dovrà essere eseguita presso un Centro Assistenza Vortice.
- Se il prodotto cade o riceve forti colpi farlo verificare subito presso un Centro di Assistenza Tecnica autorizzato Vortice.
- L'apparecchio deve essere montato in modo da garantire che, in condizioni normali di funzionamento, nessuno possa venirsi a trovare in prossimità di parti in movimento o sotto tensione.
- Nel caso di: smontaggio dell'apparecchio, con strumenti appropriati; estrazione dello scambiatore di calore; estrazione del modulo dei motori; l'apparecchio dovrà essere preventivamente spento e disconnesso dalla rete di alimentazione elettrica.
- L'impianto elettrico a cui è collegato il prodotto deve essere conforme alle norme vigenti.
- Collegare l'apparecchio alla rete di alimentazione /presa elettrica solo se la portata dell'impianto /presa è adeguata alla sua potenza massima. In caso contrario rivolgersi subito a personale professionalmente qualificato.
- Spegnerne l'interruttore generale dell'impianto quando: si rileva un'anomalia di funzionamento; si decide di eseguire una manutenzione di pulizia esterna; si decide di non utilizzare per brevi o lunghi periodi l'apparecchio.
- L'apparecchio non può essere utilizzato come attivatore di scaldabagni, stufe, ecc., nè deve scaricare in condotti d'acqua

calda di tali apparecchi.

- L'apparecchio deve scaricare direttamente all'esterno, in un condotto singolo dedicato.
- Il flusso d'aria estratto deve essere pulito, (cioè privo di elementi grassi, fuliggine, agenti chimici e corrosivi o miscele esplosive ed infiammabili).
- Non coprire e non ostruire l'aspirazione e la mandata dell'apparecchio, in modo da assicurare l'ottimale passaggio dell'aria.
- Temperatura massima di esercizio: 45°C.
- I dati elettrici della rete devono corrispondere a quelli riportati in targa A (fig.1).



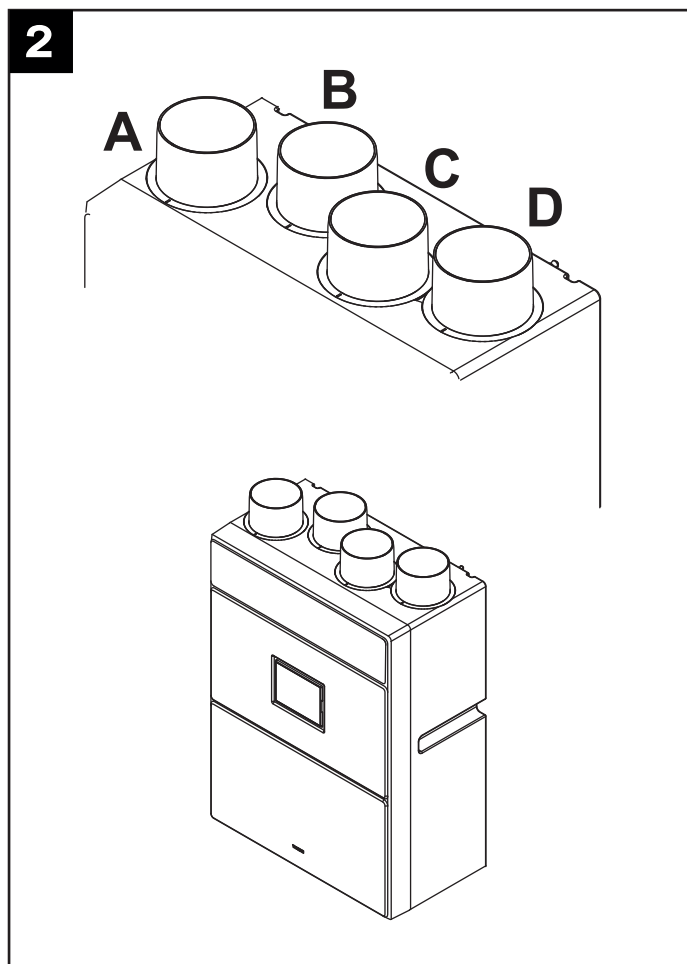
Struttura e dotazione

Le principali parti componenti dell'apparecchio sono:

- una scocca esterna composta da un guscio in polipropilene espanso e da un pannello estetico frontale;
- lo scambiatore di calore, in polistirene, del tipo a flussi incrociati in controcorrente, la cui particolare morfologia garantisce un' elevatissima efficienza di scambio termico (>85%);
- I due motori, del tipo brushless a basso consumo e a due velocità preimpostate;
- l'elettronica di gestione, che sovrintende all'alimentazione, al comando ed al controllo dell'apparecchio;
- sensori di temperatura (bypass e defrosting);
- pannello utente, inserito nel pannello frontale dell'apparecchio;
- pannello remoto (opzionale);
- due filtri G4 ed M5;

Significato delle bocchette passaggio aria (fig.2)

- A: Mandata aria pulita verso l'interno
- B: Aspirazione aria viziata dall'interno
- C: Aspirazione aria fresca dall'esterno
- D: Mandata aria viziata verso l'esterno

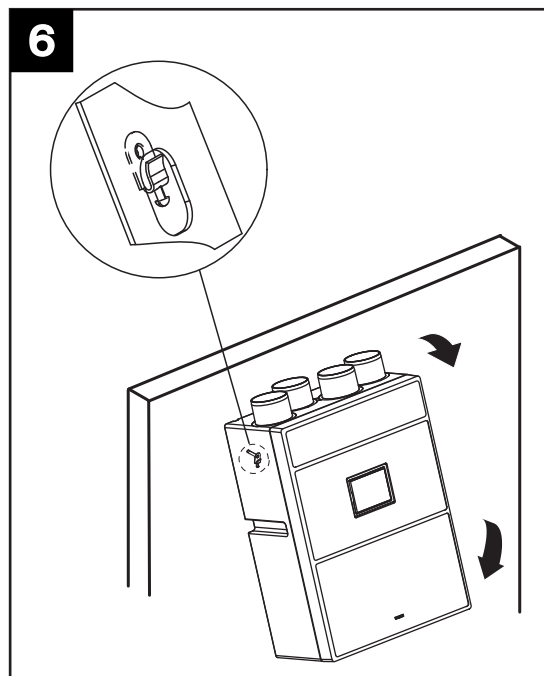
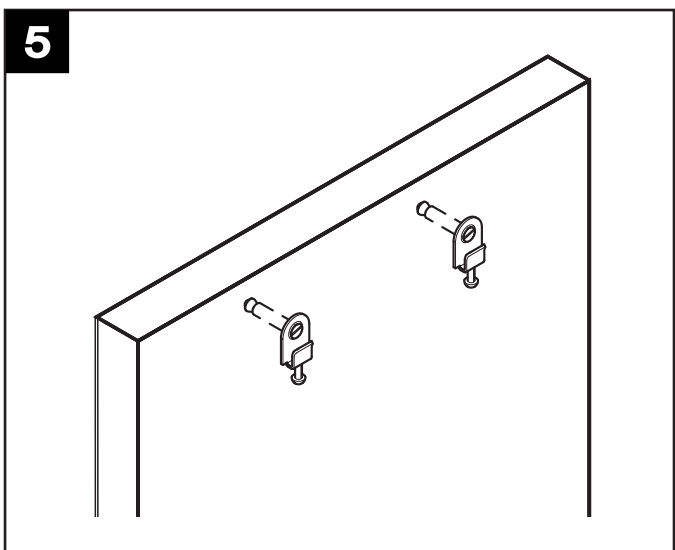
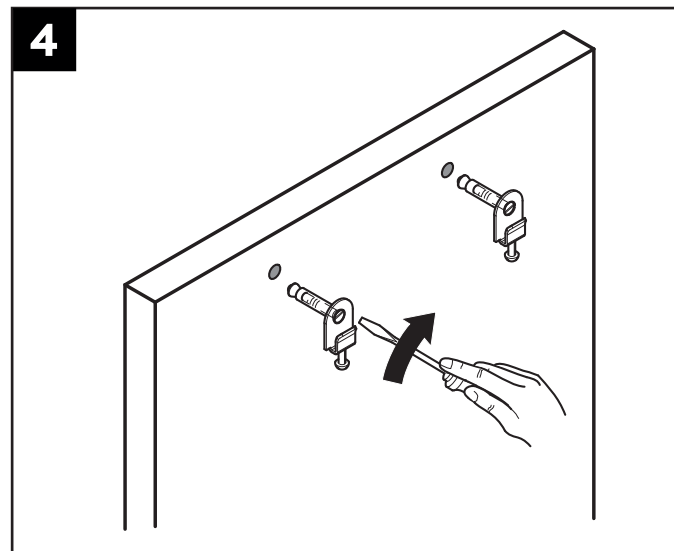
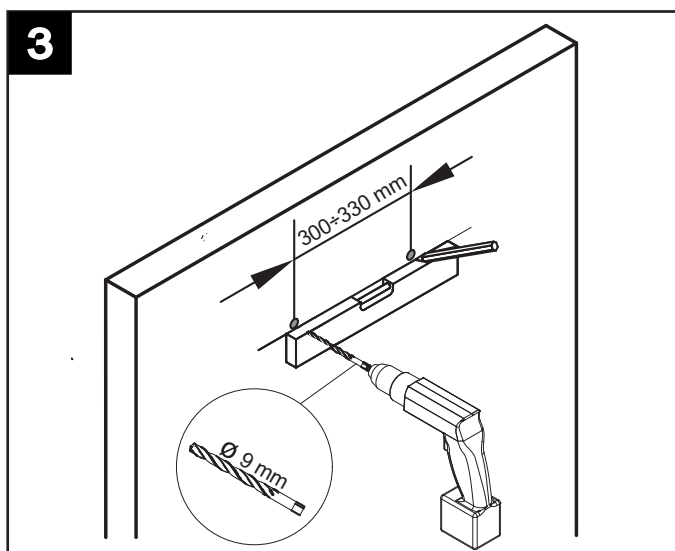


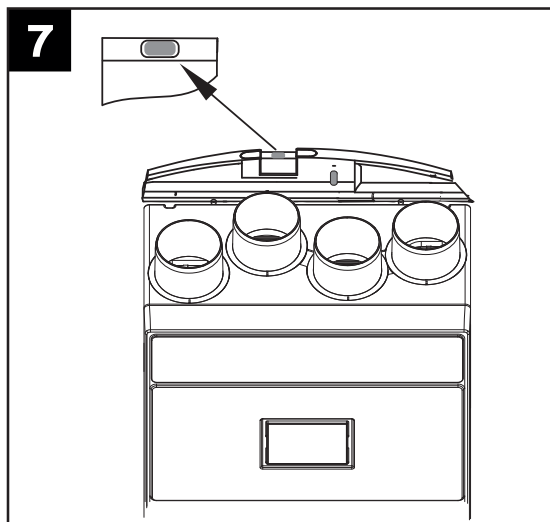
Installazione

N.B. L'apparecchio non è adatto ad installazioni all'esterno. L'apparecchio deve essere installato seguendo le norme di sicurezza in vigore nel paese di destinazione, e le istruzioni del presente libretto. L'apparecchio deve essere installato su una superficie o parete interne all'abitazione e strutturalmente adatte a reggerne il peso (max. 20 Kg). La posa in opera dell'apparecchio non può dipendere dall'uso di adesivi. il collegamento dei condotti di aerazione alla macchina deve essere ottenuto con uso di utensile.

Montaggio

L'apparecchio può essere installato a parete (fig. 3÷7)





Accertarsi che l'apparecchio sia in bolla, al fine di garantirne il perfetto funzionamento.

I condotti utilizzati per le canalizzazioni devono essere delle corrette dimensioni. I condotti da e verso l'esterno devono essere isolati termicamente e non soggetti a vibrazioni.

Le tubazioni di aspirazione e mandata, di diametro nominale pari a 125 mm devono essere fissati alle corrispondenti bocche dell'apparecchio mediante fascette o altri sistemi di tenuta adeguati.

Se lo scarico o l'ingresso dell'aria avviene dal tetto è obbligatorio l'utilizzo di un opportuno dispositivo inteso ad evitare la formazione di condensa e l'entrata di acqua piovana.

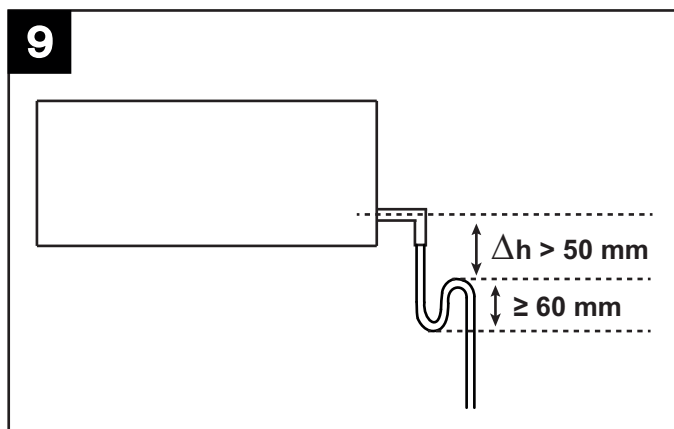
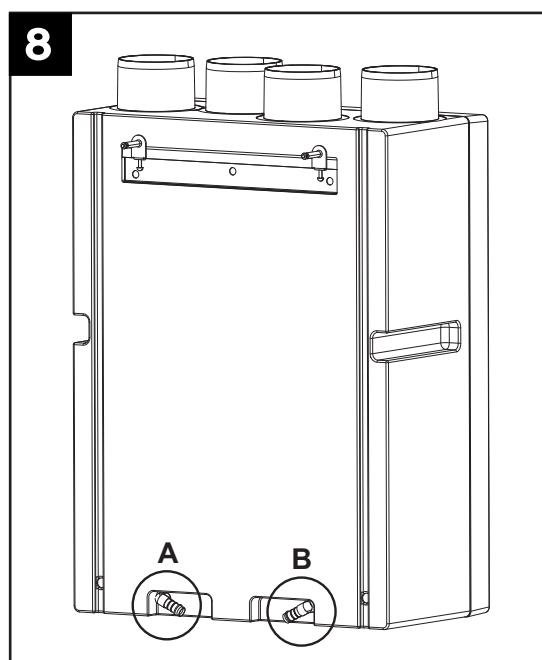
Scarico condensa

Nel corso del normale funzionamento, sul fondo dell'apparecchio si raccoglie condensa, all'interno di una doppia vaschetta che ha due scarichi verso l'esterno. I punti di connessione sono posti sulla parte bassa del retro dell'apparecchio. Lo scarico della condensa può essere realizzato connettendo agli scarichi due tubi flessibili, di diametro interno pari a 16 mm circa. Per impedire la formazione di bolle d'aria occorre montare entrambi i sifoni in dotazione.

Indicazioni importanti:

funzionamento invernale: alta probabilità di formazione condensa; e' obbligatoria la connessione dei tubi di scarico, con sifone. (fig 8 pos.A)

funzionamento estivo: probabilità di formazione condensa; è consigliata la connessione dei tubi di scarico, con sifone. (fig 8 pos.B)



Tagliare diagonalmente la terminazione del tubo.

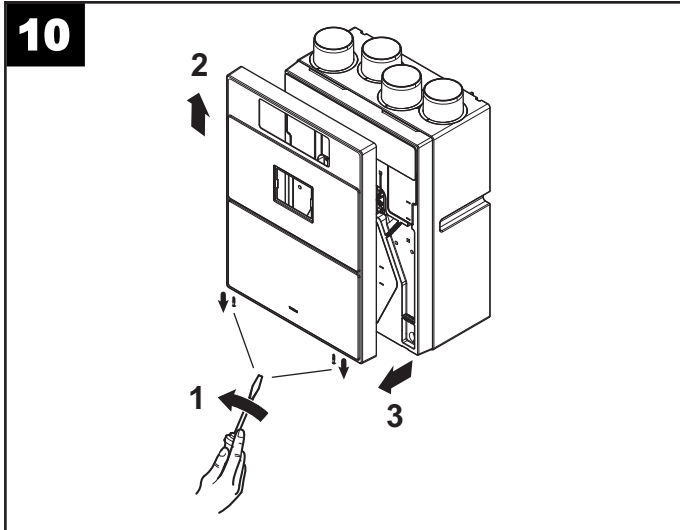
N.B. è necessario realizzare il sifone rispettando le quote indicate in fig. 9; diversamente non è garantito il regolare funzionamento dell'apparecchio.

Lo scarico della condensa può anche essere realizzato sfruttando il sistema di fognatura della casa

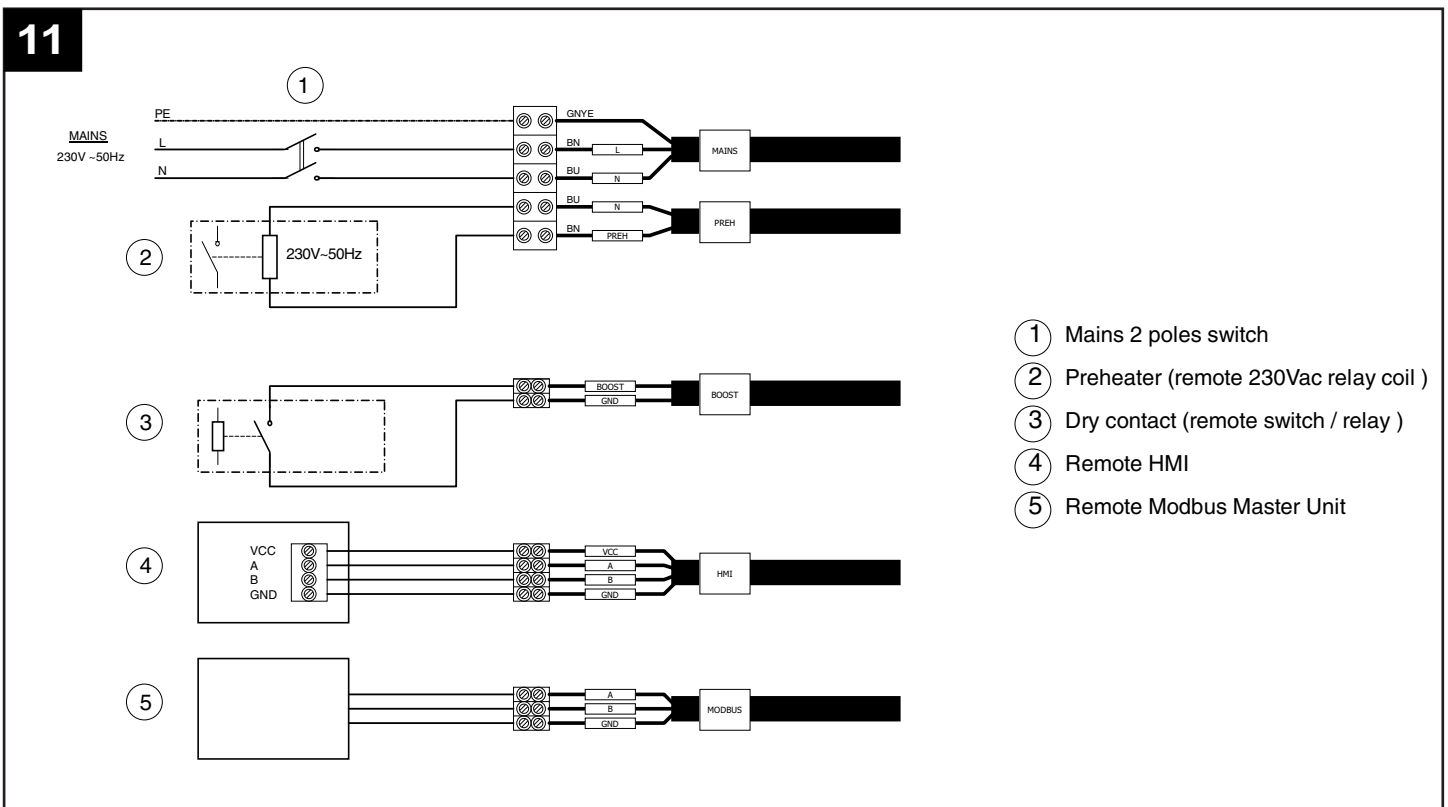
ITALIANO

Accessibilità

L'apparecchio è facilmente accessibile grazie allo sportello frontale, (fig.10) per eventuali interventi di servizio/manutenzione. Vedi anche paragrafo "Manutenzione /pulizia")



Collegamenti elettrici



Utilizzo

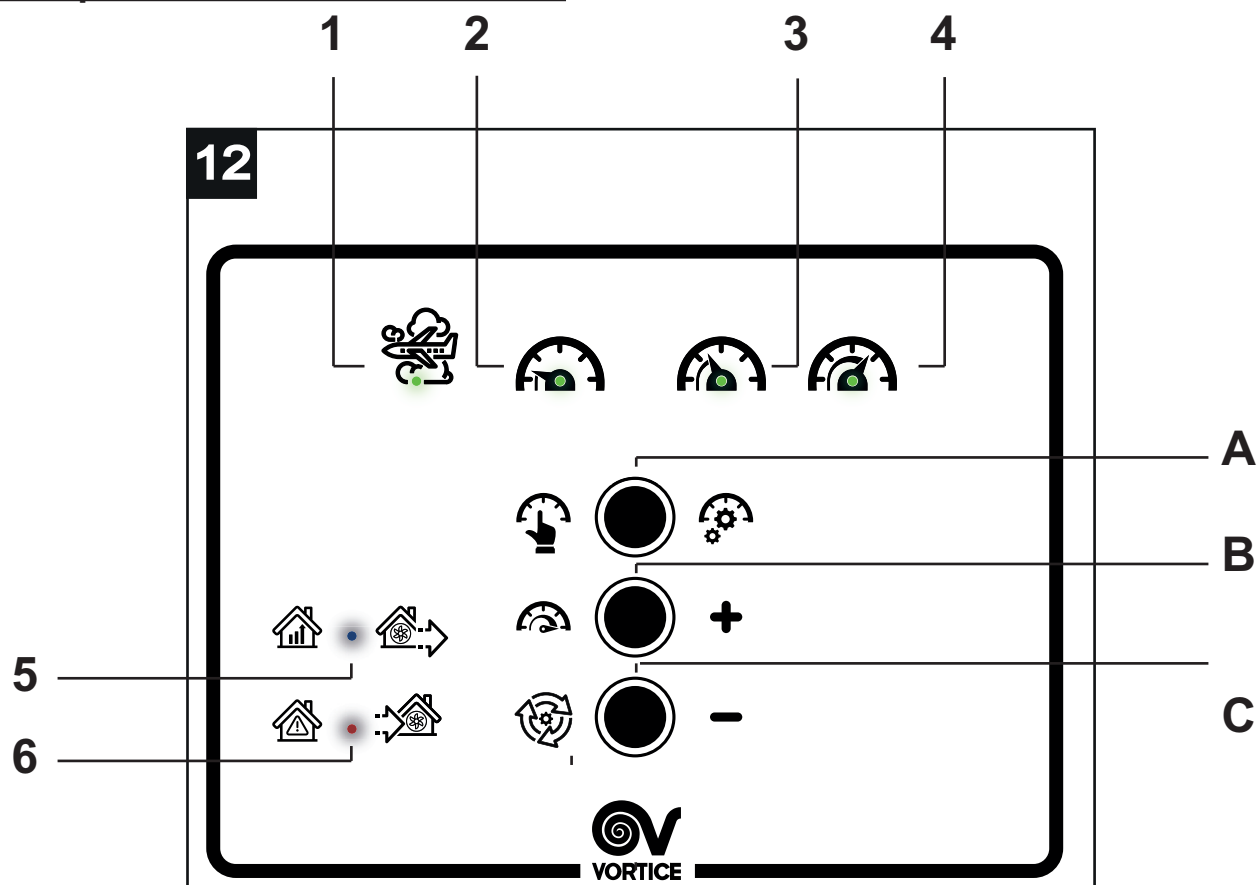
All'accensione, durante i primi 2 minuti di funzionamento, l'apparecchio effettua il riposizionamento della valvola di bypass. Successivamente i motori ripartono alla velocità precedentemente impostata .

N.B.: questo comportamento del sistema è normale e non deve essere considerato come anomalia.

Il prodotto prevede un funzionamento di tipo continuo.

Il controllo dell'apparecchio è realizzato tramite apposito pannello comandi dedicato, di cui nel seguito vengono descritte le funzioni. E' possibile l'abbinamento di un pre-riscaldatore Vortice, la cui installazione è demandata all'installatore. La distanza minima del pre-riscaldatore dall'apparecchio è di 500 mm.

Funzioni pannello utente/installatore



LED		
	Utente	Installatore
1	Mod. Vacanza	Non utilizzato
2	Velocità minima	- se acceso con led 6 mod. Vmin supply - se acceso con led 5 Vmin exhaust
3	Velocità media	Non utilizzato
4	Velocità massima	- se acceso con led 6 mod Vmax supply - se acceso con le 5 mod Vmax exhaust
5	Led bypass	vedere led 2 e 4
6	Led allarmi	vedere led 2 e 4

Il pannello permette il funzionamento dell'apparecchio nel modo Utente e nel modo Installatore (vedi seguito).

Modo Utente

Tasto A: selezione Modalità

Premere il tasto **A** per selezionare la modalità (premere in sequenza per selezionare ciclicamente: modalità Holiday , modalità Min. , modalità Med. , OFF (se premuto per 5 secondi)

Holiday

Si accende il led 1, i ventilatori girano alla velocità inferiore del 20% rispetto alla minima. In questa modalità il boost viene disattivato ed il bypass chiuso .

Min

Si accende il led 2, i ventilatori girano alla velocità minima.

Med

Si accende il led 3, i ventilatori girano a velocità media : $V_{med} = (V_{min} + V_{max}) / 2$

OFF

Premendo per 5 secondi il tasto A si entra nella modalità OFF (tutti i led sono spenti) il bypass è chiuso e i motori spenti.

Tasto B: Modalità Vmax

Si accende il led 4 e i ventilatori girano a velocità Massima Vmax.

Tasto C: Reset allarmi

Premere il tasto **C** per 5 secondi per resettare gli allarmi di seguito indicati.

- Nessun allarme attivo : led 6 spento
- Allarme filtri intasati non bloccante: 6 lampeggiante lento (0.5sec ON, 4sec OFF)
- Allarme generico non bloccante: 6 lampeggiante veloce (0.5sec ON, 0.5sec OFF)
- Allarme generico bloccante: 6 acceso fisso

Modo Installatore

L'installatore ha la possibilità di regolare le velocità minima e massima indipendentemente prima del motore di supply e poi per quello di exhaust oppure impostare le velocità di default.

È possibile entrare in questa modalità di funzionamento premendo contemporaneamente i tasti A e B per 10 secondi , tutti i led lampeggieranno per 3 volte e poi si spengono.

Il ventilatore supply si accende alla velocità minima mentre il ventilatore exhaust si spegne , lampeggieranno i led 6 e 2 che indicano la modalità di installazione "velocità minima supply".

Tasto A: selezione modalità installazione

Premendo ripetutamente il tasto A in modalità installatore è possibile selezionare la velocità minima e massima dei rispettivi ventilatori supply , exhaust nel seguente ordine Vmin supply (led 6 e led 2 lampeggianti) -> Vmin exhaust (led 5 e led 2 lampeggianti) -> Vmax supply (led 6 e led 4 lampeggianti) -> Vmax exhaust (led 5 e led 4 lampeggianti) -> tutti i led lampeggiano per 3 volte con successiva uscita dalla modalità installatore.

Tasto B: aumento velocità +

Il tasto ha la sola funzione di aumentare la velocità corrente selezionata tramite tasto A
- premere ripetutamente per aumentare la velocità di 1 unità

Tasto C: diminuzione velocità -

Il tasto ha due funzioni , diminuire la velocità corrente selezionata tramite tasto A e se premuto per 5 secondi ripristinare i valori default di velocità.
- premere ripetutamente per diminuire la velocità di 1 unità

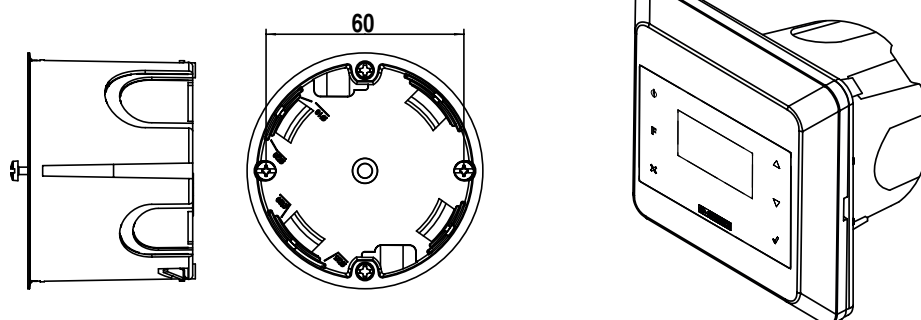
Valori di default:

Velocità minima % Exh/Sup	Velocità massima % Exh/Sup	Velocità media %=> calcolata % Exh/Sup
38/38	58/58	48/48

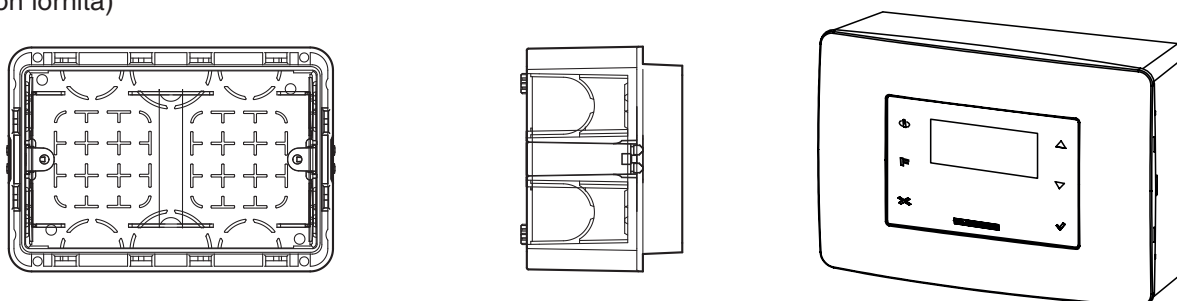
Accessori pannello remoto

A seconda del tipo di scatola elettrica è possibile ordinare i seguenti accessori composti da telaio, sotto telaio, placca e pannello remoto multifunzione.

- COD. 21.381 - CB LCD D : Questo accessorio può essere utilizzato in presenza di una scatola ad incasso rotonda con interasse dei fori di 60mm (scatola non fornita)



- COD. 21.194 - CB LCD R : Questo accessorio può essere utilizzato in presenza di una scatola standard ad incasso 503 (scatola non fornita)



Funzioni pannello remoto

La gestione del prodotto può anche essere affidata ad un'interfaccia utente che consente di :

- Effettuare le medesime regolazioni della interfaccia a membrana ma da remoto.

Interfaccia utente

L'interfaccia utente avviene tramite display grafico e alcuni tasti, così come riportato nella figura che segue.

Attraverso l'interfaccia utente è possibile eseguire le seguenti operazioni:

- Selezionare la modalità di funzionamento
- Attivare la funzione di BOOST
- Gestione allarmi

I	Tasto richiamo funzione 1.
II	Tasto richiamo funzione 2.
X	Tasto che consente di uscire dalla pagina visualizzata.
▲	Tasto che consente di: aumentare la velocità / spostarsi alla riga o al valore superiore.
▼	Tasto che consente di: diminuire la velocità / spostarsi alla riga o al valore inferiore.
✓	Tasto di conferma (OK).

I	Display	▲
II		▼
X		✓

La retroilluminazione dei tasti e del display rimane attiva per circa due minuti dall'ultima pressione di un tasto qualunque. A retroilluminazione spenta, la pressione di un tasto qualunque riattiva la retroilluminazione senza eseguire alcuna funzione.

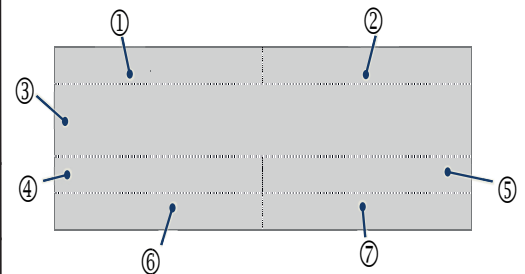
Pagina di "HOME"

All'accensione, il display visualizza il logo Vortice per circa 10 secondi. Dopo di che, passa alla pagina "HOME".

Questa pagina permette la visualizzazione di diversi dati utili al controllo dell'apparecchiatura. I dati o le informazioni che la pagina può visualizzare sono indicati nella figura e tabella che seguono.

1	<ul style="list-style-type: none"> Area dei display normalmente vuota
2	<ul style="list-style-type: none"> "Bypass", nel caso in cui sia attiva la relativa funzione. "No-Frost", nel caso in cui sia attiva la relativa funzione.
3	<ul style="list-style-type: none"> Stato di funzionamento dell'apparecchiatura: BOOST, AUTO, MANUALE In caso di allarme: <ul style="list-style-type: none"> con blocco dell'apparecchio: messaggio "Allarme!" alternato a "Blocco!"; senza blocco dell'apparecchio: messaggio "Allarme!". Vedi "Allarmi" nel paragrafo "Funzionamento ed uso". "Vacanza", nel caso in cui sia attiva la relativa funzione.
4	<ul style="list-style-type: none"> "Ext" Valore della temperatura dell'aria esterna (ad es. Ext +5°C) dopo la pressione del tasto [II]. Vedi Figura 2, lettera (A)
5	<ul style="list-style-type: none"> "Int" Valore della temperatura dell'aria interna (ad es. Int + 22°C) dopo la pressione del tasto [II]. Vedi Figura 2, lettera (B) "Progr." in caso di programmazione settimanale attiva, dopo la pressione del tasto [I] (Mercato NO UK). Se, durante la programmazione settimanale attiva, l'utente varia manualmente la velocità: compare la scritta "Man." (Mercato NO UK).
6	<ul style="list-style-type: none"> "Exh" Valore della temperatura dell'aria esausta (ad es. Exh + 18°C) dopo la pressione del tasto [II]. Vedi Figura 2, lettera (D) Data (ad es. 03/04/2017), dopo la pressione del tasto [I] (Mercato NO UK).
7	<ul style="list-style-type: none"> Ora del giorno (es. 12:30), dopo la pressione del tasto [I].

La figura qui sotto rappresenta le zone del display



Di seguito sono riportati alcuni esempi di schermate HOME.

Bypass	
1	
Ext +5°C	Int +22°C
Exh +18°C	

NoFrost	
2	
	Progr
03/04/2017	12:30

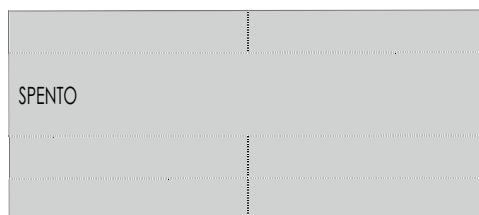
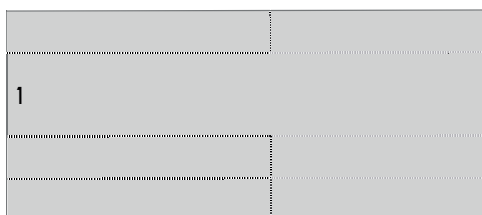
Accensione/spengimento dell'apparecchio

Qual'ora l'apparecchiatura sia spenta, la pagina "HOME" visualizzerà al centro la scritta "Spento".

Per accendere l'apparecchiatura: dalla pagina "HOME", premere il tasto [▲]. **ATTENZIONE:** All'accensione, l'apparecchio ferma per 2 minuti entrambi i motori, per permettere il riposizionamento della valvola di bypass. Successivamente, si attivano i motori. Durante questo periodo, rimane visualizzato "Spento" e l'utente non può apportare modifiche.

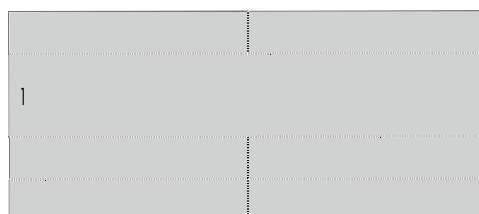
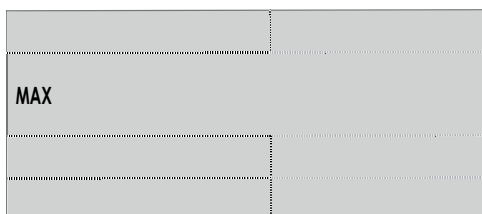
Per spegnere l'apparecchiatura: dalla pagina "HOME", premere il tasto [▼], fino a visualizzare il seguente testo: "Spento".

ATTENZIONE: Dopo aver selezionato lo spegnimento dell'apparecchio (Off), l'aria viene estratta alla massima velocità (per circa 3 minuti) allo scopo di smaltire la condensa accumulata nel recuperatore di calore. Durante questo periodo, rimane visualizzato "Spento" e l'utente non può apportare modifiche.



Selezione modalità di funzionamento

Per cambiare la modalità di funzionamento: dalla pagina "HOME", premere il tasto [▲] fino a visualizzare uno dei seguenti testi: "MIN", "MED", "MAX" o "OFF". Ad ogni testo visualizzato corrisponde una diversa velocità dei ventilatori e di conseguenza una diversa portata.



Pagina "Menù principale"

Dalla pagina "HOME", premendo il tasto [✓], si entra nella pagina "Menù Principale".

Attraverso questa nuova schermata, è possibile gestire:

- Menu uso (consente di attivare alcuni dispositivi o alcune funzioni);
- Allarmi (consente di verificare e di gestire gli eventuali allarmi);
- Configurazione (consente di configurare data e ora);
- Info (consente di visualizzare le versioni software).

Per spostarsi da una riga all'altra utilizzare i tasti [▲] e [▼]. La riga selezionata è evidenziata in nero.

Utilizzare il tasto [✓]: per entrare nella pagina evidenziata.

Utilizzare il tasto [X]: Per uscire da una pagina senza salvare.

MENU PRIN
MENU USO
ALLARME
CONFIG
INFO

MENU PRIN
MENU USO
ALLARME
CONFIG
INFO



Avvertenza:

Passati 2 minuti senza alcuna pressione dei tasti, si torna alla pagina "Home" senza salvare eventuali cambiamenti.

Pagina "Menu uso"

Per accedere al Menù utente o al Menù installatore: dalla pagina "Menù principale", scegliere la riga "Menu uso" e premere il tasto [✓]. Viene richiesto l'inserimento di una password per accedere al Menù utente o al Menù installatore.

Le credenziali per accedervi vengono di seguito riportate:

- 013 UTENTE
- 023 INSTALLATORE

Pagina “Menu uso” utente

Scegliere il “Menu uso” utente inserendo la password come mostrato in figura.

Attraverso questa nuova pagina, è possibile gestire:

- **Vacanza** attivazione della Modalità “Vacanza”: apparecchio sempre attivo alla Velocità minima.

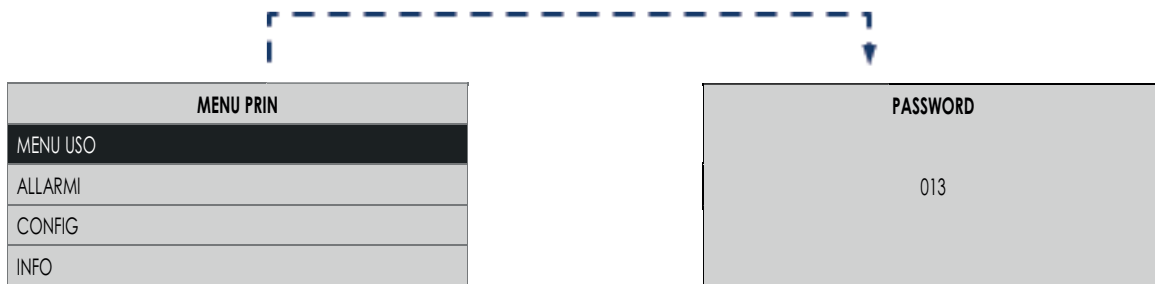
Per spostarsi da una riga all'altra utilizzare i tasti [▲] e [▼]. La riga selezionata è evidenziata in nero.

Per selezionare SI/NO: premere il tasto [✓] per attivare/disattivare la funzione o il dispositivo evidenziato.

Col tasto [X] si esce dalla schermata corrente e si torna alla schermata precedente senza salvare.

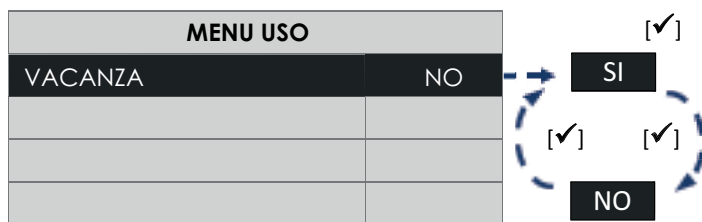
- **Programmazione attiva** attivazione della modalità “Programmazione” : L'apparecchio funziona in base ai giorni e gli orari impostati nella funzione “CONFIG” .

Per selezionare SI/NO: premere il tasto [✓] per attivare/disattivare la funzione o il dispositivo evidenziato



Avvertenza:

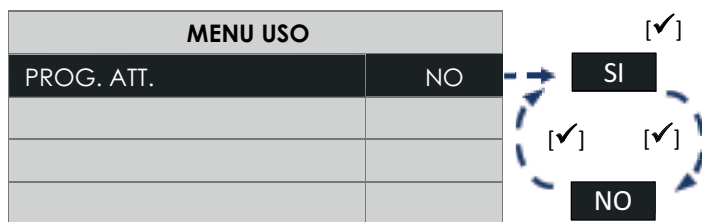
Passati 2 minuti senza alcuna pressione dei tasti, si torna alla pagina “Home” senza salvare eventuali cambiamenti.



Attivare/Disattivare la Modalità Vacanza

Con i tasti tasti [▲] e [▼] scegliere “VACANZA”: premere il tasto [✓]:

- per attivare scegliere [SI];
- per disattivare scegliere [NO].



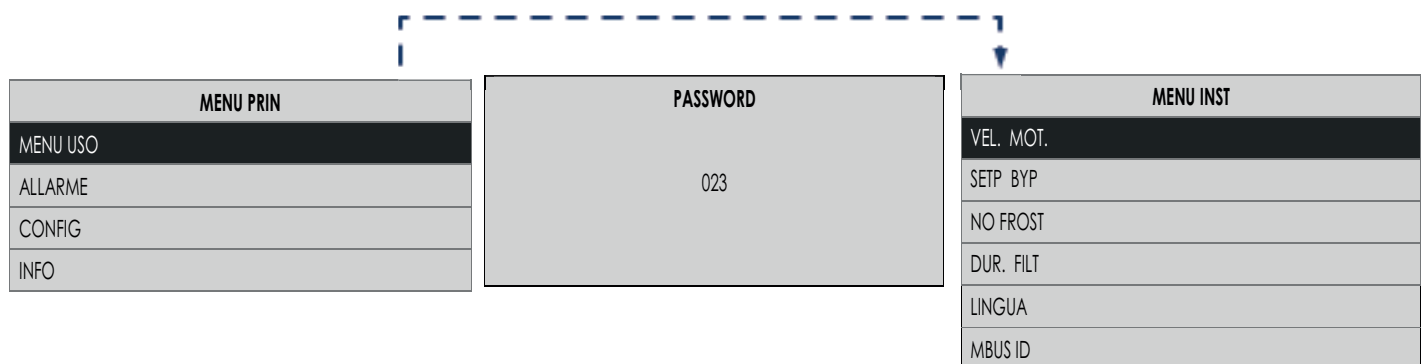
Attivare/Disattivare la Modalità Programmazione attiva

Con i tasti tasti [▲] e [▼] scegliere “PROG. ATT.”: premere il tasto [✓]:

- per attivare scegliere [SI];
- per disattivare scegliere [NO].

Pagina “Menu uso” installatore

Scegliere il “Menu uso” installatore inserendo la password come mostrato in figura.



Attraverso questa nuova pagina, è possibile gestire:

- **Vel. Mot.**

Permette di impostare la velocità MIN e MAX dei 2 ventilatori .

VEL. MOT.	
FAN1	MIN
FAN1	MAX
FAN2	MIN
FAN2	MAX

- **Setp Byp**

La modalità “By-pass” si attiva in funzione della temperatura: “Setp Byp” selezionabile in un range variabile tra 15°C e 30°C (valore di default 18°C).

SETP BYP
018

- **No Frost**

Dal “Menu uso” Installatore, selezionando “No Frost”, si accede al “Menu di No Frost”. Da qui, è possibile scegliere le funzioni attivabili durante la procedura di “No Frost”.

Per maggiori dettagli su come scegliere le funzioni:

Vedi: “Menu Uso Installatore”, “Menu di No Frost”.

NO FROST
UN - BALAN.
HEATER
HEATER FORC

- **Dur. Filt.**

Permette di impostare il tempo di durata dei filtri che può variare da 3 a 6 fino a 12 mesi.

DUR. FILT
012

- **Lingua**

Selezione della lingua

LINGUA
ITA

- **Modbus ID**

In presenza di altra interfaccia utente installata in remoto, è possibile configurare un indirizzo diverso da quello impostato di default (che è “1”)

MBUS ID
160

Pagina “Menu di No Frost”

Dal “Menu uso Installatore”, è possibile selezionare “No Frost”, per accedere al “Menu di No Frost”.

Premendo il tasto [✓] appare:

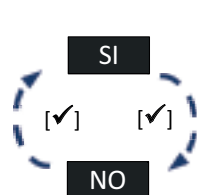
NO FROST
UN-BALAN.
HEATER ←
HEAT FORC

Condizioni di fabbrica	
UN-BALAN.	SI (abilitato)
HEATER	NO (non abilitato)

Da qui è possibile scegliere le funzioni di “No Frost” che si desidera Attivare/Disattivare”:

- Un-Balan.: quando la temperatura esterna è troppo fredda, se la funzione è abilitata, si attivano automaticamente i ventilatori secondo programmi preimpostati. L'apparecchio tenterà diverse procedure di ventilazione che sfruttano la temperatura dell'aria Estratta (calda) per auto-scaldarsi.
ATTENZIONE: L'apparecchio è di default configurato con funzione “Un-Balan.”: Attivata (condizioni di fabbrica). Per Attivare/Disattivare la funzione, vedi: “Attivare/Disattivare la Funzione Un-Balan.”
- Heater: (solo in caso di abbinamento con accessorio Pre-Heater)
quando la temperatura esterna è troppo fredda, se la funzione è abilitata, si attiva il riscaldatore elettrico (Pre-heater) per un certo tempo. L'apparecchio tenterà di scaldarsi sfruttando la resistenza elettrica installata sul canale di prelievo (Vedi Figura 3, lettera (A)).
ATTENZIONE: L'apparecchio è di default configurato con funzione “Heater”: Disattivata (condizioni di fabbrica). Quindi, in caso di Installazione del riscaldatore elettrico (Pre-Heater), l'installatore deve attivare la funzione manualmente.
ATTENZIONE: In caso di funzione “Heater” Disattivata, il riscaldatore elettrico (Pre-Heater) non si attiverà, anche se cablato.
ATTENZIONE: In caso di riscaldatore elettrico (Pre-Heater) non installato, lo stato Attivo della funzione “Heater” produce anomalie sul comportamento della funzione “No-Frost”.
- Heat Forc: (solo in caso di abbinamento con accessorio Pre-Heater)
al momento dell'installazione del riscaldatore elettrico (Pre-Heater), è possibile eseguire un “test di corretto funzionamento” del riscaldatore stesso, forzandone l'attivazione. In caso di “Heat Forc” Attivata, l'apparecchio attiverà il riscaldatore elettrico per 15 secondi; dopo di che, la funzione “Heat Forc” tornerà Disattivata.

NO FROST
UN-BALAN. ←
HEATER
HEAT FORC

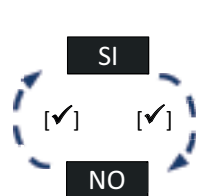


Attivare/Disattivare la Funzione “Un-balan.”

Con i tasti tasti [▲] e [▼] scegliere “UN-BALAN.”: premere il tasto [✓]:

- per attivare scegliere [SI];
- per disattivare scegliere [NO].

NO FROST
UN-BALAN.
HEATER ←
HEAT FORC

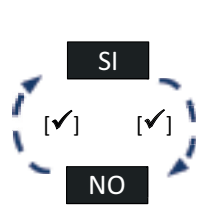


Attivare/Disattivare la Funzione “Heater”

Con i tasti tasti [▲] e [▼] scegliere “HEATER”: premere il tasto [✓]:

- per attivare scegliere [SI];
- per disattivare scegliere [NO].

NO FROST
UN-BALAN.
HEATER
HEAT FORC ←



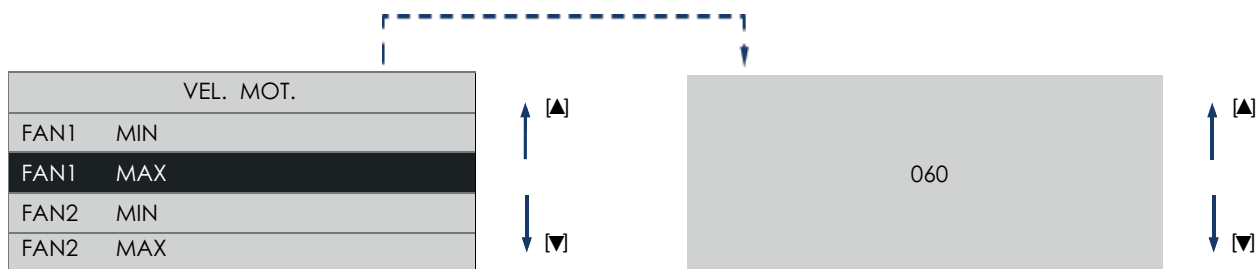
Attivare/Disattivare la Funzione “Heat Forc”

Con i tasti tasti [▲] e [▼] scegliere “HEAT FORC”: premere il tasto [✓]:

- per attivare scegliere [SI];
- per disattivare scegliere [NO].

Pagina “Menu di Regolazione Velocità”

Dal “Menu uso Installatore”, è possibile selezionare “Velocità”, per accedere al “Menu di Regolazione Velocità”.



In funzione delle portate d’impianto, è possibile regolare le velocità dei motori selezionando:

FAN1 = **(C)** Mandata aria pulita in casa

FAN2 = **(D)** Mandata aria viziata verso l’esterno

FAN 1 MIN = velocità minima

FAN 2 MIN = velocità minima

FAN 1 MAX = velocità massima

FAN 2 MAX = velocità massima

Pagina “Allarmi”

Si accede alla pagina “Allarmi” solo se la macchina rileva uno dei problemi di seguito riportati:

- Pre-allarme: Controllo filtri avviene senza blocco della macchina;
- Allarme: Filtri da sostituire avviene senza blocco della macchina;
- Allarme: No Frost - Aspettare un’ ora avviene con blocco della macchina;
- Allarme: Sonda Est guasta avviene senza blocco della macchina (No Frost, By-pass: disattivati);
- Allarme: Sonda Int guasta avviene senza blocco della macchina (“By-pass” disattivato);
- Allarme: Sonda Exh guasta avviene senza blocco della macchina (No Frost disattivato);

Allarme con blocco della macchina: sulla pagina “HOME”, compaiono alternate le scritte “Allarme!” e “Blocco!”.

Allarme senza blocco della macchina: sulla pagina “HOME”, compare la scritta “Allarme!”.

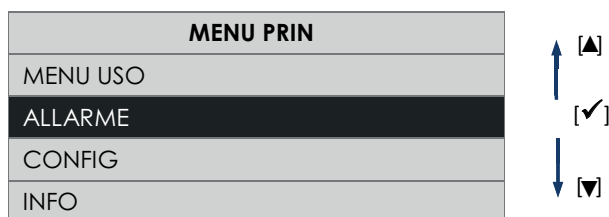
In presenza di allarmi: dalla pagina “Menù principale”, scegliere la riga “Allarmi” e premere il tasto [✓].

Si apre una finestra di dialogo con le indicazioni per risolvere il problema.



Avvertenza:

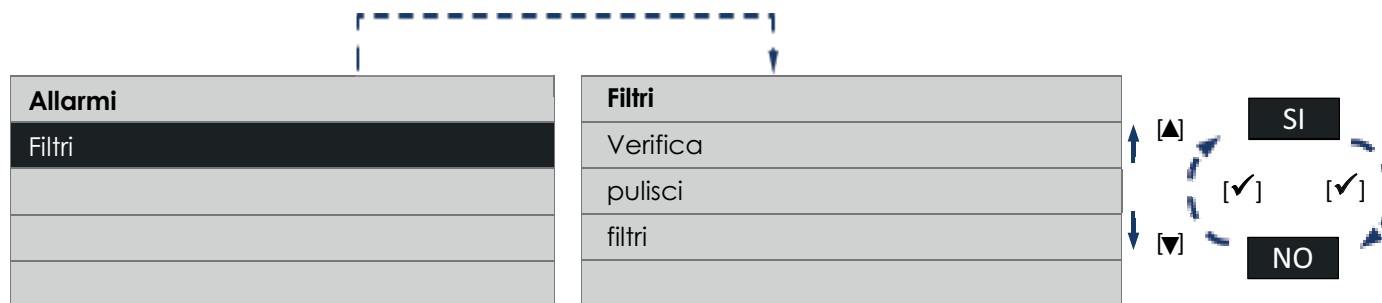
Passati 2 minuti senza alcuna pressione dei tasti, si torna alla pagina “Home” senza salvare eventuali cambiamenti.



Pre-allarme: "Controllo filtri"

Passato il periodo di tempo preimpostato, in "HOME" appare "Allarme!" e nella pagina "Allarmi" la nota: "Verifica pulisci filtri". Per sostituire i filtri, seguire le indicazioni riportate al paragrafo "Manutenzione e Pulizia".

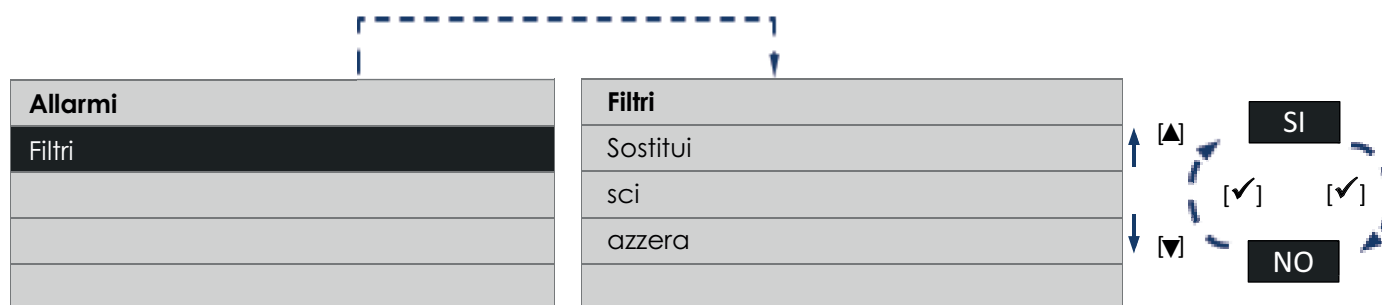
Premendo il tasto [✓] appare:



Allarme: "Filtri da sostituire"

Passato il periodo di tempo preimpostato, in "HOME" appare "Allarme!" e nella pagina "Allarmi" la nota: "Sostituisci azzera". Per sostituire i filtri, seguire le indicazioni riportate al paragrafo "Manutenzione e Pulizia".

Premendo il tasto [✓] appare:

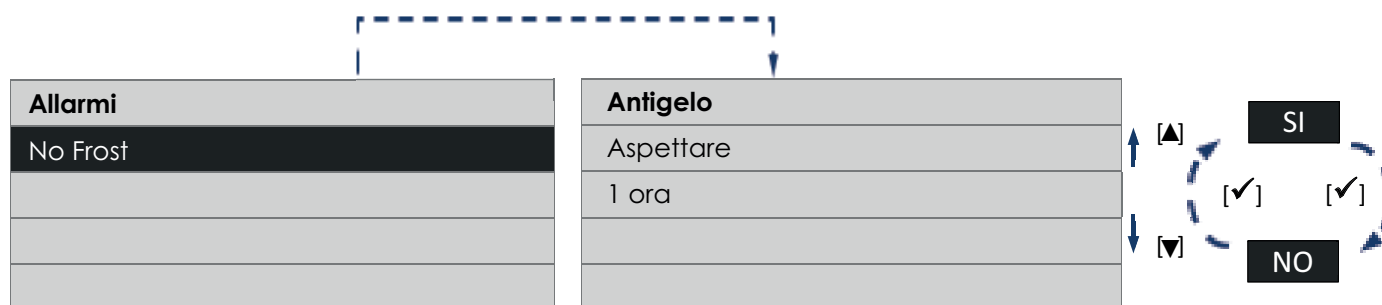


NOTA Con il reset del timer filtri (Vedi: Funzionamento ed Uso: "Pagina Menu Installatore", "Azzera F.") viene resettato anche il contatore.

Allarme: No Frost - Aspettare un' ora

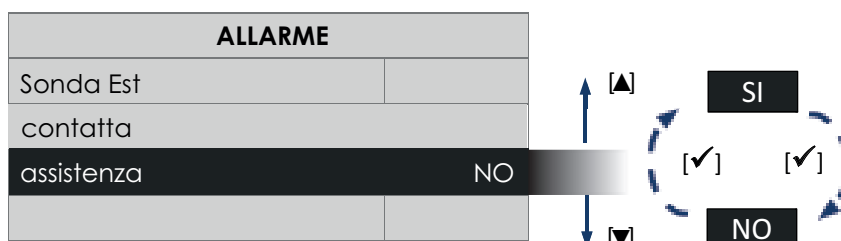
L'apparecchiatura è dotata di sonde di temperatura, che misurano le temperature dell'aria.

In caso si temperature troppo basse, compare in "HOME" il "No Frost", "Allarme!" "Blocco!" e nella pagina "Allarmi" la nota: "Antigelo Aspettare 1 ora". Premendo il tasto [✓] appare:



Allarme: “Sonda Est guasta”

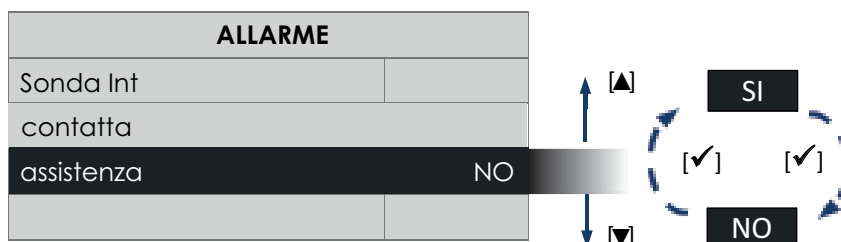
L'apparecchiatura è dotata di una sonda di temperatura, che misura la temperatura dell'aria in ingresso dall'ambiente esterno. Il guasto della sonda porta alla segnalazione in “HOME” del messaggio “Allarme!” e nella pagina “Allarmi” la nota: “Sonda Est contatta assistenza”. Premendo il tasto [✓] appare:



Per l'intervento di personale tecnico, è necessario Telefonare al servizio Assistenza.

Allarme: “Sonda Amb guasta”

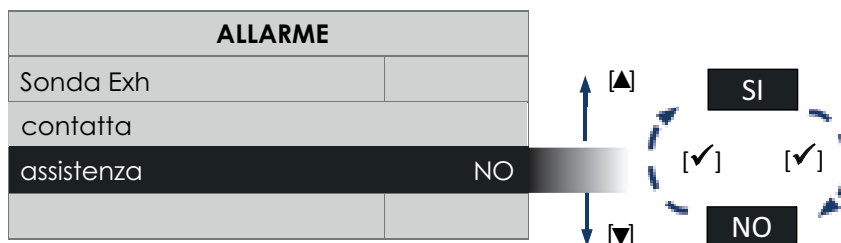
L'apparecchiatura è dotata di una sonda di temperatura, che misura la temperatura dell'aria immessa nell' ambiente interno. Il guasto della sonda porta alla segnalazione in “HOME” del messaggio “Allarme!” e nella pagina “Allarmi” la nota: “Sonda Amb contatta assistenza”. Premendo il tasto [✓] appare:



Per l'intervento di personale tecnico, è necessario Telefonare al servizio Assistenza.

Allarme: “Sonda Exh guasta”

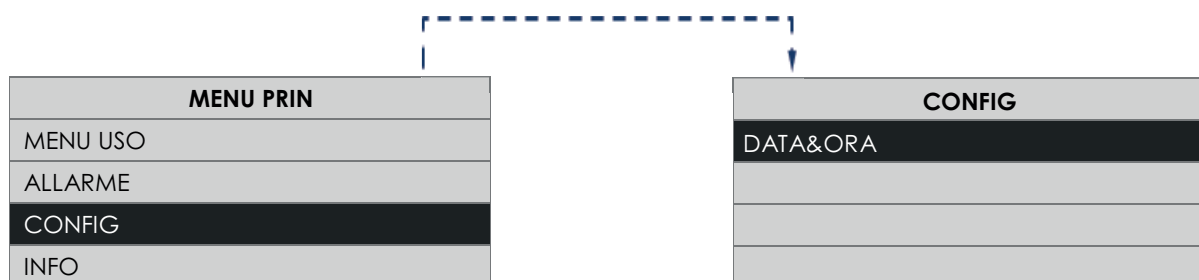
L'apparecchiatura è dotata di una sonda di temperatura, che misura la temperatura dell'aria espulsa dall' ambiente interno. Il guasto della sonda porta alla segnalazione in “HOME” del messaggio “Allarme!” e nella pagina “Allarmi” la nota: “Sonda Exh contatta assistenza”. Premendo il tasto [✓] appare:



Per l'intervento di personale tecnico, è necessario Telefonare al servizio Assistenza.

Pagina “Configurazione”

Dalla pagina “Menù principale”, selezionare la riga “Configurazione” e premere il tasto [✓].



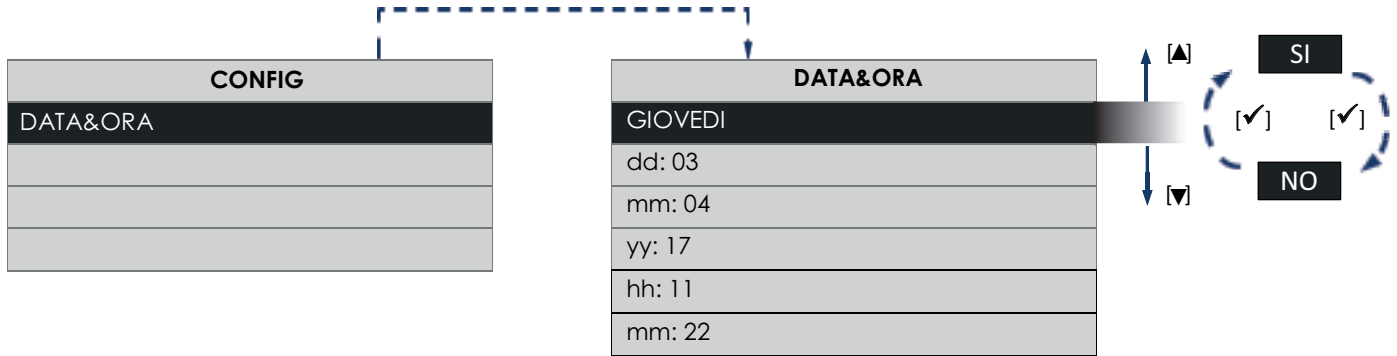
Attraverso questa nuova finestra di dialogo è possibile gestire:

- Data & Ora;

Pagina "Data & Ora"

Consente di impostare il giorno della settimana e l'ora corrente

Dalla pagina "Configurazione", scegliere la riga "Data & Ora" e premere il tasto [✓].

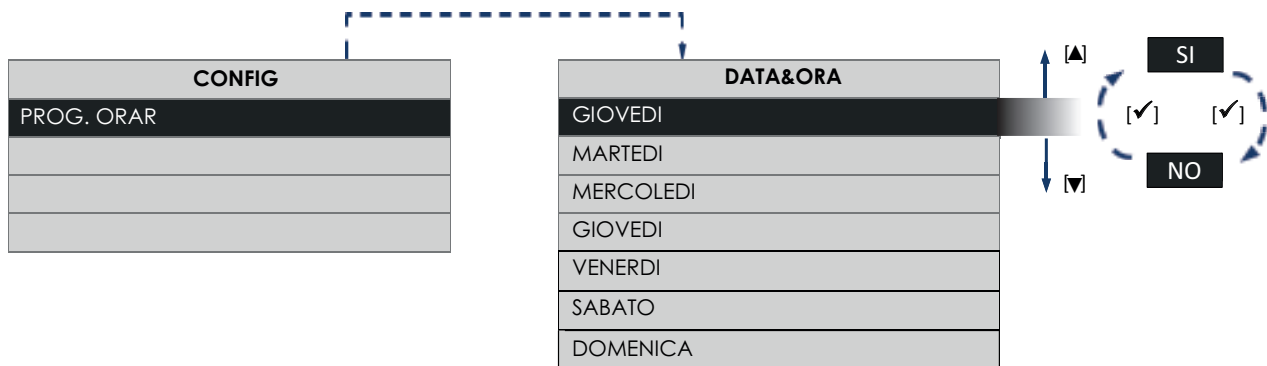


Tramite i tasti [▲] e [▼] è possibile spostarsi di riga. Premendo il tasto [✓] si abilita la modifica della voce selezionata. Premendo ancora il tasto [✓] si esce dalla pagina di modifica e si ritorna alla pagina "Data & ora". Premendo il tasto [X] si torna alla pagina di "Configurazione".

Pagina "Programmazione Oraria"

Consente di impostare le fasce orarie di funzionamento della macchina nei giorni della settimana .

Dalla pagina "Configurazione", scegliere la riga "Prog. Orar" e premere il tasto [✓].

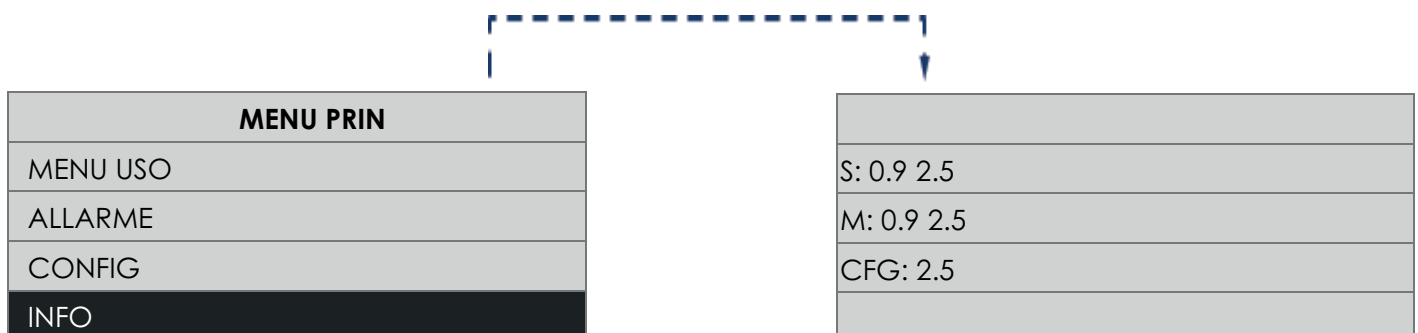


Pagina "Info"

Dalla pagina "Menù principale", scegliere la riga "Info" e premere il tasto [✓].

La pagina "Info" contiene, dall'alto in basso, le seguenti informazioni:

- Versione firmware interfaccia utente;
- Versione firmware scheda elettronica di controllo.



Manutenzione e pulizia

Prima di iniziare qualsiasi operazione accertarsi che il prodotto sia scollegato dalla rete elettrica.

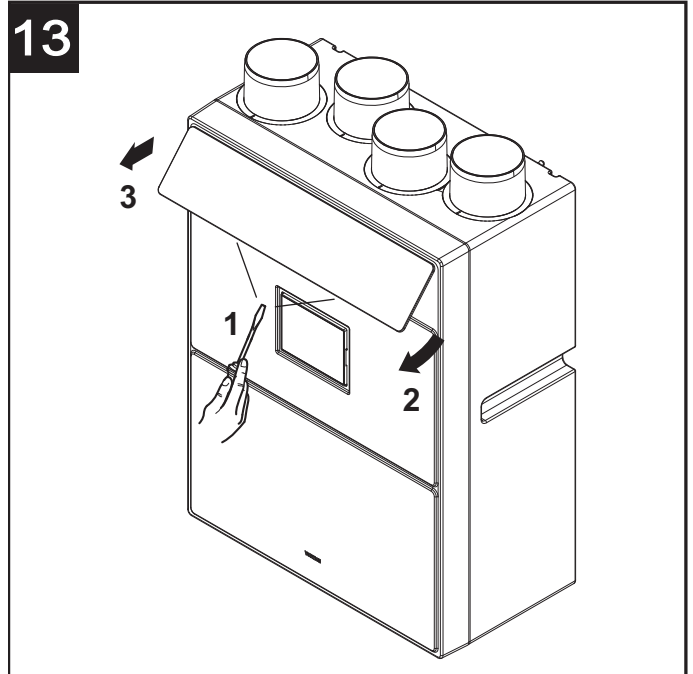
N.B. Per accedere alla zona dei filtri aprire lo sportello frontale come indicato in fig.13.

Filtri

Tempi consigliati per la manutenzione: In generale in funzione dell'area geografica di installazione il livello di inquinamento dell'aria è variabile, e quindi è variabile la durata dei filtri. Tenendo presenti queste considerazioni i tempi per la manutenzione dei filtri sono i seguenti:

Ispezione filtri: ogni 50/60 giorni;

sostituzione filtri: dopo 3,9 o 12 mesi (in base a quanto impostato in fase di installazione dall'installatore) appare sul display una **segnalazione di preallarme** che avvisa l'utente che è necessario sostituire i filtri. Da questo momento i filtri devono essere sostituiti entro 2 mesi ; allo scadere si attiva l'allarme di filtri saturi. Con il reset dell'errore (descritto nel paragrafo "Visualizzazione menu allarmi") viene resettato anche il contatore.

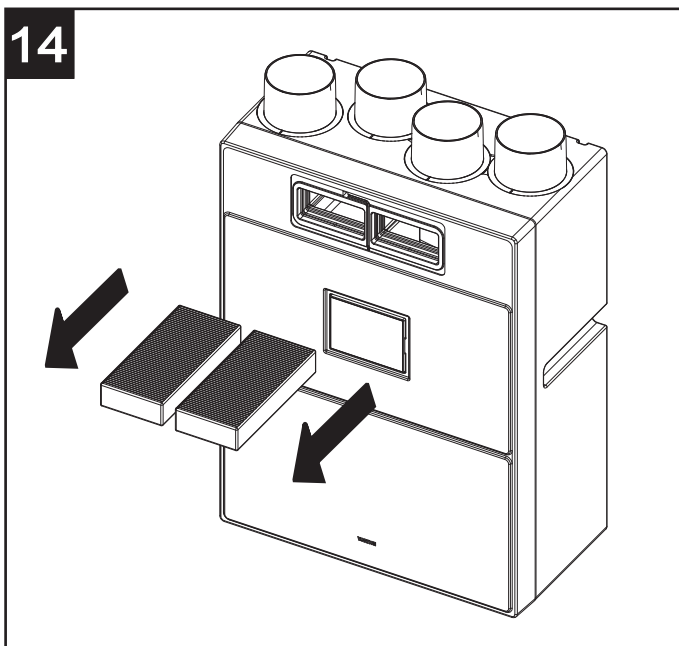


N.B. La mancata pulizia o sostituzione dei filtri comporta gravi inconvenienti per l'efficienza dell'impianto, con:

- aumento delle perdite di carico nel circuito aria e riduzione di portata aria;
- conseguente diminuzione della resa della macchina e peggioramento del confort in ambiente.

N.B. La situazione di filtri saturi rappresenta la causa più frequente di blocco dell'apparecchio.

Estrazione filtri: fig.14



Description and use

Vort HR 300 Neti (hereinafter "device") is a heat recovery unit for residential use characterised by its high thermal exchange efficiency, low consumption (from 14.8 W-Th-C to 32.0 W-Th-C) and small size.

The device is controlled by an advanced electronic management system and is equipped with fan motors with EC brushless motors.

A heat exchanger is set inside the device. The exchanger guarantees thermal exchange efficiency $\approx 92.5\%$. The device is equipped with an automatic bypass function and incorporated antifreeze protection. (See "Use" for a more detailed description of the various functions).

These devices have been designed for residential and commercial and use.

Safety



Warning:

this symbol indicates that care must be taken to avoid injury to the user

- Follow safety instructions to prevent damaging the user.
- Do not use the device for any function other than that specified in this booklet.
- After removing the product from its packaging, ensure that it is not damaged. If in doubt please contact a professionally qualified person or authorised Technical Assistance Centre.
- Never leave packaging parts within reach of children or disabled persons.
- The use of any electric device requires compliance with a few fundamental rules, including: never touch it with wet or humid hands, never touch it when barefoot.
- Do not use the unit in the presence of flammable substances or vapours such as alcohol, insecticides, gasoline, etc.
- Store the device away from children and persons with disabilities when you decide to disconnect it from the power supply and not to use it any more.
- Take precautions to prevent gas coming into the flue pipe or from other open flame devices from entering into the room.
- In order to avoid any danger of accidental reset of the thermal breaker device, devices must not be powered by an external switch device such as a timer, or must not be connected to a circuit that is regularly powered or disconnected.

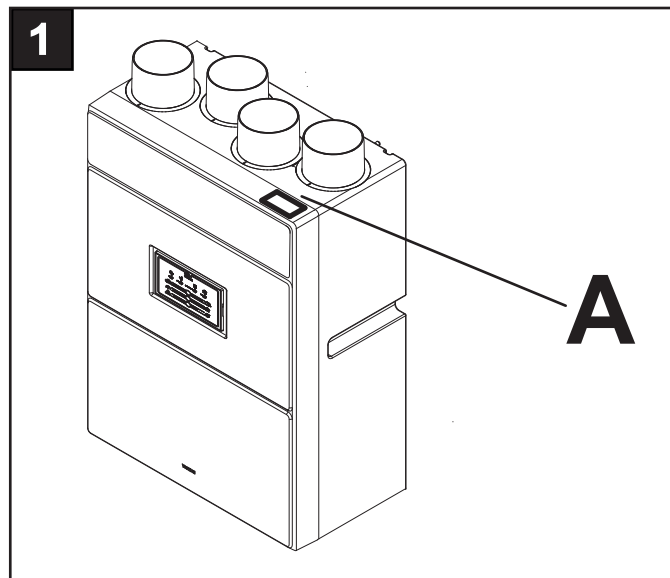


Caution:

this symbol indicates that care must be taken to avoid damaging the appliance

- Do not make changes of any kind to the unit.
- Maintenance instructions must be followed to prevent damage to and/or excessive wear of the device.
- Do not leave the device exposed to adverse weather conditions (rain, sun, etc.)
- Do not rest objects on the device.
- Internal cleaning of the product must only be carried out by qualified personnel.
- Periodically check device conditions. If imperfections are noted, do not use the unit and immediately contact an authorised Vortice Technical Assistance Centre.
- Promptly contact an authorised Vortice Technical Assistance Centre in the event of unit malfunction and/or failure and request the use of original Vortice spare parts for any repairs.
- In case of damage to the power cable, have a Vortice Assistance Centre replace it immediately.
- If the product falls or receives a strong blow, immediately have it inspected at an authorised Vortice Technical Assistance Centre.
- The device must be installed so as to ensure that no one can come near its moving or live parts during normal operating conditions.
- In the event of: device dismantling, using appropriate tools, heat exchanger removal, motor module removal: the device must already be switched off and disconnected from the electrical mains.
- The electrical system to which the product is connected must comply with regulations in place.
- Only connect the device to the mains supply/ electrical outlet if plant/outlet capacity is suitable for its maximum power. If otherwise, immediately seek assistance from a professionally qualified person.

- Switch off the main switch on the system when: a malfunction is detected, you decide to perform external cleaning maintenance, you decide not to use the device for short or long periods.
- The device cannot be used as an activator for water heaters, stoves, etc. nor should it discharge into the hot air ducts of said devices.
- The device must discharge directly outside in a single allocated duct.
- The extracted air flow must be clean (or rather free of grease, soot, chemical and corrosive substances or explosive and flammable mixtures).
- Never cover the device exhaust and supply to ensure optimal air passage.
- Maximum operating temperature: 45°C.
- The electrical specifications correspond to the ones on the data label A (fig.1).
- I dati elettrici della rete devono corrispondere a quelli riportati in targa A (fig.1).



Structure and equipment

The main components of the device are:

- An external body composed of a polypropylene foam shell and a front cover panel
- A polystyrene counter cross flow heat exchanger, whose particular morphology guarantees a very high heat exchange efficiency (>85%)
- Two brushless, low consumption motors with two pre-set operating speeds
- Management electronics which oversee the power supply and command and control of the device:
- Temperature sensors (bypass and defrosting)
- User panel, located on the front panel of the device
- Remote panel (optional)
- Two filters: G4 and M5

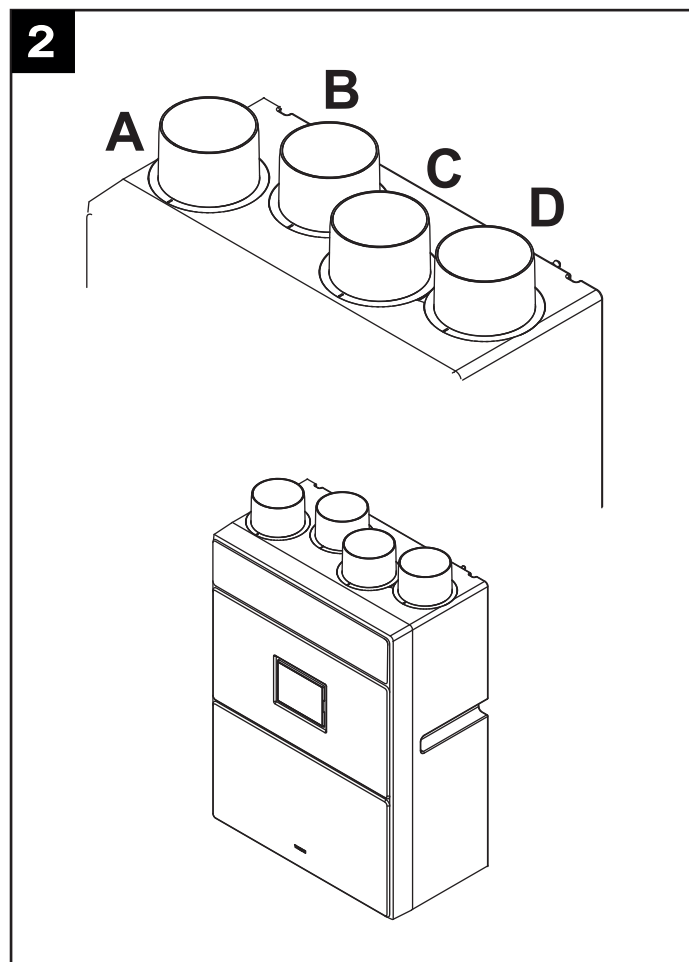
Meaning of the air vents (fig.2)

A: Clean air supply toward inside

B: Stale air exhaust from inside

C: Fresh air supply from outside

D: Stale air exhaust toward outside

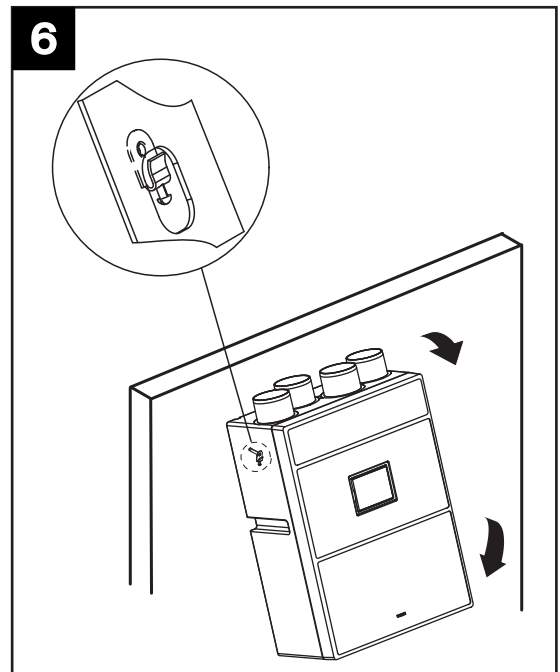
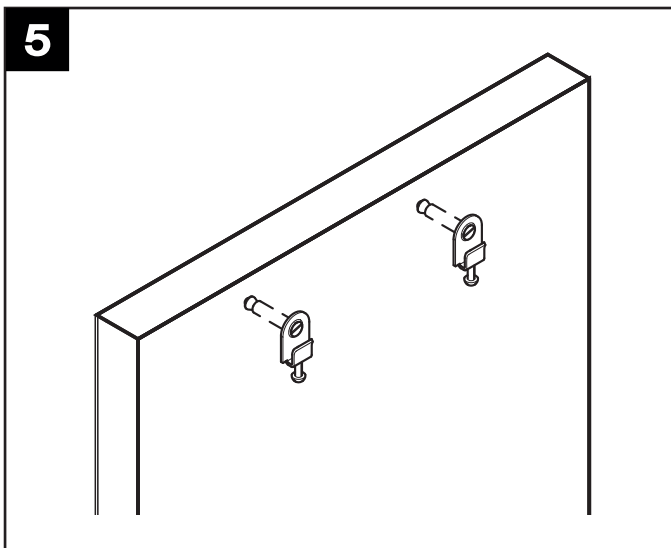
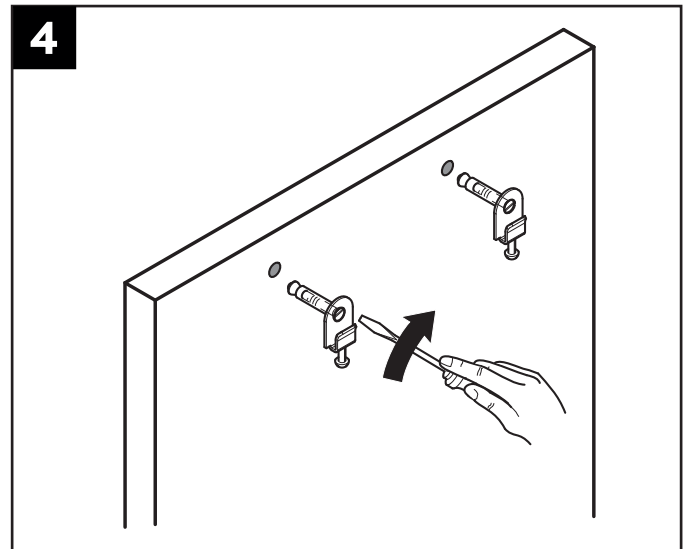
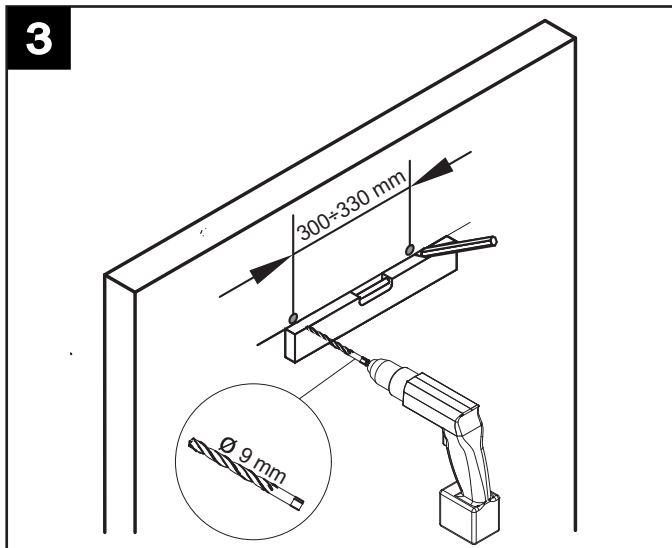


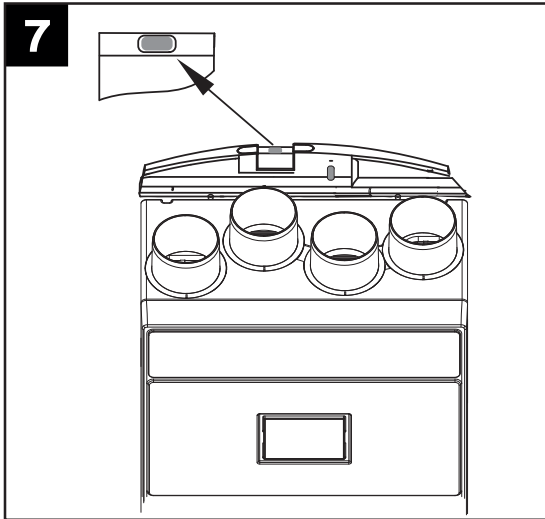
Installation

Note: The device is not suitable for outdoor installation. The device must be installed in compliance with the safety regulations in force in the destination country and with the instructions in this manual. The device must be installed on a surface or wall inside the dwelling that is structurally suitable to support its weight (max 20 kg). Adhesives cannot be used for device installation. The connection of ventilation ducts to the machine must be carried out with the aid of a tool.

Assembly

The device can be installed on a wall (fig. 3-7).





Make sure that the device is level to ensure proper functioning.

The ducts used for channelling must be the correct size. The ducts from and toward the outside must be thermally insulated and not subject to vibrations.

The exhaust and supply piping, with nominal diameter equal to 125 mm, must be fixed to the corresponding device points with clamps or other suitable fastening systems.

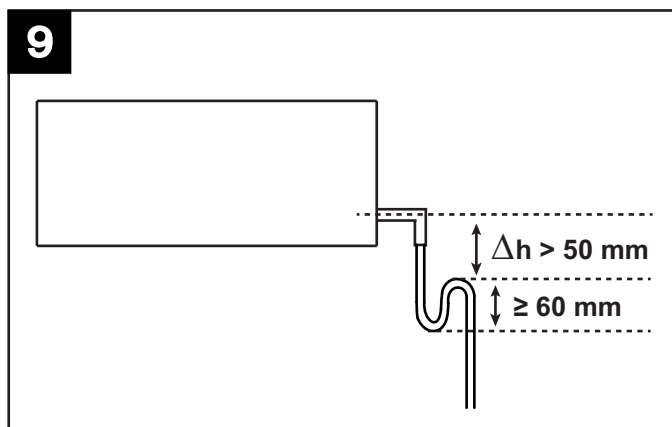
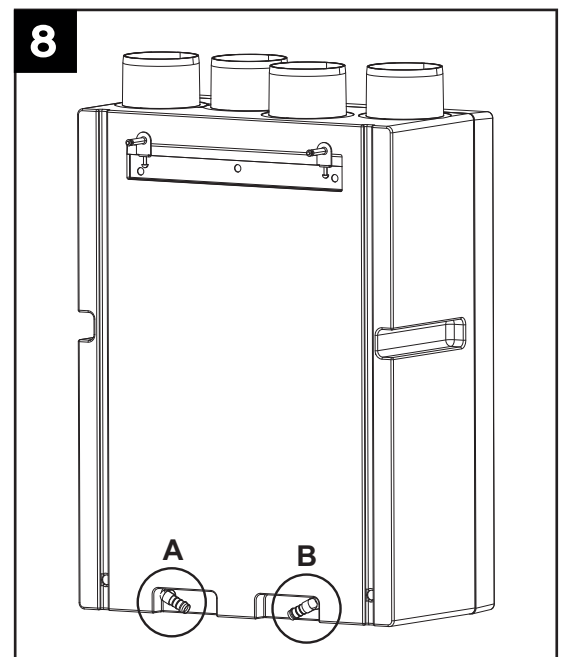
If air exhaust or inlet occurs from the roof, the use of a suitable device is required to prevent the formation of condensate and the entry of rain water.

Condensate drain

During normal operation, condensate forms at the bottom of the device inside a double tray which has two drains toward the outside. The connection points are set at the rear bottom of the device. The condensate drain can be created by connecting two flexible hoses, with an internal diameter equal to approximately 16 mm, to the drains. Install both supplied siphons to prevent the formation of air bubbles.

Important instructions:

Winter operation: highly probable formation of condensate; connection of drain piping with a siphon is mandatory. (fig 8 pos.A) Summer operation: probable formation of condensate; connection of drain piping is recommended, with a siphon. (fig 8 pos.B)



Diagonally cut the end of the piping.

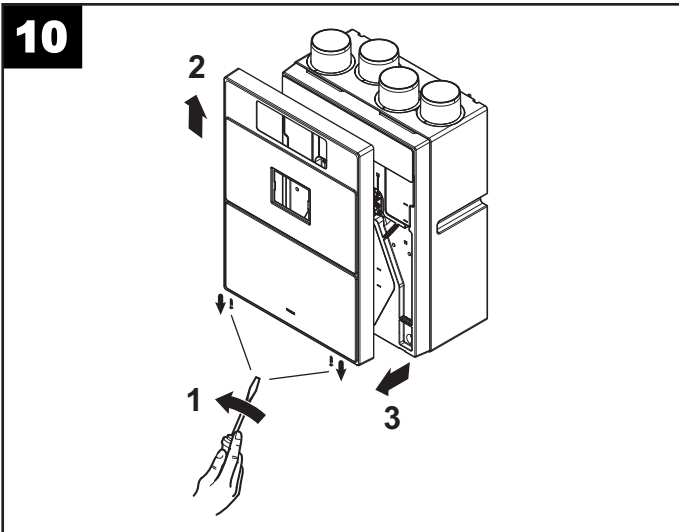
Note: Set the siphon in compliance with the dimensions indicated in fig. 9; otherwise, regular operation of the appliance cannot be guaranteed.

The condensate drain can also be formed making use of the sewer system of the dwelling.

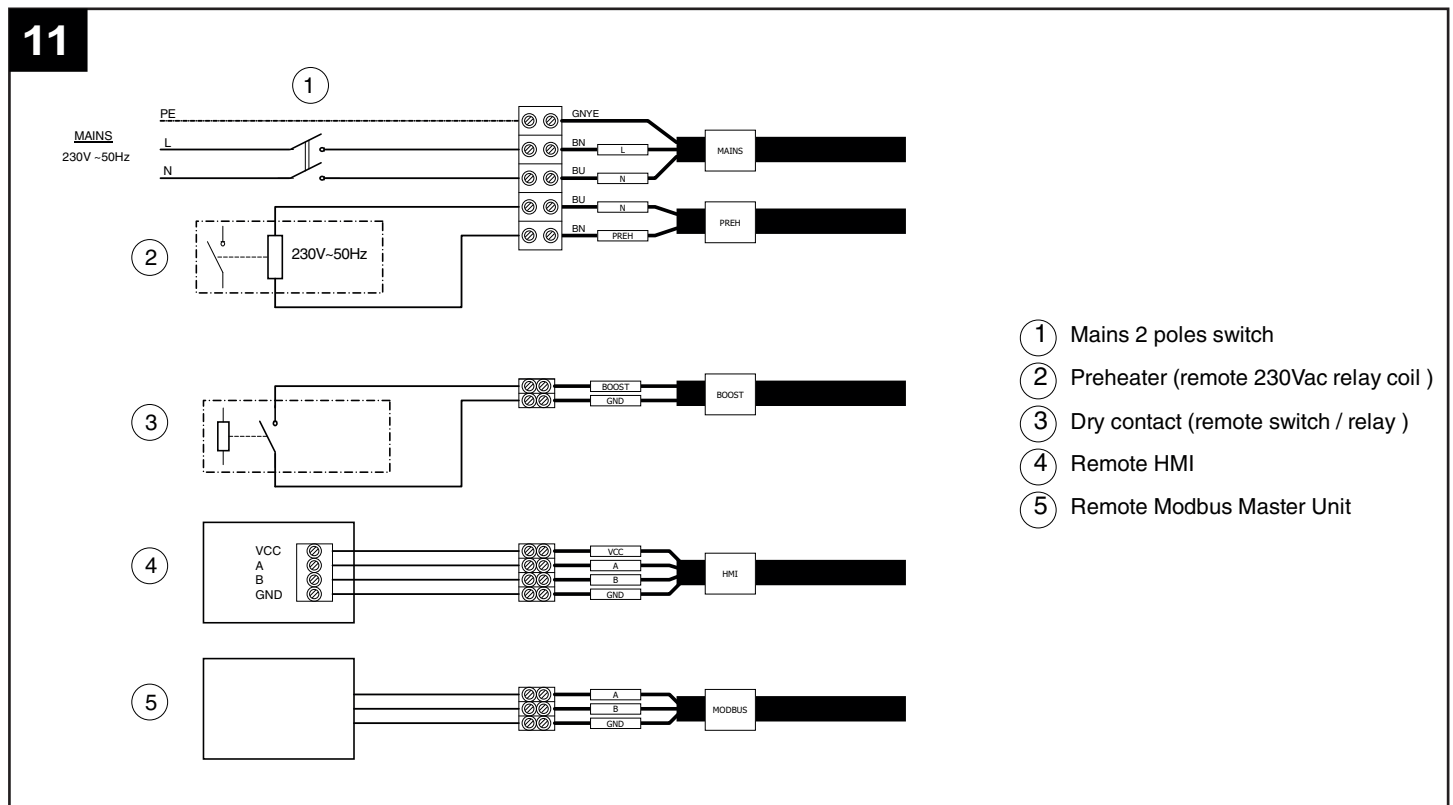
ENGLISH

Accessibility

The device is easily accessible for any service/maintenance operations thanks to the front door (fig.10). Also see the paragraph on "Maintenance/cleaning" .



Electrical connections



Use

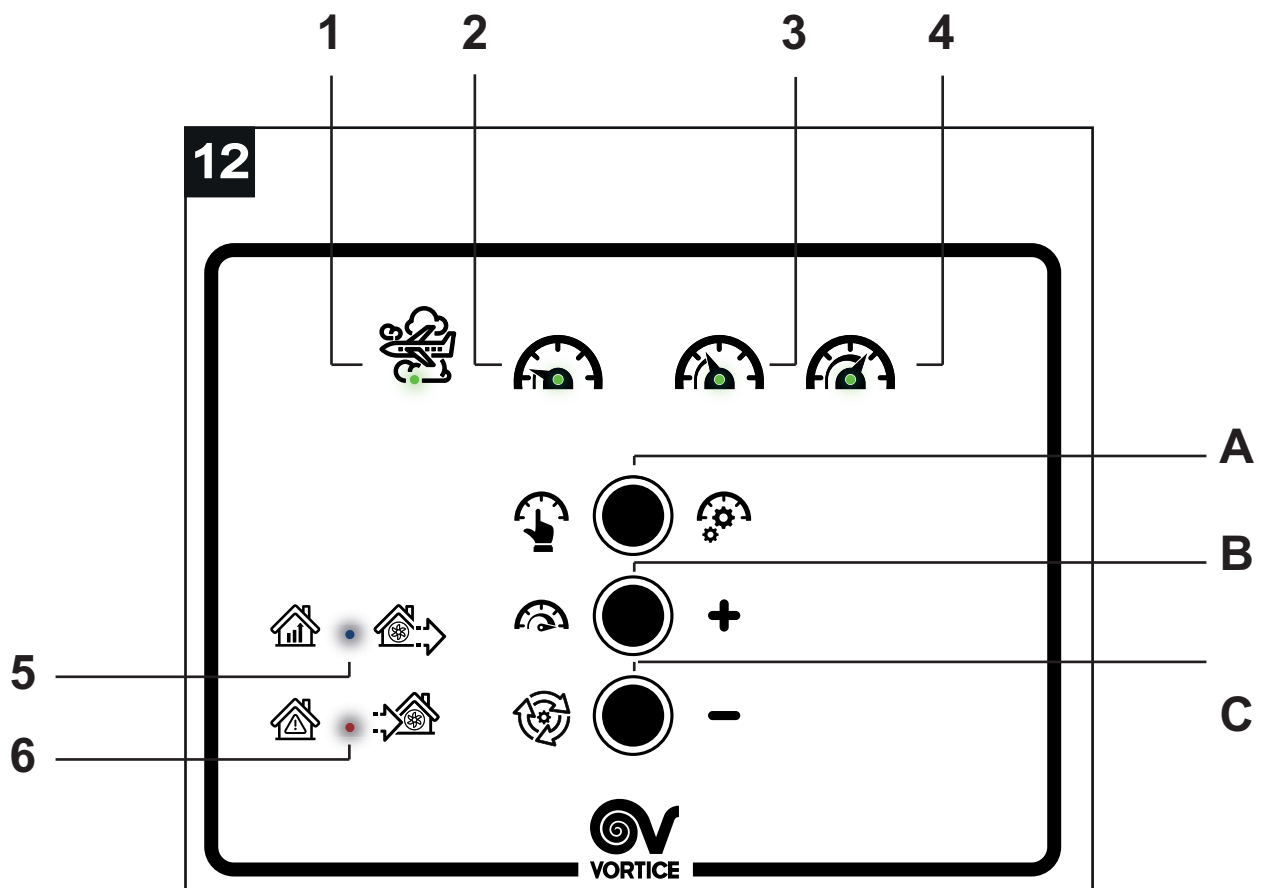
When switched on, during the first 2 minutes of operation, the appliance re-positions the bypass valve. The engines then restart at the previously set speed.

Note: this system behaviour is normal and should not be considered a fault.

The product provides for continuous type operation.

The device is controlled by means of a special control panel. Its functions are described below. It is possible to pair use with a Vortice pre-heater. This device shall be installed by an installer. The minimum distance of the pre-heater from the device is 500 mm.

User/installer panel functions



LED		
	User	Installer
1	Holiday mode	Not used
2	Minimum speed	- If on with 6 LED Vmin supply mode - If on with 5 LED Vmin exhaust
3	Medium speed	Not used
4	Maximum speed	- If on with 6 LED Vmax supply mode - If on with 5 LED Vmax exhaust mode
5	Bypass LED	see LED 2 and 4
6	Alarm LED	see LED 2 and 4

The panel allows the appliance to operate in the user mode and in the installer mode (see below)

ENGLISH

User Mode

Key A: Mode selection

Press key **A** to select the mode [press the key in sequence to cycle through the modes: Holiday mode, Min. mode, Med. mode, OFF (if pressed for 5 seconds)].

Holiday

LED 1 switches on, the fans run at a speed 20% lower than the minimum. In this mode, boost is deactivated and bypass closed.

Min

LED 2 switches on, the fans run at minimum speed.

Med

LED 3 switches on, the fans run at medium speed: $V_{med} = (V_{min} + V_{max}) / 2$

OFF

Press key **A** for 5 seconds to go to OFF mode (all LEDs are off). Bypass is closed and motors are off.

Key B: Vmax mode

LED 4 switches on, the fans run at Maximum Vmax speed.

Key C: Alarm reset

Press key **C** for 5 seconds to reset the alarms indicated below.

- No alarm active: LED 6 off
- Non-locking clogged filter alarm: 6 slow flashing (0.5sec ON, 4sec OFF)
- Non-locking general alarm: 6 fast flashing (0.5sec ON, 0.5sec OFF)
- General blocking alarm: 6 on steady

Installer mode

The installer can adjust the minimum and maximum speeds independently before the supply motor and then for the exhaust motor or set the default speeds.

The installer can enter into this operating mode by simultaneously pressing keys **A** and **B** for 10 seconds. All the LEDs will flash 3 times and then switch off.

The supply fan will switch on at minimum speed while the exhaust fan will switch off. LEDs 6 and 2 will flash to indicate "minimum supply speed" installation mode.

Key A: Installation mode selection

Repeatedly press key **A** in installer mode to select the minimum and maximum speed of the respective supply and exhaust fans, in the following order: Vmin supply (LED 6 and LED 2 flashing) -> Vmin exhaust (LED 5 and LED 2 flashing) -> Vmax supply (LED 6 and LED 4 flashing) -> Vmax exhaust (LED 5 and LED 4 flashing) -> all the LEDs will flash 3 times and then will subsequently exit from installer mode.

Key B: increase speed +

The sole function of this key is to increase the current speed selected with key **A**.

- Repeatedly press to increase the speed by 1 unit.

Key C: decrease speed -

The key has two functions: to decrease current selected speed by means of key **A** and, if pressed for 5 seconds, to restore default speed values.

- Repeatedly press to decrease the speed by 1 unit.

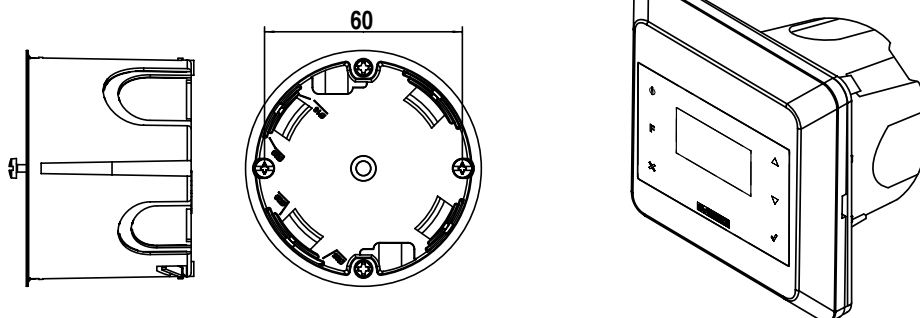
Default values:

Minimum speed % Exh/Sup	Maximum speed % Exh/Sup	Medium speed %=> calculated % Exh/Sup
38/38	58/58	48/48

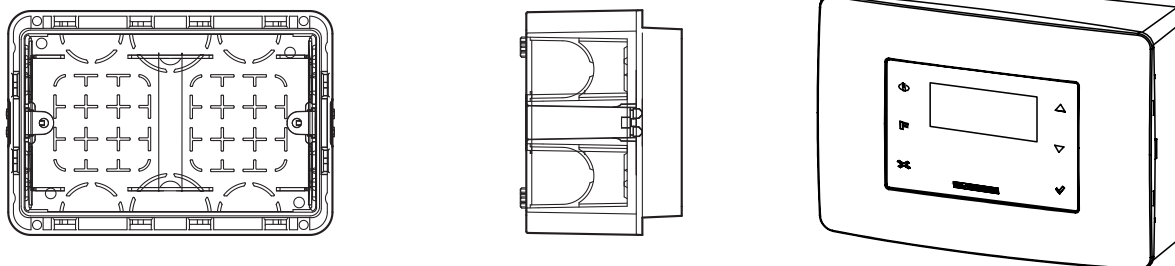
---Remote panel accessories

Depending on the type of electrical box, the following accessories can be ordered: frame, sub-frame, plate and multi-function remote panel.

- COD. 21.381 - CB LCD D : This accessory can be used in the presence of a round recessed box with 60mm holes (box not supplied)



- COD. 21.194 - CB LCD R : This accessory can be used in the presence of a standard 503 recessed box (box not supplied)



Remote panel functions

Product management can also be entrusted to a user interface that allows you to:

- Adjustments that can be made from the remote panel are the same as that of the membrane interface.

User interface

The user interface is used by means of a graphic display and some keys as shown in the figure below.

The following operations can be performed through the user interface:

- Operating mode selection
- BOOST function activation
- Alarms management

I	Function 1 recall key.
II	Function 2 recall key.
X	Key to exit from the displayed page.
▲	Key to: increase speed / move to the upper line or value.
▼	Key to: decrease speed / move to the lower line or value.
✓	Confirmation key (OK).

I	Display	▲
II		▼
X		✓

Key and display backlighting remains active for about two minutes after the last key is pressed. When backlighting is off, you can switch it back on again without activating any function by pressing any key.

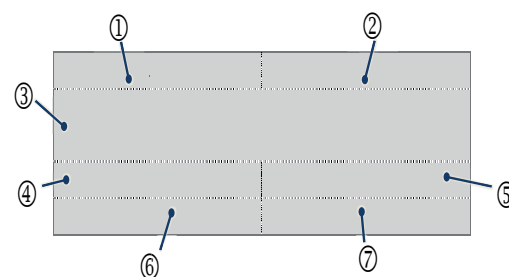
"HOME" page

Upon start-up, the display shows the Vortice logo for about 10 seconds. It then goes to the "HOME" page.

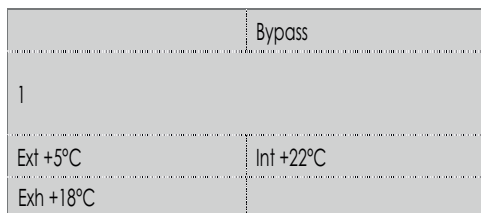
This page allows you to view various data useful for controlling equipment. The data and information that the page can display are indicated in the figures and table below.

1	<ul style="list-style-type: none"> Normally blank display area
2	<ul style="list-style-type: none"> "Bypass," when the relative function is activated. "No-Frost," when the relative function is activated.
3	<ul style="list-style-type: none"> Equipment operating status: BOOST, AUTO, MANUAL In the event of an alarm: <ul style="list-style-type: none"> With device locked: Alarm!" message alternated with "Block!" Without device blocked: Alarm!" message See "Alarms" in the paragraph on "Operation and use". "Holiday," when the relative function is activated.
4	<ul style="list-style-type: none"> "Ext" value of the outside air temperature (for example Ext - +5°C) after the key is pressed [I]. See Figure 2, letter (A).
5	<ul style="list-style-type: none"> "Int" value of the inside air temperature (for example Ext + 22°C) after the key is pressed [II]. See Figure 2, letter (B). "Progr." if weekly programming is active, after the key is pressed [I] (NON UK market). The message "Man." will appear if during weekly programming the user manually varies the speed (NON UK market).
6	<ul style="list-style-type: none"> "Exh" value of the exhaust air temperature (for example Exh + 18°C) after the key is pressed [II]. See Figure 2, letter (D). Date (for example 03/04/2017), after the key is pressed [I] (NONUK market).
7	<ul style="list-style-type: none"> Time of day (i.e. 12:30), after the key is pressed [I].

La figura qui sotto rappresenta le zone del display



Some examples of the HOME screen are shown below.



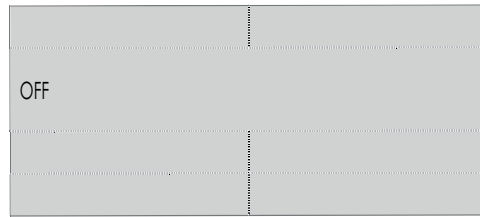
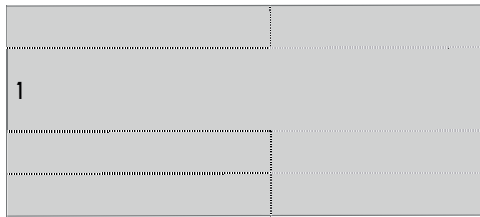
Equipment start-up/shut-down

If the equipment is switched off, the "HOME" page will display "Off" at the centre.

To access equipment: press the [▲] key from the "HOME" page. **CAUTION:** Upon start-up, the device will stop both motors for 2 minutes to allow for the bypass valve to be repositioned. The motors will then activate. During this time, the message "Off" will remain on the display and the user will not be able to make any modifications.

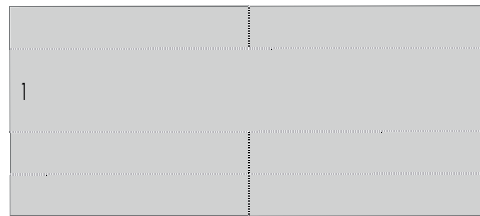
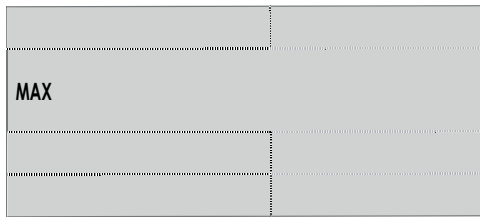
To switch off equipment: press the [▼] key from the "HOME" page until the text below appears: "Off".

CAUTION: After having selected device shut-down (Off), the air is extracted at maximum speed (for about 3 minutes) in order to dispose of the condensate accumulated in the heat recovery unit. During this time, the message "Off" will remain on the display and the user will not be able to make any modifications.



Operating mode selection

To change the operating mode: press the [▲] key from the "HOME" page until one of the following texts below appears: "MIN", "MED", "MAX" or "OFF". Each text displayed corresponds to a different fan speed and thus a different flow rate.



"Main menu" page

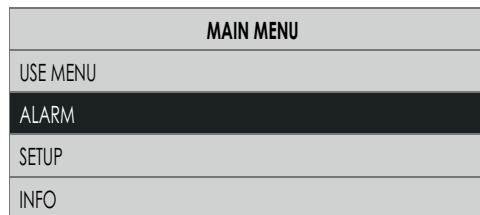
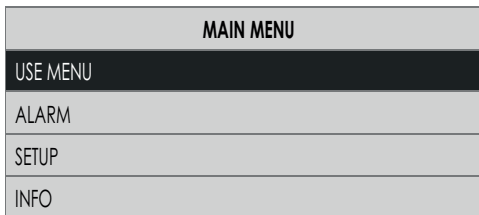
Press the [✓], button from the "HOME" page to go to the "Main Menu" page. From this new screen you can manage:

- Operations menu (allows some devices or some functions to be activated);
- Alarms (enables verification and management of any alarms);
- Configuration (enables date and time configuration);
- Info (enables viewing of software versions).

Use the [▲] and [▼] keys to move from one line to another. The selected line is highlighted in black.

Use the [✓]: key to go to the highlighted page.

Use the [X]: key: To exit from a page without saving.



Warning:

After 2 minutes with no keys being pressed, the display returns to the "Home" page without saving any changes.

"Operations menu" page

To access the User menu or the Installer menu: from the "Main menu," select the line "Operations menu" and press the [✓]key. You will be asked to enter a password to access the User menu or Installer menu.

The credentials for access to them are as follows:

- 013 USER
- 023 INSTALLER

User "Operations menu" page

Select the user "Operations menu", entering the password as shown in the figure.

From this new page you can manage:

- "Holiday" mode activation: the device stays on at Minimum speed.

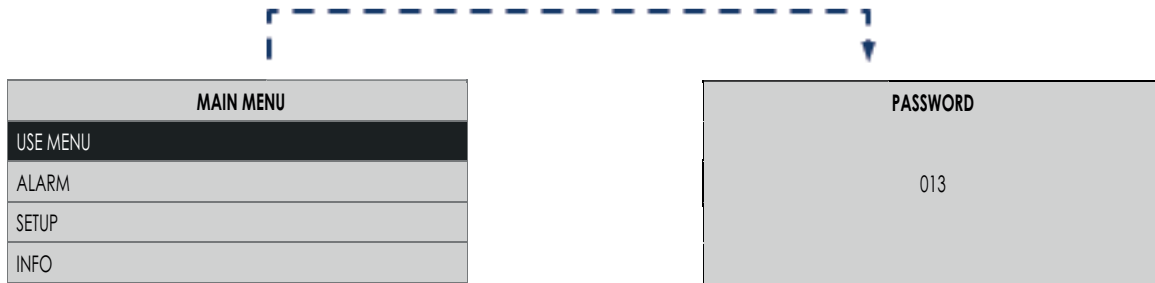
Use the [▲] and [▼] keys to move from one line to another. The selected line is highlighted in black.

To select YES/NO: press the

[✓] key to activate/deactivate the function or the highlighted device.

Use the [X] key to exit from the current screen and return to the previous screen without saving.

- Active programming "Programming" mode activation: The device operates based on the days and times set in the "CONFIG" function.

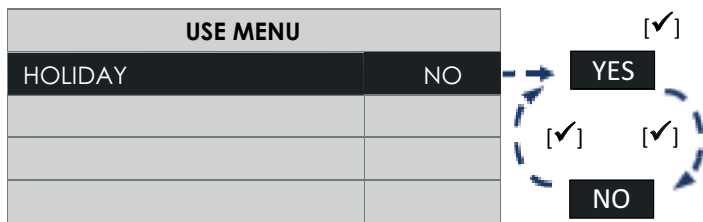


To select YES/NO: press the [✓] key to activate/deactivate the function or the selected equipment



Warning:

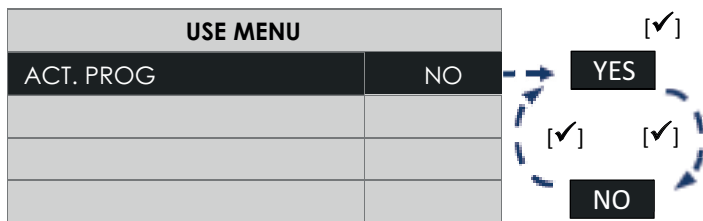
After 2 minutes with no keys being pressed, the display returns to the "Home" page without saving any changes.



Activate/Deactivate Holiday mode

Use the [▲] and [▼] keys to select "HOLIDAY":
Press the [✓] key:

- To activate choose [YES].
- To deactivate choose [NO].



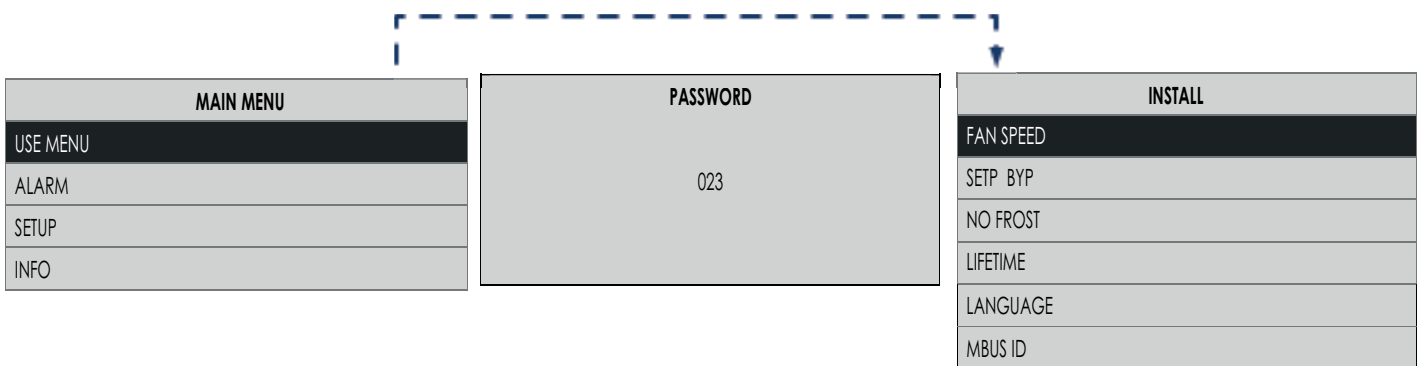
Activate/Deactivate Active programming mode

Use the [▲] and [▼] keys to select "ACT. PROG.":
Press the [✓] key:

- To activate choose [YES].
- To deactivate choose [NO].

Installer "Operations menu" page

Select the installer "Operations menu", entering the password as shown in the figure.



From this new page you can manage:

- **Mot. Spd.**

To set MIN and MAX speed on the 2 fans.

FAN SPEED	
FAN1	MIN
FAN1	MAX
FAN2	MIN
FAN2	MAX

- **Setp Byp**

"Bypass" mode activates based on the temperature:

"Setp Byp" is selectable in a range between 15°C and 30°C (default 18°C).

SETP BYP
018

- **No Frost**

Select "No Frost" from the Installer "Operations menu" to access the "No Frost Menu." From here you can choose the functions that can be activated during the "No Frost" procedure.

For further details on how to select functions:

See: "Installer Operations Menu", "No Frost Menu".

NO FROST
UN - BALAN.
HEATER
HEATER FORC

- **Lifetime**

To set the filter duration time, which can vary between 3, 6 and 12 months.

LIFETIME
012

- **Language**

Language selection

LANGUAGE
ITA

- **Modbus ID**

In the presence of another installed remote user interface, you can configure a different address than the default one (which is "1").

MBUS ID
160

“No Frost Menu” page

Select "No Frost" from the "Installer Operations menu" to access the "No Frost Menu."

Press the [✓] key and the following will appear:

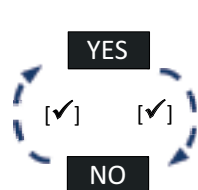
NO FROST
UN-BALAN.
HEATER ←
HEAT FORC

Factory default conditions	
UN-BALAN.	YES (enabled)
HEATER	NO (disabled)

From here, you can select the "No Frost" functions that you wish to Activate/Deactivate:

- Un-Balan.: when the outside temperature is too cold, the fans are automatically activated according to pre-set programs if this function is enabled. The device will attempt different ventilation procedures that make use of the Extracted (hot) air temperature to self-heat.
CAUTION: The default device setting is with the "Un-Balan." function: Activated (factory default conditions) To Activate/Deactivate this function, see: "Activate/Deactivate the Un-Balan. Function"
- Heater: (only where combined with the Pre-Heater accessory)
 when the outside temperature is too cold, the electric heater (Pre-heater) is activated for a certain amount of time if this function is enabled. The device will attempt to heat up making use of the electric coil installed on the withdrawal channel (See Figure 3, letter (A)).
CAUTION: The default device setting is with the "Heater" function: Deactivated (factory default conditions). Therefore, in the event of electric heater (Pre-Heater) installation, the installer will have to manually activate this function.
CAUTION: If the "Heater" function is Deactivated, the electric heater (Pre-Heater) will not activate, even if wired.
CAUTION: If the electric heater (Pre-Heater) is not installed, the Active status of the "Heater" function will produce a fault on "No Frost" function behaviour.
- Heat Forc: (only where combined with the Pre-Heater accessory)
 upon electric heater (Pre-Heater) installation, a "correct operation test" can be performed on the heater itself, forcing its activation.
 If "Heat Forc" is Activated, the device will activate the electric heater for 15 seconds; after which, the "Heat Forc" function will Deactivate.

NO FROST
UN-BALAN. ←
HEATER
HEAT FORC

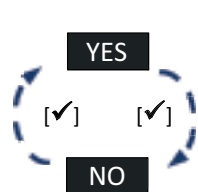


Activate/deactivate “Un-balan.” function

With the keys [▲] and [▼] select “UN-BALAN.”: press the [✓] key:

- to activate choose [YES];
- to deactivate choose [NO].

NO FROST
UN-BALAN.
HEATER ←
HEAT FORC

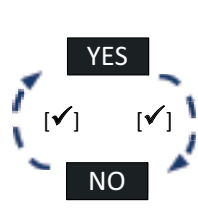


Activate/deactivate “Heater” function.

With the keys [▲] and [▼] select “HEATER”: press the [✓] key:

- to activate choose [YES];
- to deactivate choose [NO].

NO FROST
UN-BALAN.
HEATER
HEAT FORC ←



Activate/deactivate “Heat Forc” function.

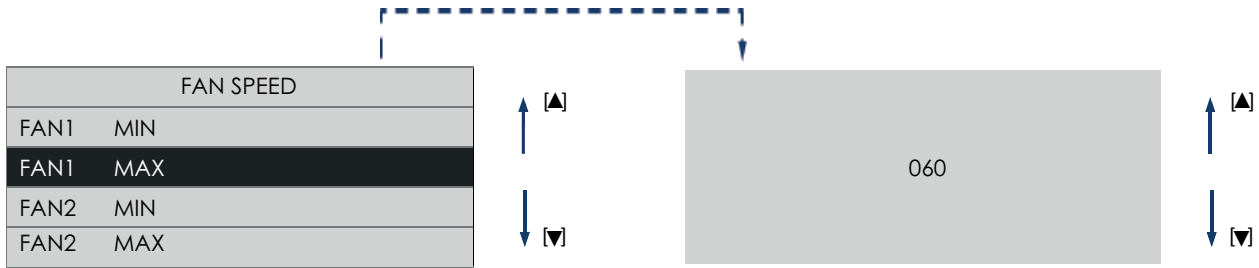
With the keys [▲] and [▼] select “HEAT FORC”: press the [✓] key:

- to activate choose [YES];
- to deactivate choose [NO].

ENGLISH

"Speed Adjustment Menu" page

Select "Speed" from the "Installer Operations menu" to access the "Speed Adjustment Menu."



Motor speed can be adjusted depending on the system flow rates, selecting:

FAN1 = **(C)** Clean air supply in room

FAN2 = **(D)** Stale air supply toward outside

FAN 1 MIN = Minimum speed

FAN 2 MIN = Minimum speed

FAN 1 MAX = Maximum speed

FAN 2 MAX = Maximum speed

"Alarms" page

Access the "Alarms" page only if the machine detects one of the problems detailed below:

- Pre-alarm: Filter check occurs without blocking the machine
- Alarm : Filters to be replaced occurs without blocking the machine.
- Alarm : No Frost - Wait an hour occurs with machine block.
- Alarm : Ext Probe fault occurs without blocking the machine (No Frost, Bypass: deactivated);
- Alarm : Int Probe fault occurs without blocking the machine (Bypass: deactivated).
- Alarm : Exh Probe fault occurs without blocking the machine (No Frost deactivated).

Alarm with machine block:

the messages "Alarm!" and "Block!" appear alternately on the "HOME" page.

Alarm with machine block:

the messages "Alarm!" and "Block!" appear alternately on the "HOME" page.

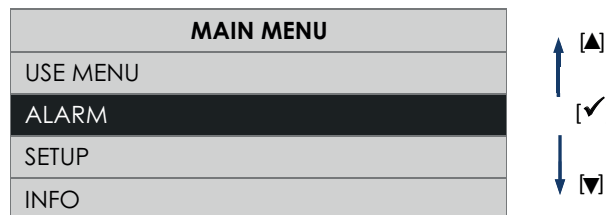
In the presence of alarms: select the "Alarms" line and press the [✓] key on the "Main menu" page.

The dialogue window opens with instructions on how to resolve the problem.



Warning:

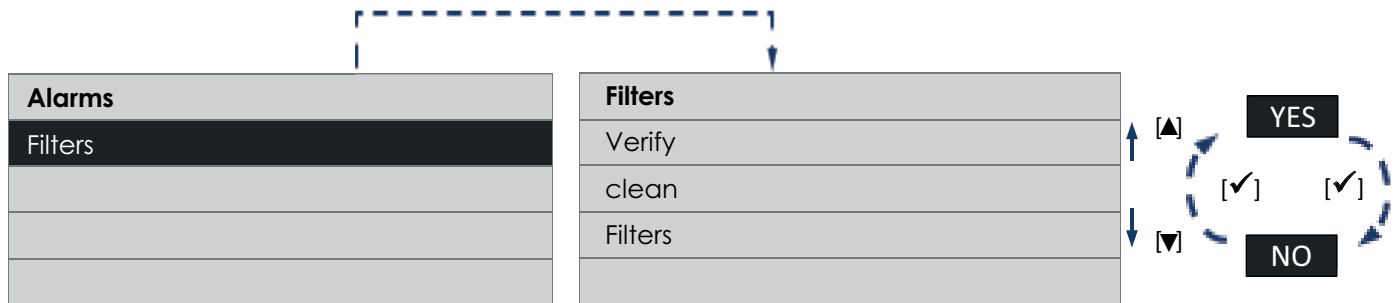
After 2 minutes with no keys being pressed, the display returns to the "Home" page without saving any changes.



ENGLISH

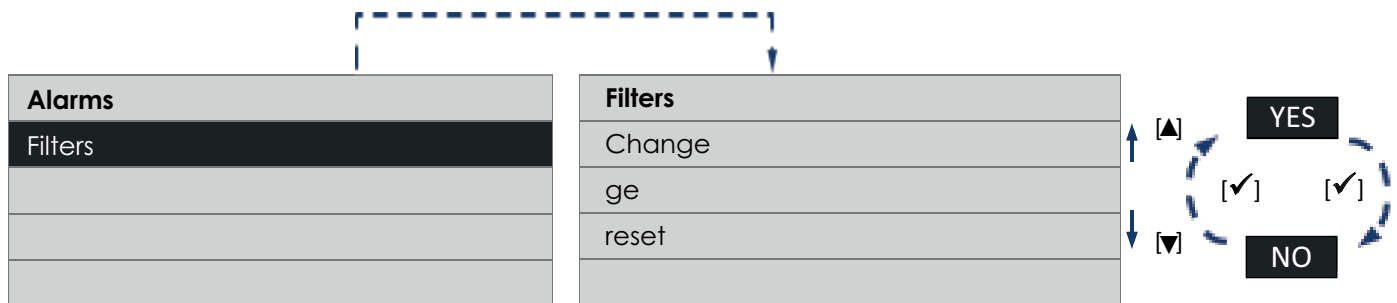
Pre-alarm: "Check filters"

After the pre-set amount of time has passed, "Alarm!" appears on the "HOME" page and the following note appears on the "Alarms" page: "Check clean filters". To replace filters, follow the instructions contained in the paragraph on "Maintenance and Cleaning". Press the [✓] key and the following will appear:



Alarm: "Filters to be replace"

After the pre-set amount of time has passed, "Alarm!" appears on the "HOME" page and the following note appears on the "Alarms" page: "Replace reset". To replace filters, follow the instructions contained in the paragraph on "Maintenance and Cleaning". Press the [✓] key and the following will appear:

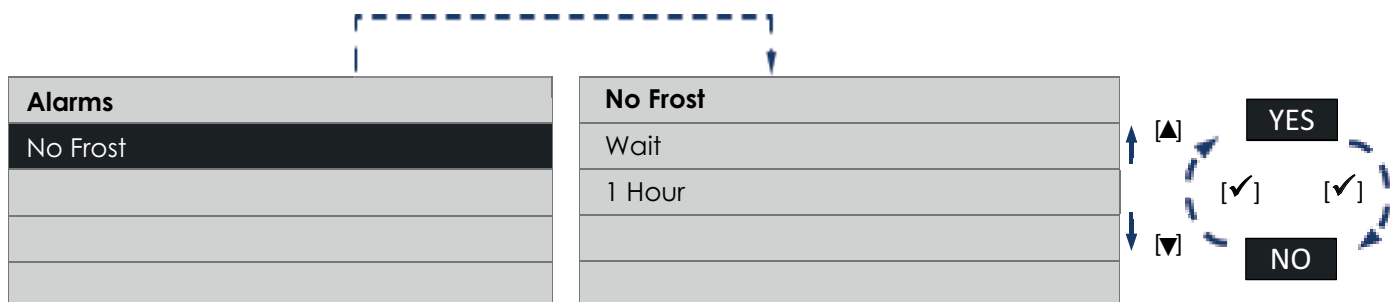


NOTE With filter timer reset (See: Operation and Use: "Installer Menu Page", "Reset F:") the counter will also be reset.

Alarm: No Frost - Wait one hour

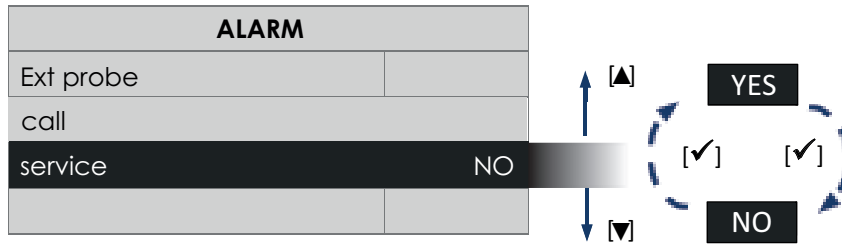
The device is provided with temperature probes which measure air temperature.

If temperatures are too low, "No Frost", "Alarm!" "Block!" appear on the "HOME" page and the following note appears on the "Alarms" page: "Antifreeze Wait 1 hour". Press the [✓] key and the following will appear:



Alarm: "Ext Probe fault"

Equipment is provided with a temperature probe which measures the temperature of air incoming from the outside. The probe fault causes the message "Alarm!" to appear on the "HOME" page and the following note appears on the "Alarms" page: "Ext Probe contact assistance". Press the [✓] key and the following will appear:



Call Customer service to request assistance from technical personnel.

Alarm: "Amb Probe fault"

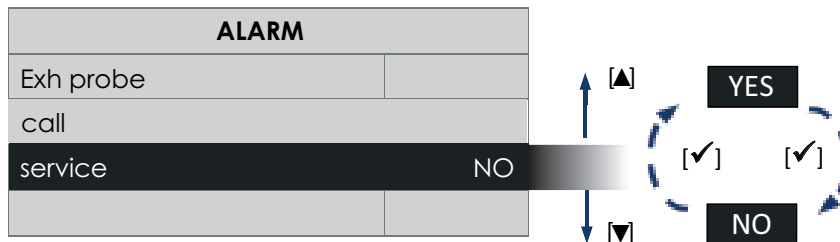
The device is provided with a temperature probe which measures the temperature of air being released inside. The probe fault causes the message "Alarm!" to appear on the "HOME" page and the following note appears on the "Alarms" page: "Amb Probe contact assistance". Press the [✓] key and the following will appear:



Call Customer service to request assistance from technical personnel.

Alarm: "Exh Probe fault"

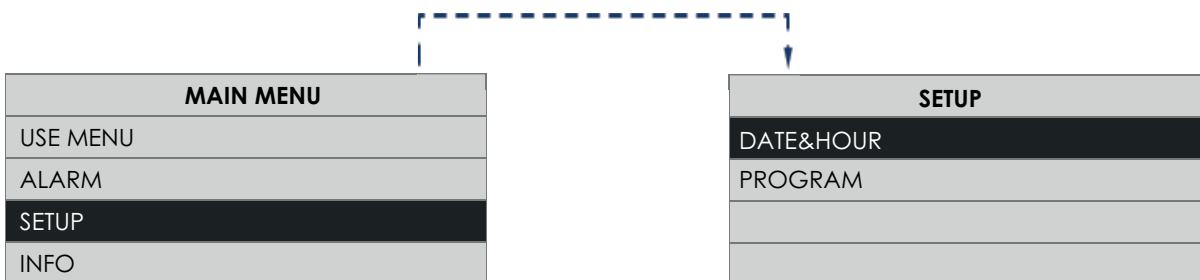
The device is provided with a temperature probe which measures the temperature of air expelled from the inside. The probe fault causes the message "Alarm!" to appear on the "HOME" page and the following note appears on the "Alarms" page: "Exh probe contact assistance". Press the [✓] key and the following will appear:



Call Customer service to request assistance from technical personnel.

"Configuration" page

Select the "Configuration" line and press the [] key on the "Main menu" page.



From this new dialogue window you can manage:

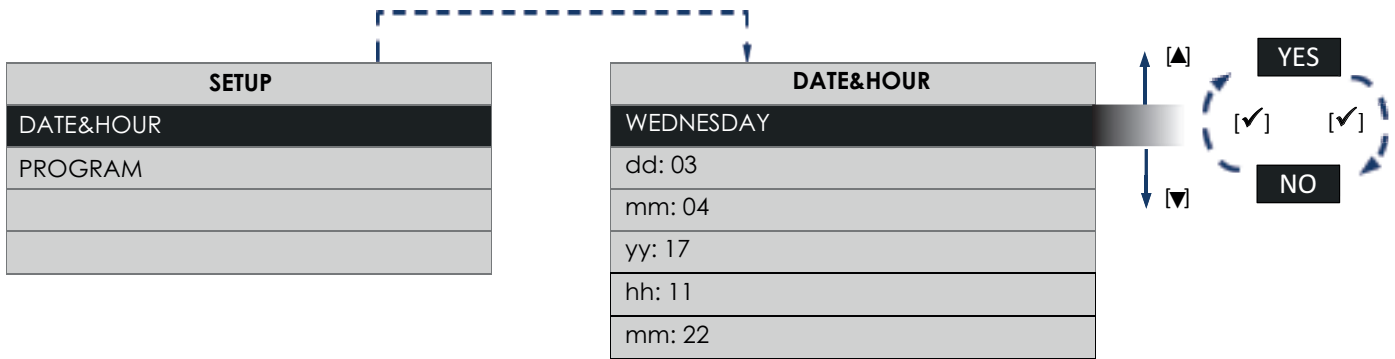
- Date & Time;

ENGLISH

"Date & Time" page

To set the day of the week and the current time

Select the "Date & Time" line and press the [✓] key on the "Configuration" page.



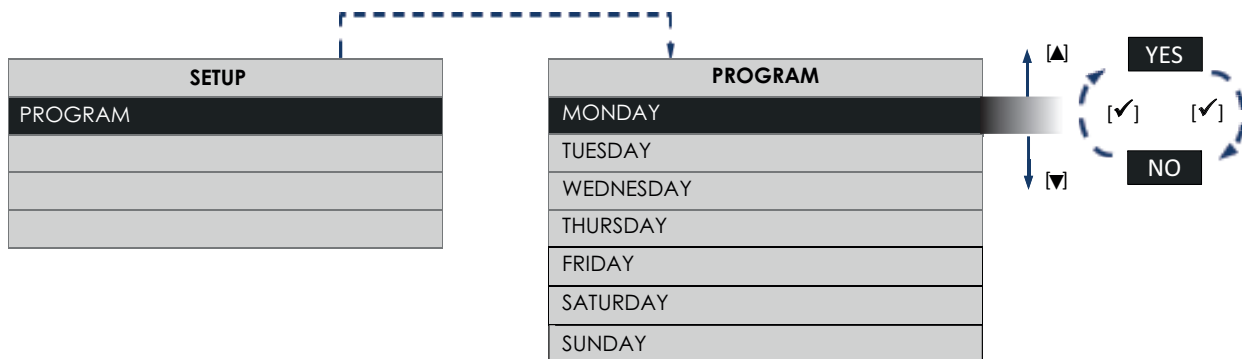
Use the [▲] and [▼] keys to move within the line. Press the [] key to enable editing of the selected item.

Press the [] key again to exit from the edit page and return to the "Date & Time" page. Press the [X] key to return to the "Configuration" page.

"Time programming" page

It allows you to set the operating hours of the machine on the days of the week.

From the "Configuration" page, choose the row "Program" and press the button [✓].

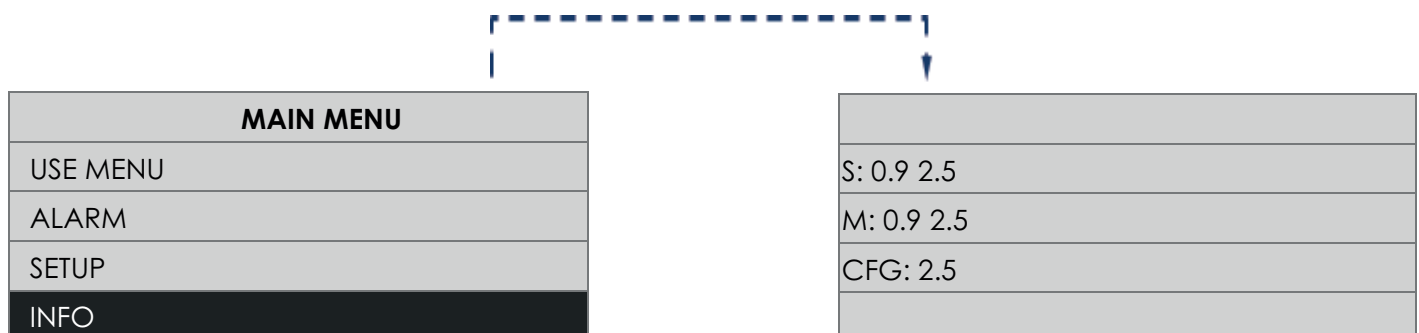


"Info" page

Select the "Info" line and press the [✓] key on the "Main menu" page.

The "Info" page contains the following information from top to bottom:

- User interface firmware version;
- Electronic control board firmware version.



Maintenance and cleaning

Make sure that the product is disconnected from the mains before starting any operations.

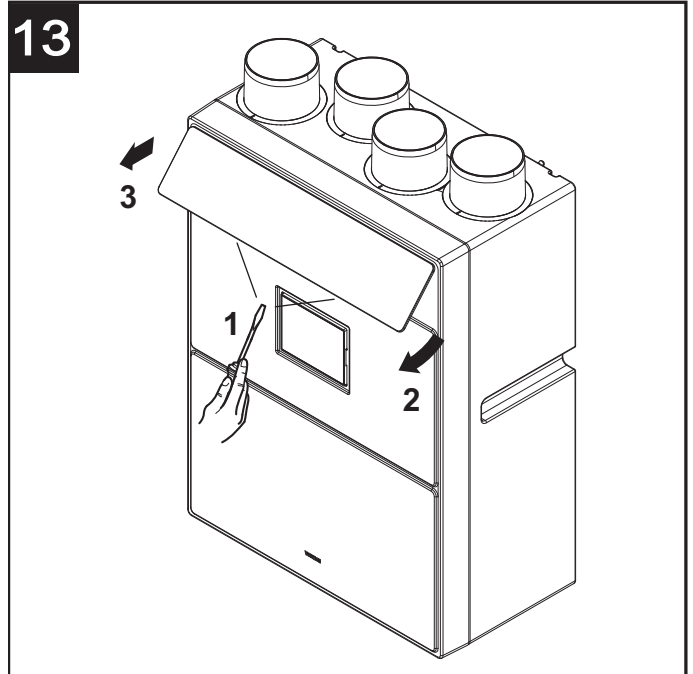
Note: Open the front door as indicated in fig.13 to access the filter area.

Filters

Recommended maintenance timetable: In general the level of air pollution depends on the geographical installation area, and therefore filter duration is variable. With these considerations in mind, the maintenance times for filters can however be set as follows:

Filter inspection: every 50/60 days

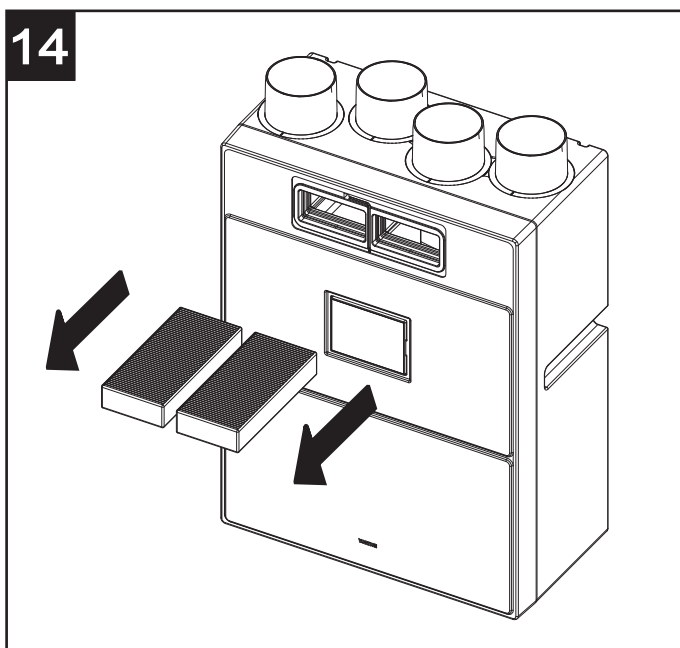
Filter replacement: after 3,9 or 12 months (depending on which was set during installation by the installer). A **pre-alarm signal**, which warns the user that filter replacement is necessary, will appear on the display. Filters must be replaced within 2 months from this signal. The saturated filter alarm will be activated at the end of this time. The counter will also be reset when an error is reset (described in the paragraph on "Alarm menu display").



Note: Failure to clean or replace filters causes serious problems for system efficiency, including:

- Increase in pressure losses in the air circuit and reduction of air flow;
- Consequent decrease in machine yield and worsening of comfort in the environment

Note: Saturated filters are the most common cause of device blocking.



Filter extraction: fig.14

Description et utilisation

Vort HR 300 Neti F (nommé ci-dessous "l'appareil") est un récupérateur de chaleur à usage résidentiel, caractérisé par une grande efficacité en termes d'échange thermique, par de faibles consommations (qui vont de 14,8 W-Th-C à 32,0 W-Th-C) et des dimensions réduites.

L'appareil est contrôlé par un système de gestion électronique avancé et il est équipé de ventilateurs motorisés dotés de moteurs EC brushless.

Un échangeur de chaleur est présent à l'intérieur de l'appareil et garantit des niveaux d'échange thermique efficaces >92,5 %. L'appareil est doté de fonction by-pass automatique et de protection antigel intégrée. (Voir "Utilisation" pour une description plus détaillée des différentes fonctionnalités).

Sécurité



Attention:

ce symbole indique la nécessité de prendre quelques précautions pour la sécurité de l'utilisateur

- Suivre les consignes de sécurité pour éviter des dommages à l'utilisateur.
- Ne pas utiliser l'appareil pour une fonction différente que celle exposée dans ce livret.
- Après avoir retiré le produit de l'emballage, s'assurer de son intégrité ; en cas de doute, contacter immédiatement un professionnel agréé ou un Centre Assistance Technique autorisé.
- Ne pas laisser de parties de l'emballage à la portée des enfants ou de personnes souffrant d'un handicap.
- L'utilisation de tout appareil électrique comporte le respect de certaines règles fondamentales parmi lesquelles : ne pas le toucher avec les mains mouillées ou humides ; ne pas le toucher avec les pieds nus.
- Ne pas utiliser l'appareil en présence de substances ou de vapeurs inflammables comme de l'alcool, des insecticides, de l'essence, etc.
- Ranger l'appareil hors de portée des enfants et de personnes souffrant d'un handicap, à partir du moment où l'on décide de la débrancher et de ne plus l'utiliser.
- Prendre des précautions afin d'éviter des émanations de gaz provenant du conduit d'évacuation des gaz ou d'autres appareils à foyer ouvert.
- Afin d'éviter tout danger dû au réarmement manuel du thermostat de sûreté, cet appareil ne doit pas être alimenté avec un thermostat externe, tel qu'un temporisateur ni être raccordé à un circuit qui est régulièrement alimenté ou déconnecté du service.

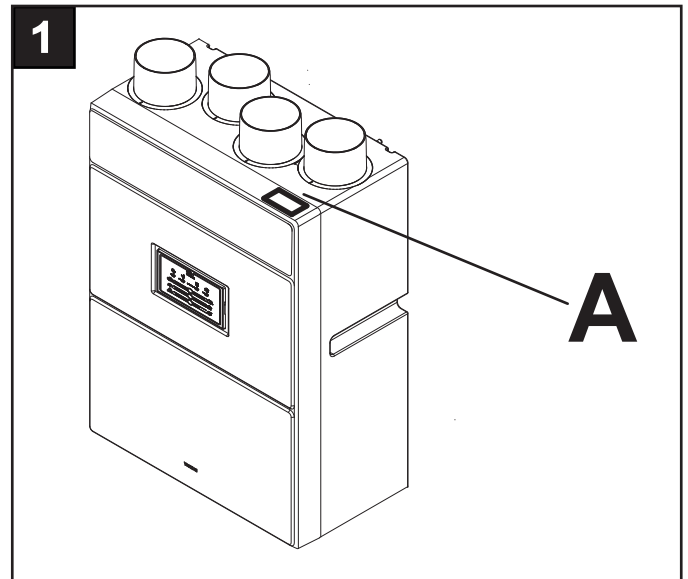


Avertissement:

ce symbole indique la nécessité de prendre quelques précautions pour la sécurité du produit

- N'apporter aucune modification qu'il soit à l'appareil.
 - Les instructions pour l'entretien doivent être respectées afin d'éviter des dommages et/ou une usure excessive de l'appareil.
 - Ne pas laisser l'appareil exposé aux agents atmosphériques (pluie, soleil, etc.).
 - Ne pas poser d'objets sur l'appareil.
 - Le nettoyage interne du produit doit être réalisé uniquement par du personnel qualifié.
 - Vérifier périodiquement le parfait état de marche de l'appareil. En cas de dysfonctionnement, ne pas utiliser l'appareil et contacter immédiatement un Centre Assistance Technique autorisé Vortice.
 - En cas de dysfonctionnement et/ou panne de l'appareil, contacter immédiatement un Centre Assistance Technique autorisé Vortice et faire le demande, en cas de réparation éventuelle, de pièces de rechange originales Vortice.
- En cas d'endommagement du câble d'alimentation, prévoir rapidement son remplacement qui devra être effectué par un Centre Assistance Vortice.
- Si le produit tombe ou s'il est soumis à des chocs importants, le faire contrôler immédiatement par un Centre Assistance Technique autorisé Vortice.
 - L'appareil doit être monté de sorte à garantir que, en conditions normales de fonctionnement, personne puisse se trouver à proximité de parties en mouvement ou sous tension.
 - En cas de : démontage de l'appareil, avec des instruments appropriés ; extraction de l'échangeur de chaleur ; extraction du module des moteurs ; l'appareil devra être préalablement éteint et débranché du réseau d'alimentation électrique.
 - L'installation électrique à laquelle le produit est raccordé doit être conforme aux normes en vigueur.
 - Raccorder l'appareil au réseau d'alimentation/prise électrique seulement si le débit de l'installation/prise est adapté à sa puissance maximale. Dans le cas contraire, contacter immédiatement un professionnel qualifié.
 - Éteindre l'interrupteur général de l'installation quand : on détecte un dysfonctionnement ; on décide de réaliser un entretien de nettoyage extérieur ; on décide de ne pas utiliser l'appareil pendant une brève ou longue période.
- L'appareil ne peut pas être utilisé comme activateur de chauffe-eau, radiateurs, etc., et ne doit pas extraire de l'air dans des conduits utilisés pour l'évacuation d'air chaud/de fumées provenant d'un quelconque appareil à combustion.

- Il doit expulser l'air vers l'extérieur à travers un conduit spécifique.
- L'appareil est conçu pour extraire uniquement de l'air pur, (c'est à dire sans éléments gras, suies, agents chimiques ou corrosifs, mélanges explosifs ou inflammables).
- Ne pas couvrir ni obstruer la grille d'aspiration et le refoulement de l'appareil de sorte à garantir le passage optimal de l'air.
- Température maximale de fonctionnement : 45°C.
- Les données électriques du réseau doivent correspondre à celles reportées sur la plaque A (fig.1).



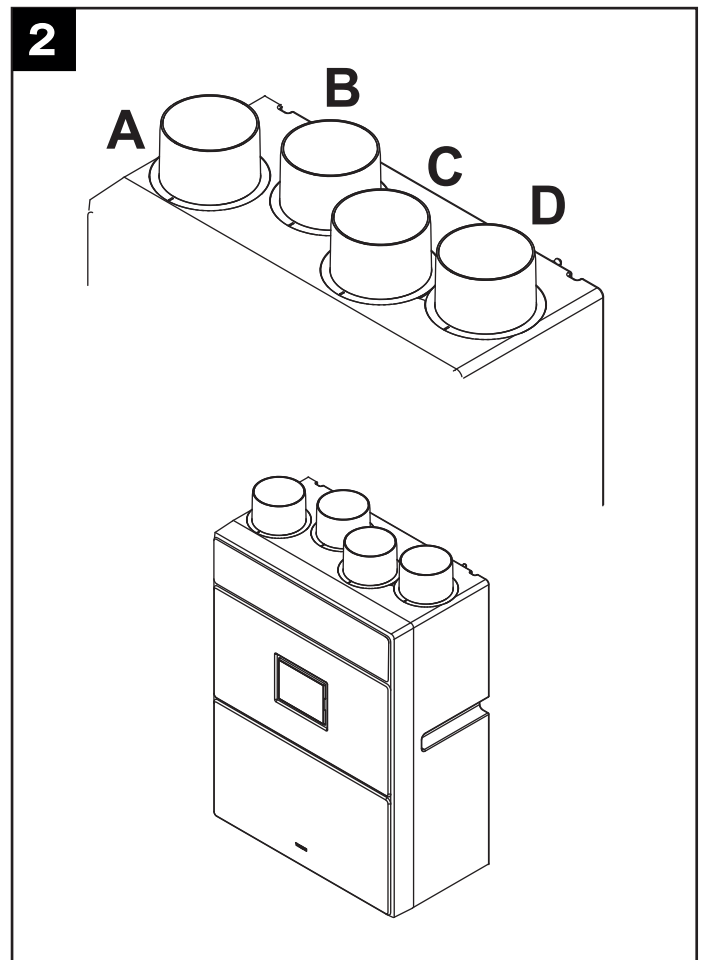
Structure et matériel fourni

Les principaux composants de l'appareil sont :

- un boîtier externe composé d'une enveloppe en polypropylène expansé et d'un panneau frontal esthétique
- la morphologie particulière de l'échangeur de chaleur, en polystyrène, de type à flux croisés à contre-courant, garantit une efficacité très élevée d'échange thermique (>85%) ;
- les deux moteurs sont de type brushless à faible consommation et à deux vitesses par défaut;
- l'électronique de gestion supervise l'alimentation, la commande et le contrôle de l'appareil :
- capteurs de température (bypass et dégivrage) ;
- panneau utilisateur inséré dans le panneau frontal de l'appareil ;
- panneau à distance (optionnel) ;
- deux filtres G4 et M5 ;

Signification des bouches passage air (fig.2)

- A: Refoulement air propre vers l'intérieur
- B: Aspiration air vicié de l'intérieur
- C: Aspiration air frais de l'extérieur
- D: Refoulement air vicié vers l'extérieur

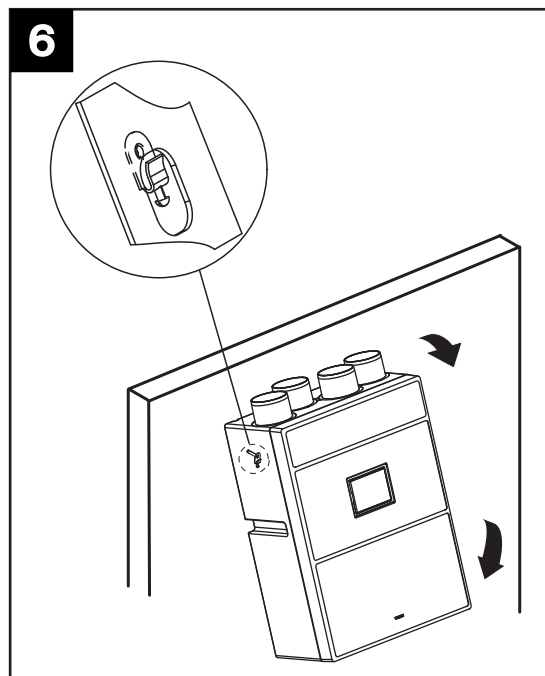
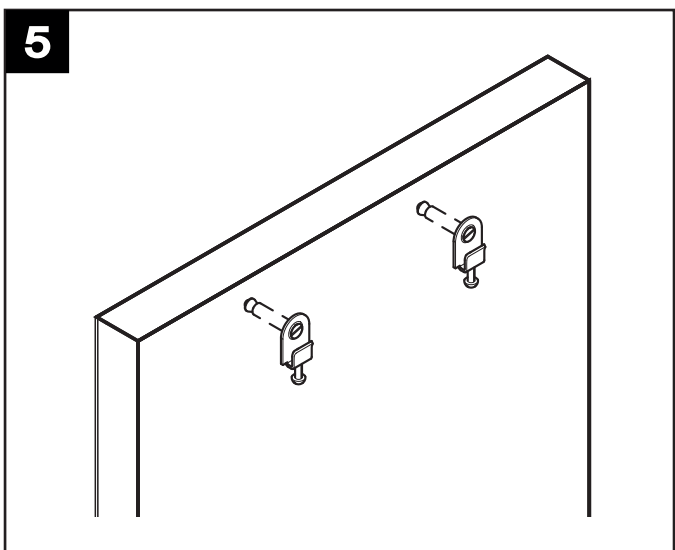
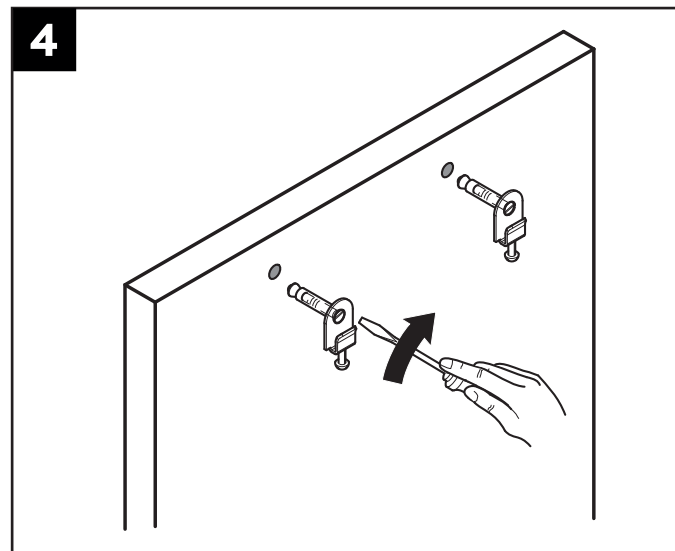
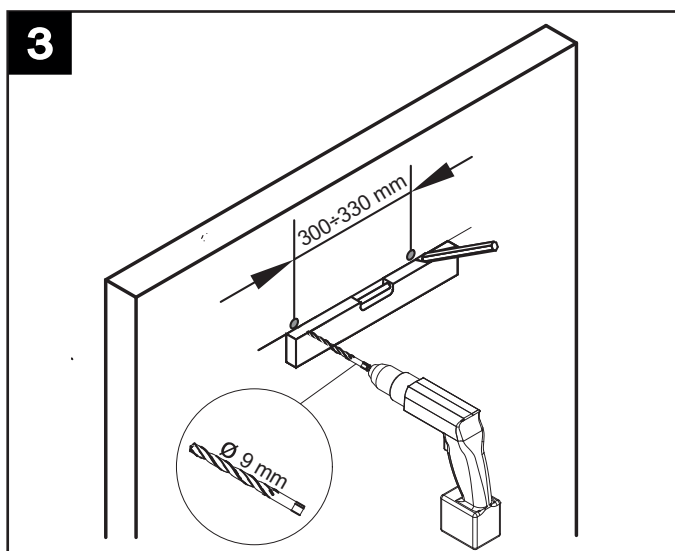


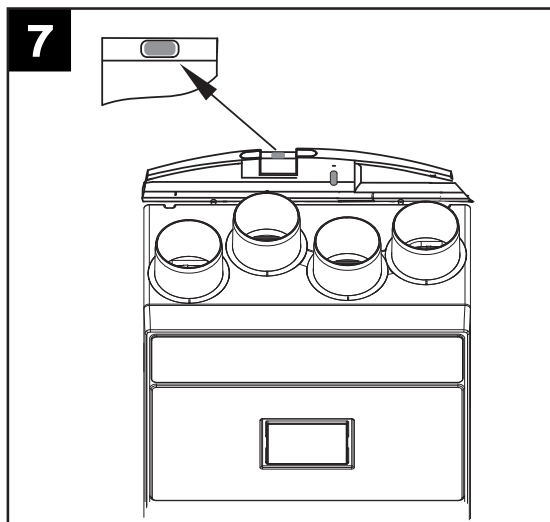
Installation

N.B. : L'appareil ne convient pas à des installations en extérieur. L'appareil doit être installé conformément aux normes de sécurité en vigueur dans le pays de destination et aux instructions de ce livret. L'appareil doit être installé sur une surface ou un mur interne à l'habitation et structurellement adaptés à soutenir son poids (max. 20 Kg). Ne pas utiliser d'adhésifs pour la pose de l'appareil. Le raccordement des conduits d'aération à la machine doit être obtenu au moyen d'outils.

Montage

L'appareil peut être installé sur un mur (fig. 3÷7)





Contrôler que l'appareil soit bien mis à niveau afin de garantir un fonctionnement parfait.

Les conduits utilisés pour les canalisations doivent avoir les bonnes dimensions. Les conduits de et vers l'extérieur doivent être à isolation thermique et ne doivent pas être sujets à des vibrations.

Les tuyaux d'aspiration et de refoulement, de diamètre nominal équivalent à 125 mm, doivent être fixés aux bouches correspondantes de l'appareil au moyen de brides ou autres systèmes de fixation adéquats.

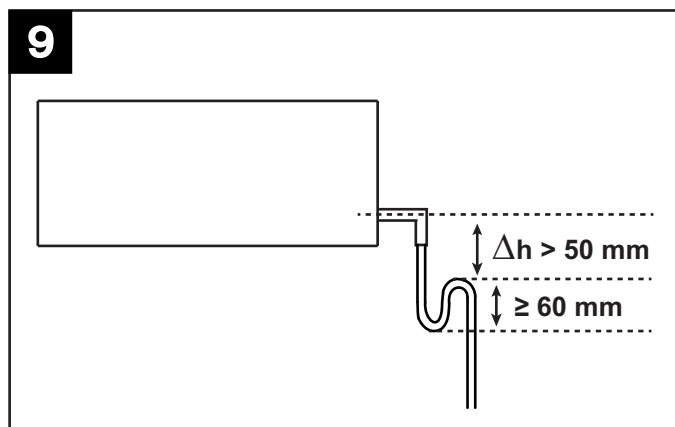
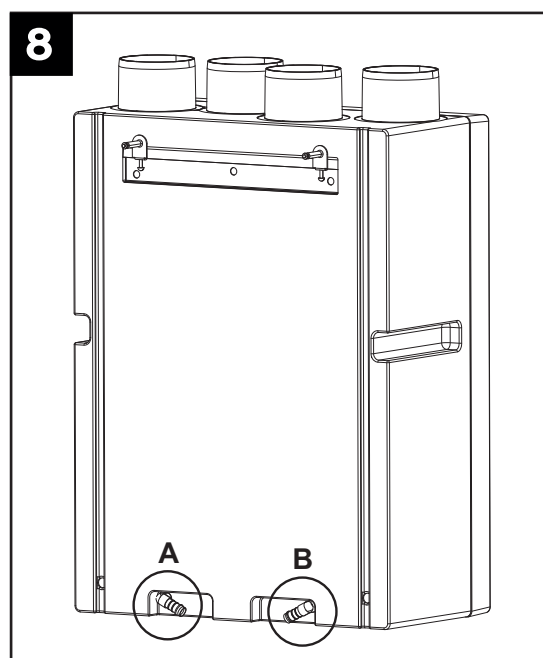
Si l'évacuation ou l'entrée d'air se fait par le toit, il est obligatoire d'utiliser un dispositif adapté, permettant d'éviter la formation de condensation et l'entrée d'eau de pluie.

Évacuation des condensats

Durant le fonctionnement normal, des condensats sont récupérés à l'intérieur d'un double bac (placé sur le fond de l'appareil) doté de deux évacuations vers l'extérieur. Les points de raccordement sont placés en bas à l'arrière de l'appareil. L'évacuation de condensats peut se faire en raccordant deux tuyaux flexibles aux évacuations, d'un diamètre interne d'environ 16 mm. Pour empêcher la formation de bulles d'air, monter les deux siphons fournis.

Indications importantes :

fonctionnement hivernal : forte probabilité de formation de condensation ; il est obligatoire de raccorder des tuyaux d'évacuation, avec siphon. (fig 8 pos.A) fonctionnement estival : probabilité de formation de condensation ; il est conseillé de raccorder des tuyaux d'évacuation, avec siphon. (fig 8 pos.B)



Couper le bout du tuyau à la diagonale.

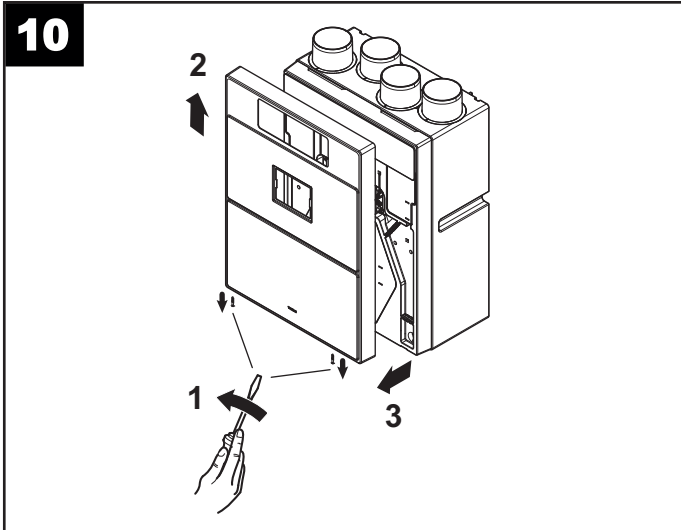
N.B. il est nécessaire de réaliser le siphon en respectant les hauteurs indiquées sur la fig. 9 ; inversement, le bon fonctionnement de l'appareil n'est pas garanti.

L'évacuation de la condensation peut aussi être réalisée en utilisant le système de mise à l'égout de la maison.

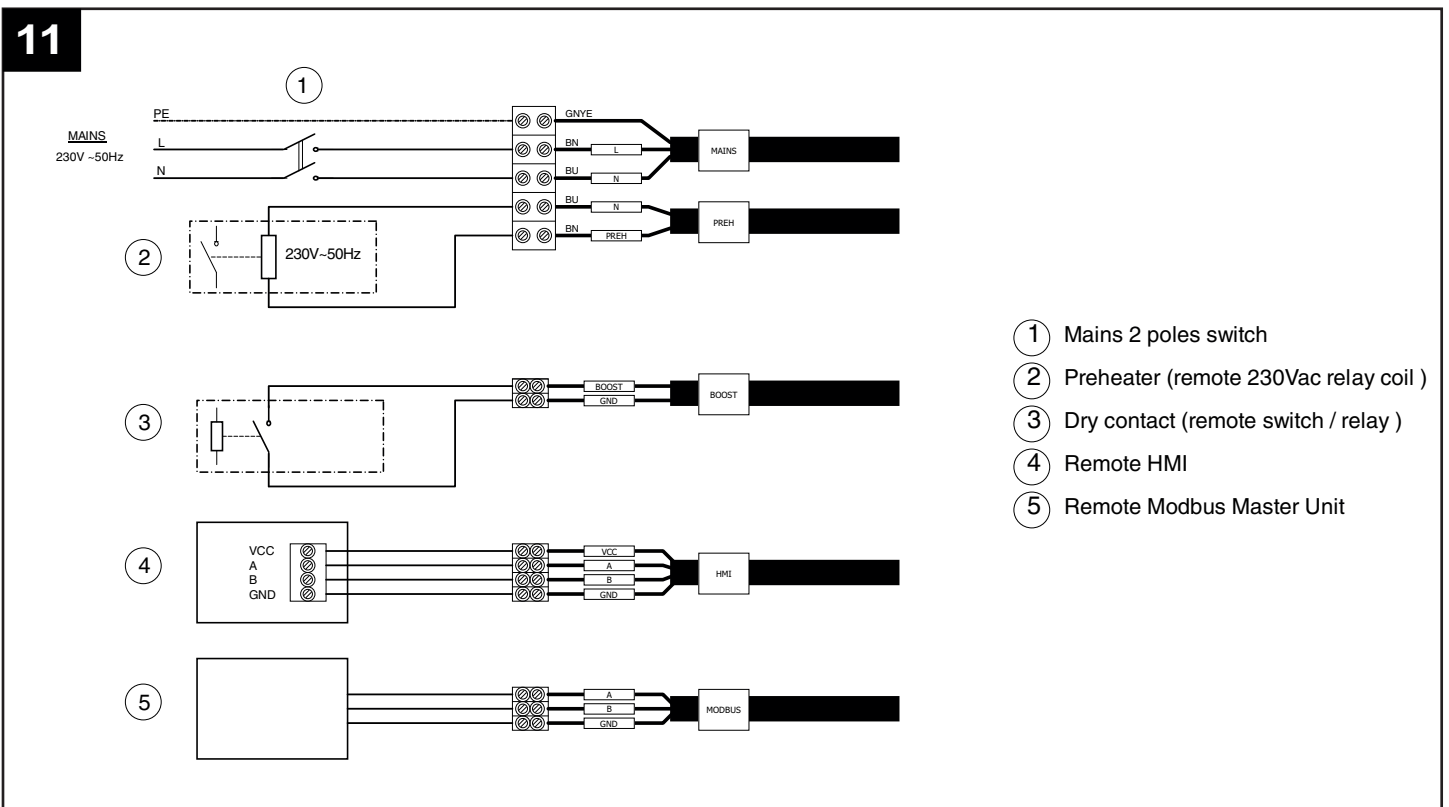
FRANCAIS

Accessibilité

L'appareil est facilement accessible grâce à la porte frontale, (fig.10) pour des interventions de service/entretiens éventuels. Voir aussi le paragraphe "Entretien/nettoyage")



Raccordements électriques



Utilisation

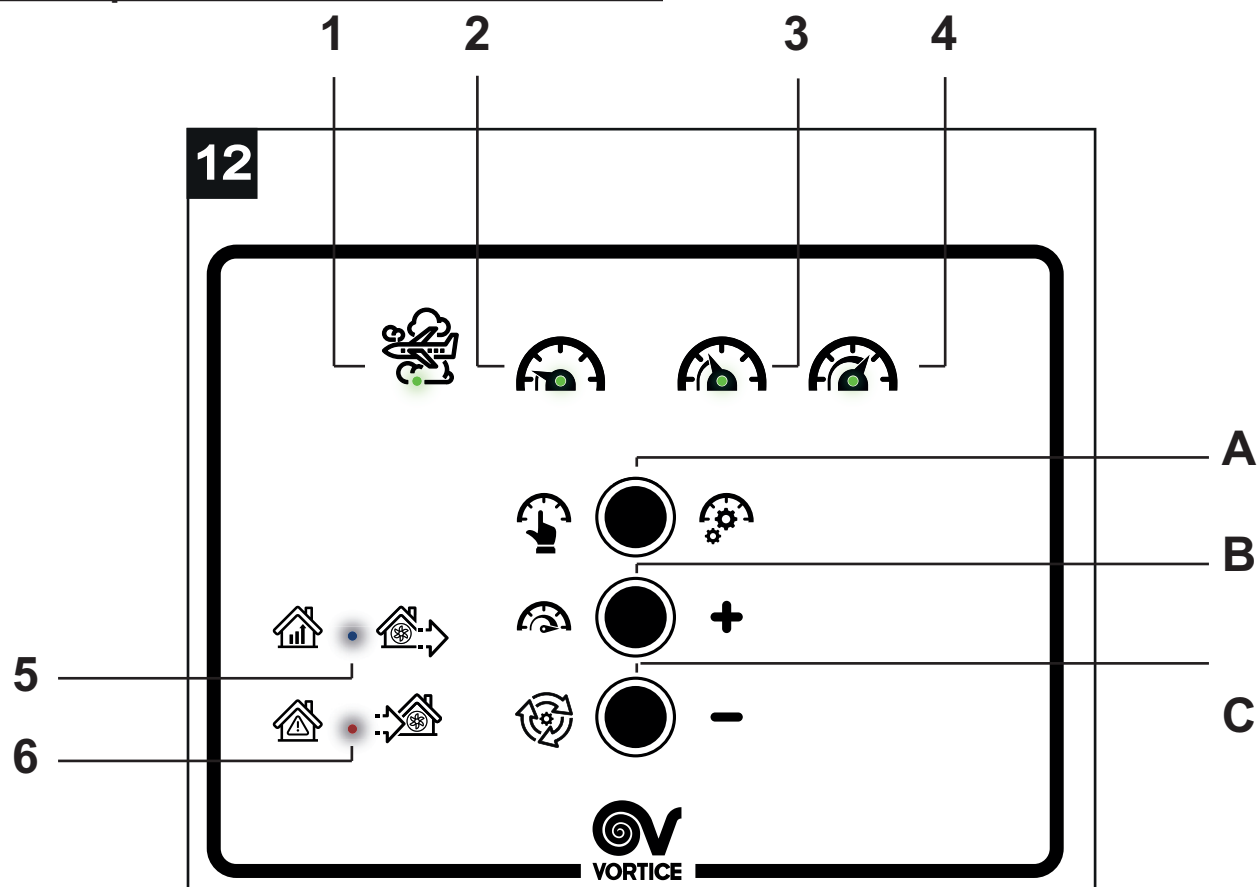
Lorsqu'il est allumé, pendant les 2 premières minutes de fonctionnement, l'appareil repositionne la vanne de dérivation. Les moteurs redémarrent alors à la vitesse réglée précédemment.

N.B.: ce comportement du système est normal et ne doit pas être considéré comme une anomalie.

Le produit prévoit un fonctionnement de type continu.

Le contrôle de l'appareil est réalisé au moyen d'un panneau de commandes prévu à cet effet dont les fonctions sont décrites ci-dessous. Il est possible d'associer un réchauffeur Vortice dont l'installation est confiée à l'installateur. La distance minimale du réchauffeur de l'appareil est de 500 mm.

Fonctions panneau utilisateur/installateur



LED		
	Utilisateur	Installateur
1	Mod. Vacances	Non utilisé
2	Vitesse minimum	- si allumé avec led 6 mod. Vmin supply - si allumé avec led 5 Vmin exhaust
3	Vitesse moyenne	Non utilizzato
4	Vitesse maximum	- si allumé avec led 6 mod. Vmin supply - si allumé avec led 5 Vmin exhaust
5	Led bypass	voir led 2 et 4
6	Led alarmes	voir led 2 et 4

Le panneau permet le fonctionnement de l'appareil en modalité utilisateur et en modalité installateur (voir ci-dessous).

FRANCAIS

Modalité utilisateur

Touche A : sélection Modalité

Appuyer sur la touche **A** pour sélectionner la modalité (appuyer de façon répétée pour sélectionner cycliquement : modalité Holiday, modalité Min. , modalité Moy. , OFF (si pressée pendant 5 secondes)

Holiday

La led 1 s'allume, les ventilateurs tournent à une vitesse inférieure de 20% par rapport à la vitesse minimale. Dans cette modalité, le boost est désactivé et le bypass fermé.

Min

La led 2 s'allume, les ventilateurs tournent à la vitesse minimale.

Med

La led 3 s'allume, les ventilateurs tournent à la vitesse moyenne : $V_{moy} = (V_{min} + V_{max}) / 2$

OFF

Si l'on appuie pendant 5 secondes sur la touche A on entre en modalité OFF (toutes les leds sont éteintes) le bypass est fermé et les moteurs éteints..

Touche B : Modalité Vmax

La led 4 s'allume, les ventilateurs tournent à la vitesse Maximum Vmax.

Touche C : Réinitialisation alarmes

Appuyer sur la touche **C** pendant 5 secondes pour réinitialiser les alarmes indiquées ci-dessous.

- Aucune alarme activée : led 6 éteinte
- Alarme filtres obstrués sans blocage : 6 clignotement lent (0.5sec ON, 4sec OFF)
- Alarme générique sans blocage : 6 clignotement rapide (0.5sec ON, 0.5sec OFF)
- Alarme générique avec blocage : 6 allumée fixement

Mode installateur

L'installateur a la possibilité de régler la vitesse minimum et maximum indépendamment du moteur de supply puis de celui d'exhaust ou de programmer les vitesses par défaut.

Il est possible d'entrer dans cette modalité de fonctionnement en appuyant simultanément sur les touches A et B pendant 10 secondes, toutes les leds clignoteront 3 fois puis s'éteindront.

Le ventilateur supply s'allume à la vitesse minimum alors que le ventilateur exhaust s'éteint, les leds 6 et 2 qui indiquent la modalité d'installation "vitesse minimum supply" clignoteront.

Touche A : sélection modalité installation

En appuyant plusieurs fois sur la touche A en modalité installateur, il est possible de sélectionner la vitesse minimum et maximum des ventilateurs supply, exhaust correspondants, dans l'ordre suivant Vmin supply (led 6 et led 2 clignotantes) - > Vmin exhaust (led 5 et led 2 clignotantes) -> Vmax supply (led 6 et led 4 clignotantes) -> Vmax exhaust (led 5 et led 4 clignotantes) -> toutes les leds clignotent 3 fois avec sortie successive de la modalité installateur.

Touche B : augmentation vitesse +

La touche a pour unique fonction d'augmenter la vitesse en cours sélectionnée au moyen de la touche A

- appuyer plusieurs fois pour augmenter la vitesse de 1 unité

Touche C : diminution vitesse -

La touche a deux fonctions, diminuer la vitesse en cours sélectionnée au moyen de la touche A et, si pressée pendant 5 secondes, rétablir les valeurs de vitesse par défaut.

- appuyer plusieurs fois pour diminuer la vitesse de 1 unité

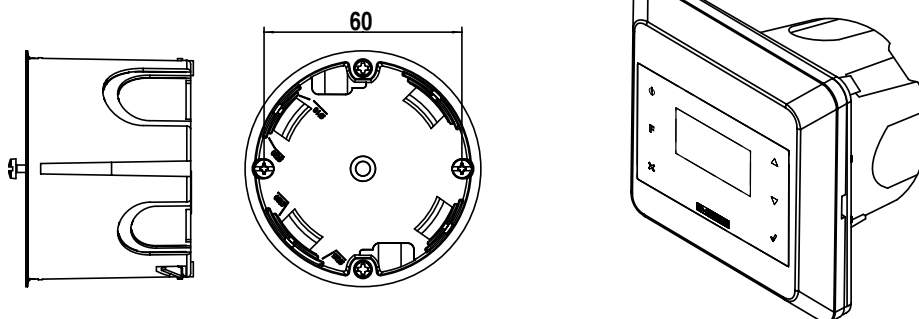
Valeurs par défaut :

Vitesse minimum % Exh/Sup	Vitesse maximum% Exh/Sup	Vitesse moyenne %=> calculée %Exh/Sup
38/38	58/58	48/48

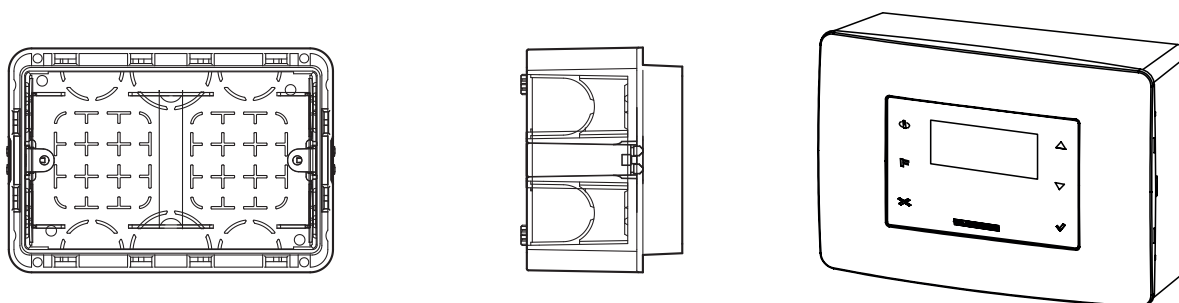
Accessoires de panneau à distance

En fonction du type de boîtier électrique, les accessoires suivants peuvent être commandés: cadre, sous-cadre, plaque et tableau de commande multifonction.

- COD. 21.381 - CB LCD D : Cet accessoire peut être utilisé en présence d'un boîtier rond encastré avec des trous de 60 mm (Boîte non fournie)



- COD. 21.194 - CB LCD R : Cet accessoire peut être utilisé en présence d'une boîte encastrée standard 503 (Boîte non fournie)



Fonctions panneau à distance

La gestion du produit peut aussi être confiée à une interface utilisateur qui permet de :

- Les réglages que l'on peut effectuer sur le panneau à distance sont les mêmes que ceux de l'interface à membrane.

Interface utilisateur

L'interface utilisateur est formée d'un écran graphique et de quelques touches, comme indiqué sur la figure suivante.

Au moyen de l'interface utilisateur il est possible d'effectuer les opérations suivantes :

- Sélectionner la modalité de fonctionnement
- Activer la fonction de BOOST
- Gestion alarmes

I	Touche rappel fonction 1.
II	Touche rappel fonction 2.
X	Touche qui permet de sortie de la page affichée.
▲	Touche qui permet de : augmenter la vitesse / se déplacer à la ligne ou à la valeur supérieure.
▼	Touche qui permet de : diminuer la vitesse / se déplacer à la ligne ou à la valeur inférieure.
✓	Touche de confirmation (OK).

I	Display	▲
II		▼
X		✓

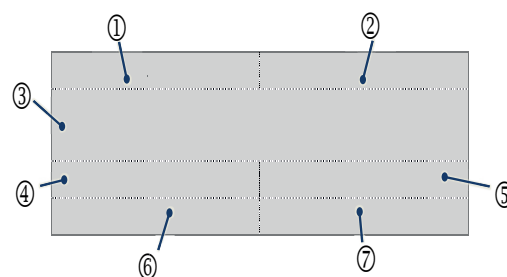
Le rétro-éclairage des touches et de l'écran reste activé pendant environ deux minutes suite à la dernière pression de n'importe quelle touche. Lorsque le rétro-éclairage est éteint, la pression de n'importe quelle touche le réactive sans effectuer aucune fonction.

Page "ACCUEIL"

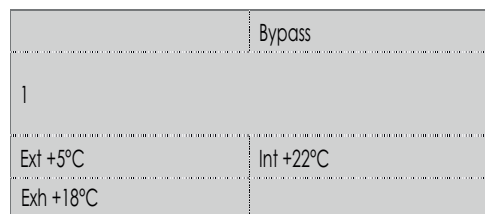
Durant l'allumage, l'écran affiche le logo Vortice pendant environ 10 secondes. Puis il passe à la page "ACCUEIL". Cette page permet d'afficher différentes données utiles au contrôle de l'appareil. Les données ou les informations que la page peut afficher sont indiquées sur les figures et le tableau qui suivent.

1	<ul style="list-style-type: none"> • Zone d'écran normalement vide
2	<ul style="list-style-type: none"> • "Bypass", si la fonction correspondante est activée. • "No-Frost", si la fonction correspondante est activée.
3	<ul style="list-style-type: none"> • État de fonctionnement de l'appareil : BOOST, AUTO, MANUEL • En cas d'alarme : <ul style="list-style-type: none"> - avec blocage de l'appareil : message "Alarme !" alterné avec "Blocage !" - sans blocage de l'appareil : message "Alarme !". Voir "Alarmes" au paragraphe "Fonctionnement et utilisation". • "Vacance", si la fonction correspondante est activée.
4	<ul style="list-style-type: none"> • "Ext" La valeur de la température extérieure de l'air s'affiche (par ex. Ext +5°C) après la pression de la touche [II]. Voir Figure 2 lettre (A)
5	<ul style="list-style-type: none"> • "Int" La valeur de la température intérieure de l'air s'affiche (par ex. Int + 22°C) après la pression de la touche [II]. Voir Figure 2 lettre (B) • "Progr." en cas de programmation hebdomadaire activée, après la pression de la touche [I] (Marché NON Royaume-Uni). • Si durant la programmation hebdomadaire activée, l'utilisateur varie manuellement la vitesse : l'inscription "Man." s'affiche (Marché NON Royaume-Uni).
6	<ul style="list-style-type: none"> • "Exh" La valeur de la température de l'air usé s'affiche (par ex. Exh + 18°C) après la pression de la touche [II]. Voir Figure 2, lettre (D) • Date (par ex. 03/04/2017), après la pression de la touche [I] (Marché NON Royaume-Uni)
7	<ul style="list-style-type: none"> • Heure du jour (par ex. 12:30), après la pression de la touche [I].

La figure ci-dessous représente les zones de l'affichage



Certains exemples de pages d'écran ACCUEIL sont indiqués ci-dessous.



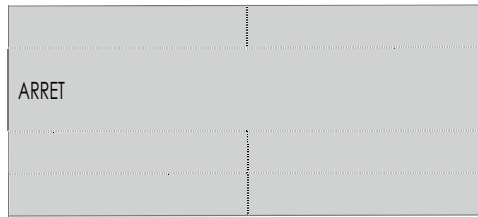
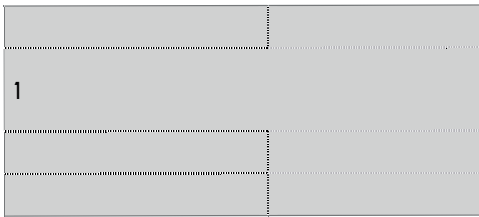
Allumage/arrêt de l'appareil

Si l'appareil est éteint, la page "ACCUEIL" affiche l'inscription "Éteint" au centre.

Pour allumer l'appareil : sur la page "ACCUEIL", appuyer sur la touche [▲]. **ATTENTION** : À la mise en marche, l'appareil arrête les deux moteurs pendant 2 minutes pour permettre la remise en place de la vanne de bypass. Ensuite les moteurs s'activent. Durant cette période, "Éteint" reste affiché et l'utilisateur ne peut pas faire de modifications.

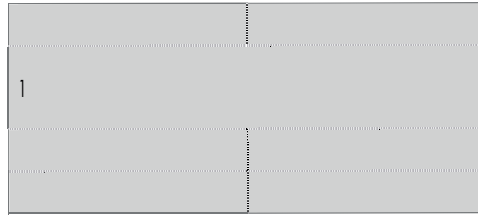
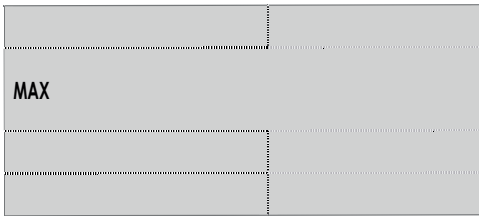
Pour éteindre l'appareil : sur la page "ACCUEIL", appuyer sur la touche [▼], jusqu'à visualiser le texte suivant : "Éteint".

ATTENTION : Après avoir sélectionné l'arrêt de l'appareil (Off) l'air est extrait à la vitesse maximale (pendant environ 3 minutes) dans le but d'éliminer les condensats accumulés durant le récupérateur de chaleur. Durant cette période, "Éteint" reste affiché et l'utilisateur ne peut pas faire de modifications.



Sélection modalité de fonctionnement

Pour changer la modalité de fonctionnement : sur la page "ACCUEIL", appuyer sur la touche [▲], jusqu'à visualiser l'un des textes suivants : "MIN", "MED", "MAX" ou "OFF". Une vitesse différente des ventilateurs correspond à chaque texte affiché et par conséquent à un débit différent.



Page "Menu principal"

Sur la page "ACCUEIL", en appuyant sur la touche [✓], on entre dans la page "Menu Principal".

Cette nouvelle page d'écran permet de gérer :

- Menu utilisation (permet d'activer certains dispositifs ou certaines fonctions) ;
- Alarmes (permet de vérifier ou de gérer les alarmes éventuelles) ;
- Configuration (permet de configurer date et heure) ;
- Info (permet d'afficher les versions du logiciel).

Pour se déplacer d'une ligne à l'autre, utiliser les touches [▲] et [▼] La ligne sélectionnée est mise en évidence en noire.

Utiliser la touche [✓]: pour entrer dans la page mise en évidence.

Utiliser la touche [X]: pour sortir d'une page sans enregistrer.

MENU PRIN
UTIL MENU
ALARME
CONFIG
INFO

MENU PRIN
UTIL MENU
ALARME
CONFIG
INFO



Avertissement :

Après 2 minutes sans appuyer sur aucune touche, on revient à la page "Accueil" sans enregistrer d'éventuels changements.

Page "Menu utilisation"

Pour accéder au menu utilisateur ou au menu installateur : sur la page "Menu principal", choisir la ligne "Menu utilisation" et appuyer sur la touche [✓]. La saisie d'un mot de passe est demandée pour accéder au Menu utilisateur ou au Menu installateur. Les accreditations pour y accéder sont indiquées ci-dessous :

- 013 UTILISATEUR
- 023 INSTALLATEUR

Page "Menu utilisation" utilisateur

Choisir le "Menu utilisation" utilisateur en saisissant le mot de passe comme indiqué sur la figure.

À travers cette nouvelle page, il est possible de gérer :

- Vacance activation de la modalité "Vacance" : appareil toujours activé à la vitesse minimum.

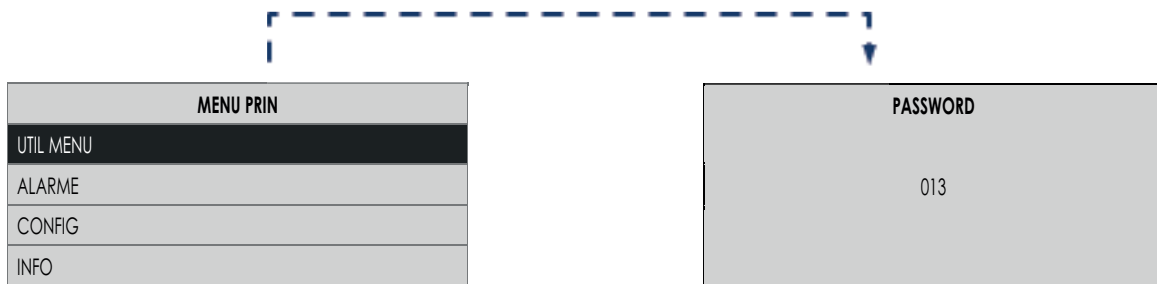
Pour se déplacer d'une ligne à l'autre, utiliser les touches [▲] et [▼] La ligne sélectionnée est mise en évidence en noire.

Pour sélectionner OUI/NON : appuyer sur la touche [✓] pour activer/désactiver la fonction ou le dispositif mis en évidence.

La touche [X] permet de sortir de la page actuelle et de revenir à la page d'écran précédente sans enregistrer.

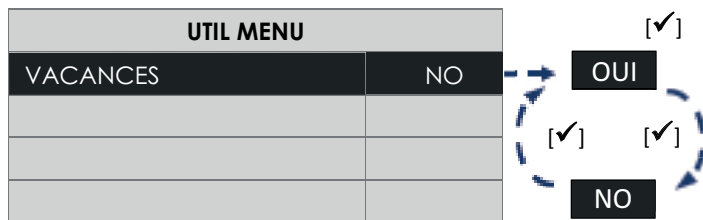
- Programmation activée activation de la modalité "Programmation" : L'appareil fonctionne selon les jours et les horaires programmés dans la fonction "CONFIG"

Pour sélectionner OUI / NON: appuyer sur la touche [✓] pour activer / désactiver la fonction ou l'équipement sélectionné



Avertissement :

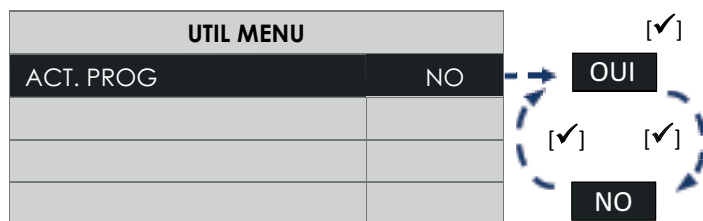
Après 2 minutes sans appuyer sur aucune touche, on revient à la page "Accueil" sans enregistrer d'éventuels changements.



Activer/Désactiver la modalité Vacance

Avec les touches [▲] et [▼] choisir "VACANCE" : appuyer sur la touche [✓] :

- pour activer choisir [OUI] .
- pour désactiver choisir [NON].



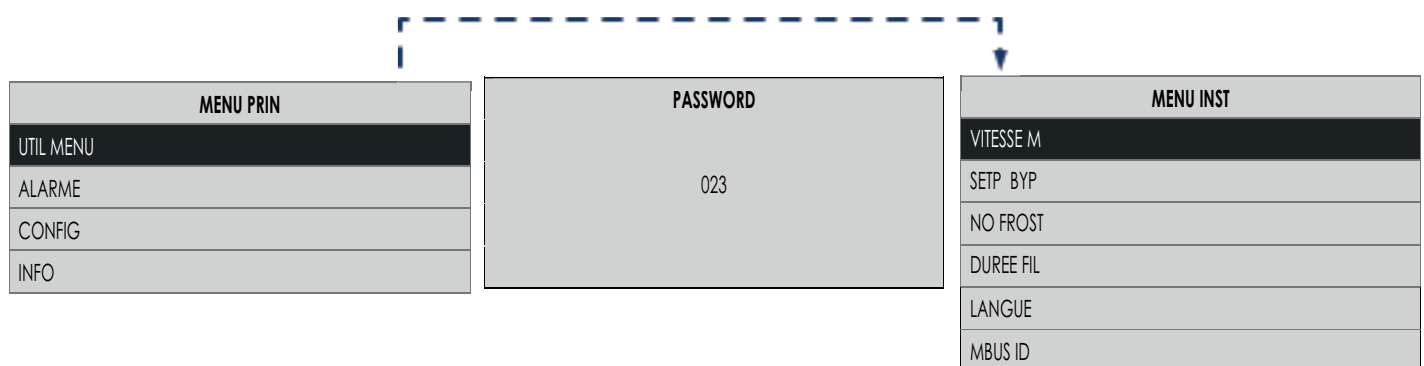
Activer / Désactiver le mode de programmation actif

Utilisez le [▲] et [▼] touches pour sélectionner "ACT. PROG.":

- appuie sur le touches [✓] :
- pour activer choisir [OUI] .
 - pour désactiver choisir [NON].

Page "Menu utilisation" installateur

Choisir le "Menu utilisation" installateur en saisissant le mot de passe comme indiqué sur la figure.



À travers cette nouvelle page, il est possible de gérer :

• **Vitesse M.**

Permet de programmer la vitesse MIN et MAX des 2 ventilateurs.

VITESSE M	
FAN1	MIN
FAN1	MAX
FAN2	MIN
FAN2	MAX

• **Setp Byp**

La modalité "By-pass" s'active en fonction de la température : "Setp Byp" peut être sélectionnée dans une plage variant entre 15°C et 30°C (valeur par défaut 18°C).

SETP BYP
018

• **No Frost**

Sur le "Menu utilisation" Installateur, en sélectionnant "No-frost", on accède au "No-frost". À partir d'ici, il est possible de choisir les fonctions pouvant être activées durant la procédure d'"No-frost".

Pour plus de détails concernant les modalités de choix des fonctions :

Voir : "Menu Utilisation Installateur", "No-frost".

NO FROST
UN - BALAN.
HEATER
HEATER FORC

• **Duree fil.**

Permet de programmer le temps de durée des filtres qui peut varier de 3 à 6 jusqu'à 12 mois.

DUREE FIL
012

• **Langue**

Sélection de la langue

LANGUE
ITA

• **Modbus ID**

En cas d'autre interface utilisateur installée à distance, il est possible de configurer une adresse différente que celle programmée par défaut (qui est "1").

MBUS ID
160

Page “No Frost Menu”

Sur le “Menu utilisation installateur”, il est possible de sélectionner “No-frost”, pour accéder au “No-frost”.

En appuyant sur la touche [✓] s'affiche:

NO FROST
UN-BALAN.
HEATER ←
HEAT FORC

Conditions d'usine	
UN-BALAN.	OUI (activé)
HEATER	NO (désactivé)

À partir d'ici, il est possible de choisir les fonctions “No-frost” que l'on désire Activer/Désactiver” :

- Un-Balan.: quand la température extérieure est trop froide, si la fonction est activée, les ventilateurs s'activent automatiquement selon les programmes précédemment programmés. L'appareil tentera différentes procédures de ventilation qui exploitent la température de l'air extrait (chaud) pour se réchauffer automatiquement.

ATTENTION : L'appareil est configuré par défaut avec la fonction "Un-Balan." : Activée (conditions d'usine). Pour activer/désactiver la fonction, voir : “Activer/Désactiver la fonction Un-Balan.”

- Heater: (seulement en cas d'association avec l'accessoire Pre-Heater) quand la température extérieure est trop froide, si la fonction est activée, le réchauffeur électrique (Pre-heater) s'active pendant un certain temps. L'appareil tentera de chauffer en exploitant la résistance électrique installée sur le conduit de prélèvement (Voir Figure 3, lettre (A)).

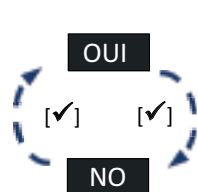
ATTENTION: L'appareil est configuré par défaut avec la fonction "Heater" : Désactivée (condition d'usine). Donc, en cas d'installation de réchauffeur électrique, l'installateur doit activer manuellement la fonction.

ATTENTION: En cas de fonction “Heater” désactivée, le réchauffeur électrique (Pre-heater) ne s'activera pas même s'il est câblé.

ATTENTION: En cas de réchauffeur électrique (Pre-heater) non installé, l'état d'activation de la fonction “Heater” produit une anomalie sur le comportement de la fonction “No-Frost”.

- Heat Forc: (seulement en cas d'association avec l'accessoire Pre-Heater) au moment de l'installation du réchauffeur électrique (Pre-heater), il est possible de réaliser un “test de fonctionnement correct” du réchauffeur en forçant son activation. En cas de “Heat Forc” activé, l'appareil activera le réchauffeur électrique pendant 15 secondes ; suite à quoi la fonction “Heat Forc” sera à nouveau désactivée.

NO FROST
UN-BALAN. ←
HEATER
HEAT FORC

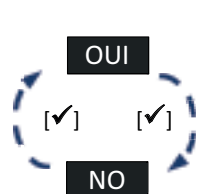


Activer/Désactiver “Un-balan.” fonction

Avec les clés [▲] et [▼] sélectionner “UN-BALAN.”: appuyez sur la touche [✓] :

- pour activer choisir [OUI].
- pour désactiver choisir [NON].

NO FROST
UN-BALAN.
HEATER ←
HEAT FORC

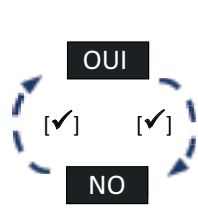


Activer/Désactiver “Heater” fonction.

Avec les clés [▲] et [▼] sélectionner “HEATER”: appuyez sur la touche [✓] :

- pour activer choisir [OUI];
- pour désactiver choisir [NON].

NO FROST
UN-BALAN.
HEATER
HEAT FORC ←



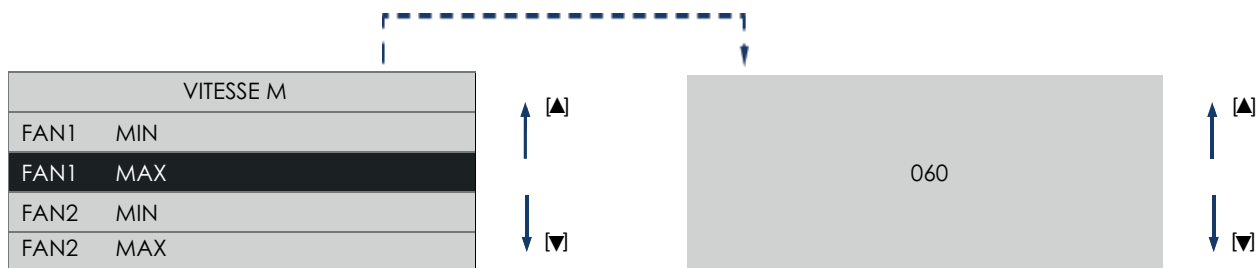
Activer/Désactiver “Heat Forc” fonction.

Avec les clés [▲] et [▼] sélectionner “HEAT FORC”: appuyez sur la touche [✓] :

- pour activer choisir [OUI];
- pour désactiver choisir [NON].

Page "Menu de réglage vitesse"

Sur le "Menu utilisation installateur", il est possible de sélectionner "Vitesse", pour accéder au "Menu de Réglage Vitesse".



En fonction des débits de l'installation, il est possible de régler les vitesses des moteurs en sélectionnant :

FAN1 = (C) Refoulement air propre dans la maison	FAN2 = (D) Refoulement air vicié vers l'extérieur
FAN 1 MIN = vitesse minimum	FAN 2 MIN = vitesse minimum
FAN 1 MAX = vitesse maximum	FAN 2 MAX = vitesse maximum

Page "Alarmes"

On accède à la page "Alarmes" seulement si la machine détecte l'un des problèmes indiqués ci-dessous :

- Pre-alarm: Contrôle filtres sans blocage machine
- Alarm : Filtres à remplacer sans blocage machine .
- Alarm : No-frost - Attendre une heure avec blocage machine .
- Alarm : Sonde Ext en panne sans blocage machine (No Frost, By-pass : désactivés);
- Alarm : Sonde Int en panne sans blocage machine ("By-pass" désactivé) .
- Alarm : Sonde Exh en panne sans blocage machine (No-frost désactivé)

Alarme avec blocage machine: sur la page "ACCUEIL", les inscriptions "Alarme !" et "Blocage !" s'affichent sur la machine.

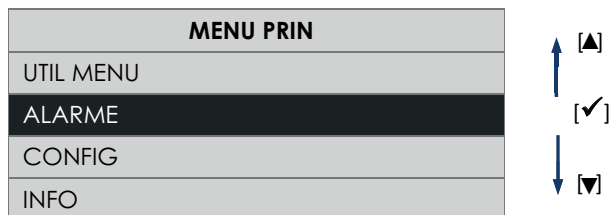
Alarme sans blocage machine : sur la page "ACCUEIL", l'inscription "Alarme !" s'affiche sur la machine.

En présence d'alarmes : sur la page "Menu principal", choisir la ligne "Alarmes" et appuyer sur la touche [✓] Une fenêtre de dialogue s'ouvre avec les indications pour résoudre le problème.



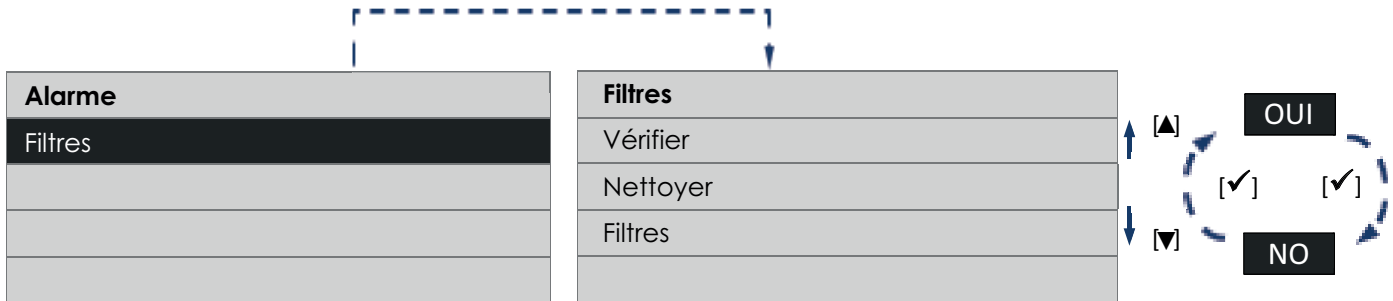
Avertissement :

Après 2 minutes sans appuyer sur aucune touche, on revient à la page "Accueil" sans enregistrer d'éventuels changements.



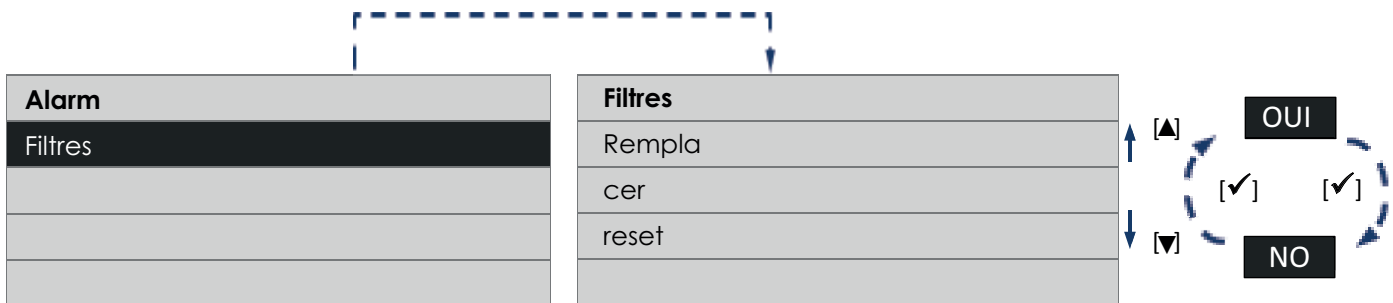
Pré-alarme : "Contrôle filtres"

Quand la période de temps programmée par défaut est écoulée, dans "ACCUEIL" s'affiche "Alarme !" et sur la page des "Alarmes" la note : "Vérification nettoyage filtres". Pour remplacer les filtres, suivre les indications au paragraphe "Entretien et Nettoyage". En appuyant sur la touche [✓] s'affiche:



Alarme : "Filtres à remplacer"

Quand la période de temps programmée par défaut est écoulée, dans "ACCUEIL" s'affiche "Alarme !" et sur la page des "Alarmes" la note : "Remplacer réinitialiser". Pour remplacer les filtres, suivre les indications au paragraphe "Entretien et Nettoyage". En appuyant sur la touche [✓] s'affiche:

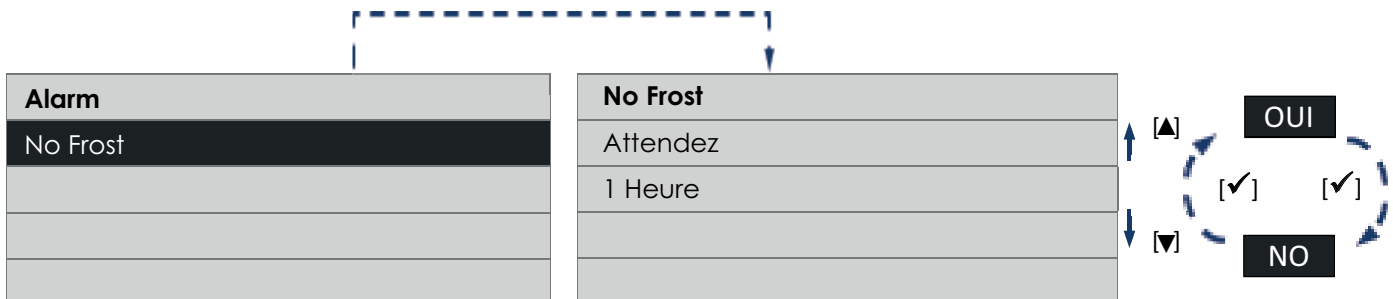


REMARQUE : Avec la remise à zéro du minuteur filtres (Voir : Fonctionnement et utilisation : "Page menu utilisateur", "Réinitialiser F") le compteur est également remis à zéro.

Alarme : No-frost - Attendre une heure

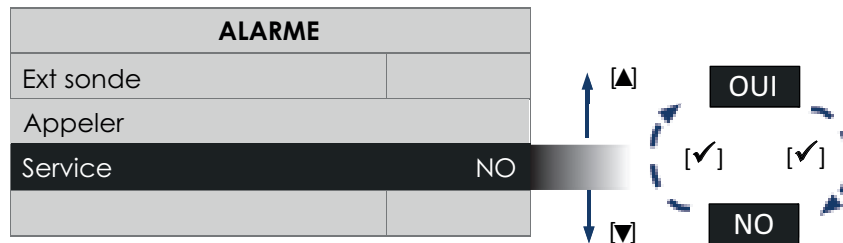
L'appareil est doté de sondes de température qui mesurent la température de l'air.

En cas de températures trop basses, dans "ACCUEIL" s'affiche "Anti-gel", "Alarme !" "Blocage !" et sur la page des "Alarmes" la note : "Antigel Attendre 1 heure". En appuyant sur la touche [✓] s'affiche:



Alarme : "Sonde Ext en panne"

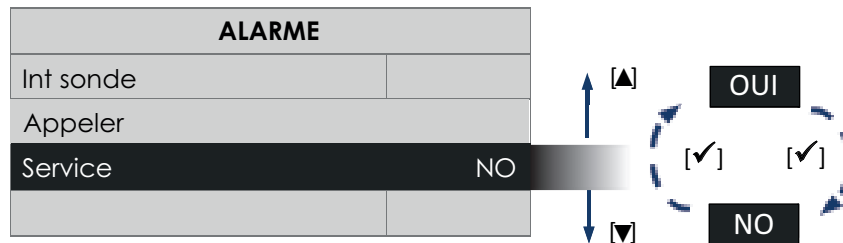
L'appareil est doté d'une sonde de température qui mesure la température de l'air qui entre de l'extérieur. La panne de la sonde entraîne la signalisation dans "ACCUEIL" du message "Alarme !" et sur la page "Alarmes" de la note : "Sonde Ext contacter assistance". En appuyant sur la touche [✓] s'affiche :



Pour l'intervention de personnel technique, il est nécessaire de contacter le service assistance.

Alarme : "Sonde Amb. en panne"

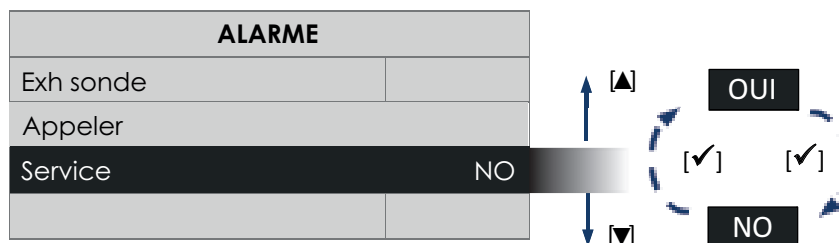
L'appareil est doté d'une sonde de température qui mesure la température de l'air émis dans l'environnement intérieur. La panne de la sonde entraîne la signalisation du message "Alarme !" dans "ACCUEIL" et sur la page "Alarmes" de la note : "Sonde Amb. contacter assistance". En appuyant sur la touche [✓] s'affiche:



Pour l'intervention de personnel technique, il est nécessaire de contacter le service assistance.

Alarme : "Sonde Exh en panne"

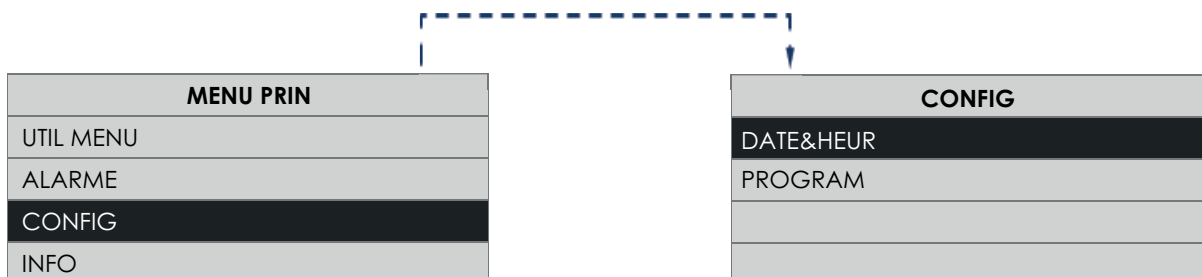
L'appareil est doté d'une sonde de température qui mesure la température de l'air expulsé par l'environnement intérieur. La panne de la sonde entraîne la signalisation du message "Alarme !" dans "ACCUEIL" et sur la page "Alarmes" de la note : "Sonde Exh contacter assistance". En appuyant sur la touche [✓] s'affiche:



Pour l'intervention de personnel technique, il est nécessaire de contacter le service assistance.

Page "Configuration"

Sur la page "Menu principal", choisir la ligne "Alarmes" et appuyer sur la touche [✓] .



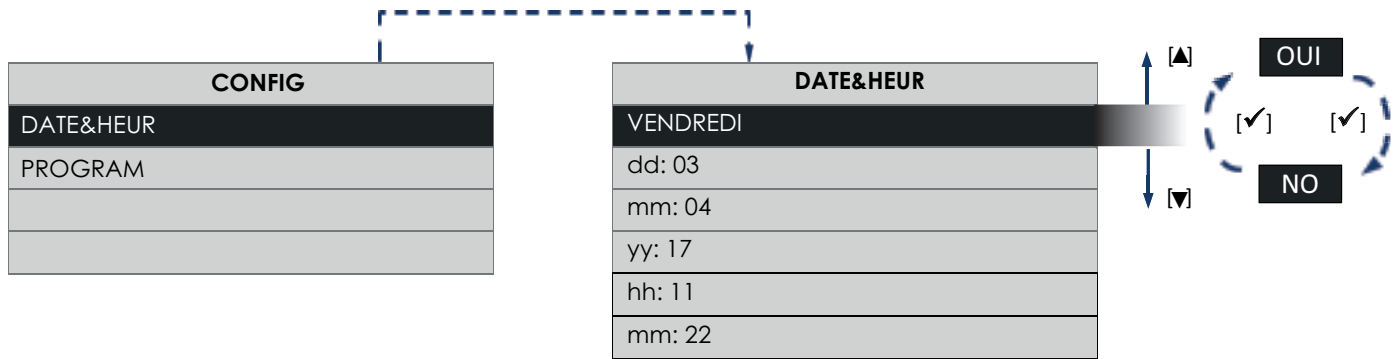
À travers cette nouvelle fenêtre de dialogue, il est possible de gérer :

- Date & heure ;

Page "Date & Heure"

Permet de programmer le jour de la semaine et l'heure actuelle

Sur la page "Configuration", choisir la ligne "Date&Heure" et appuyer sur la touche [✓].

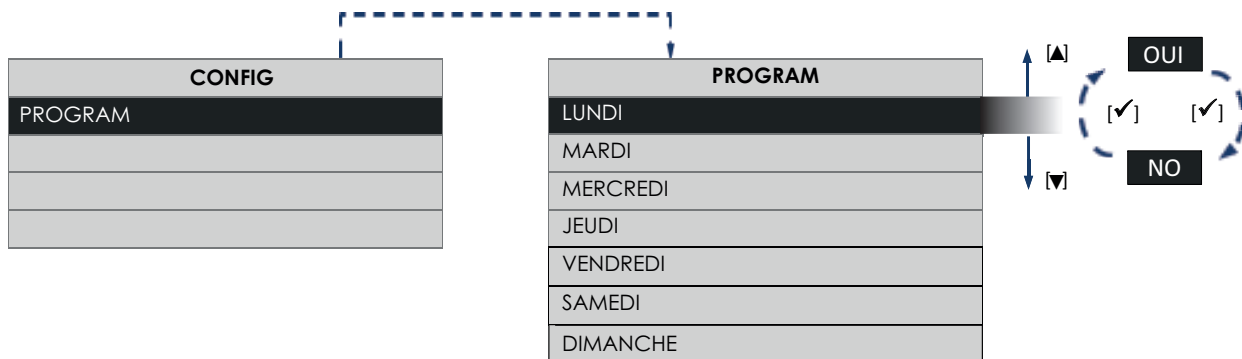


Il est possible de changer de ligne au moyen des touches [▲] et [▼]. En appuyant sur la touche [✓] on active la modification de la rubrique sélectionnée. En appuyant encore sur la touche [✓] on sort de la page de modification et on retourne à la page "Date & heure". En appuyant sur la touche [X] on revient à la page de "Configuration".

"Programmation horaire" page

Il vous permet de régler les heures de fonctionnement de la machine les jours de la semaine.

Depuis la page "Configuration", choisissez la ligne "Programme" et appuyez sur le bouton [✓].

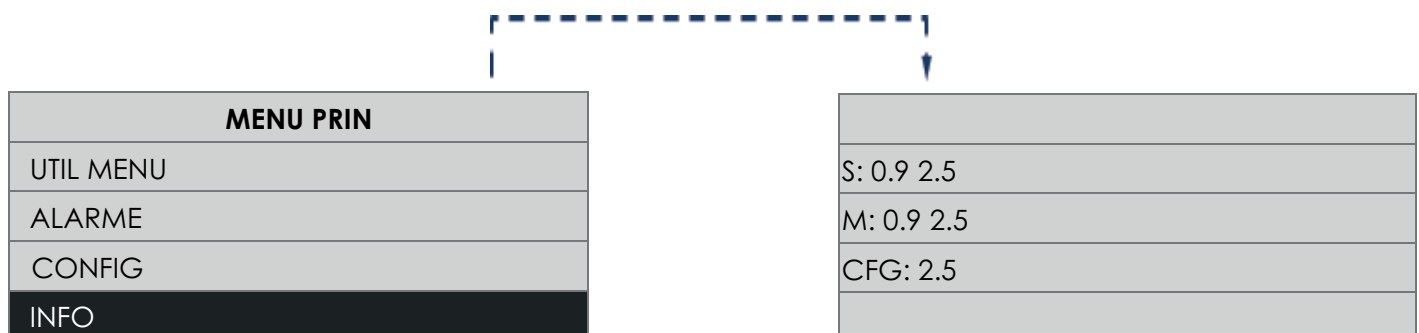


Page "Info"

Sur la page "Menu principal", choisir la ligne "Info" et appuyer sur la touche [✓].

La page "Info" contient les informations suivantes du haut vers le bas :

- Version du firmware interface utilisateur ;
- Version du firmware carte électronique de contrôle.



Entretien et nettoyage

Avant de commencer n'importe quelle opération, s'assurer que le produit soit débranché du réseau électrique.

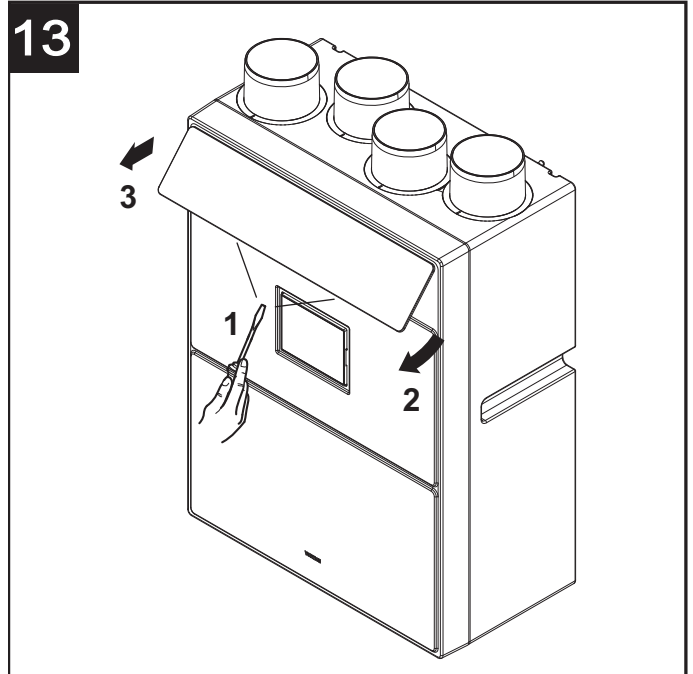
N.B. Pour accéder à la zone des filtres, ouvrir la porte frontale comme indiqué sur la fig.14.

Filtres

Temps conseillés pour l'entretien : En général, en fonction de la zone géographique d'installation, le niveau de pollution de l'air varie et donc la durée des filtres également. En tenant compte de ces considérations, les intervalles de temps pour l'entretien des filtres sont les suivants :

Contrôle des filtres : tous les 50/60 jours ;

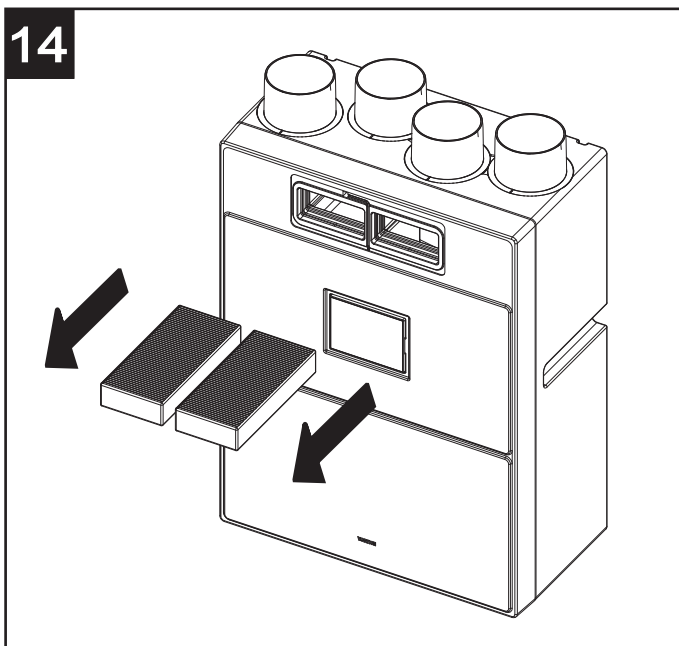
remplacement des filtres : après 3,9 ou 12 mois (en fonction de la programmation faite en phase d'installation par l'installateur) une signalisation de pré-alarme s'affiche à l'écran pour signaler à l'utilisateur qu'il est nécessaire de remplacer les filtres. À partir de ce moment, les filtres doivent être remplacés dans les 2 mois qui suivent ; l'alarme des filtres saturés s'active une fois ce temps écoulé. En réinitialisant l'erreur (décrite au paragraphe "Affichage menu alarmes") le compteur est aussi réinitialisé.



N.B. : L'absence de nettoyage ou de remplacement des filtres implique de graves inconvénients pour l'efficacité de l'installation, avec :

- augmentation des pertes de charge dans le circuit d'air et réduction du débit d'air ;
- diminution conséquente du rendement de la machine et détérioration du confort ambiant.

N.B. : La situation des filtres saturés représente la cause la plus fréquente de blocage de l'appareil.



Extraction filtres : fig.14

Beschreibung und Gebrauch

Bei „Vort HR 300 Neti“ (im Folgenden kurz als „das Gerät“ bezeichnet) handelt es sich um eine Wärmerückgewinnungseinheit für Wohnräume, die sich durch eine hohe Wärmeaustauschleistung, einen niedrigen Verbrauch (von 14,8 bis 32,0 W-Th-C) und einen geringen Platzbedarf auszeichnet.

Die Steuerung des Geräts erfolgt über ein modernes elektronisches Steuerungssystem, das über Motorlüfter mit bürstenlosen EC-Motoren verfügt.

Im Geräteinneren befindet sich ein Wärmeaustauscher, der einen Wärmeaustausch-Effizienzgrad von $\approx 92,5\%$ gewährleistet. Das Gerät verfügt über eine automatische Bypass-Funktion sowie einen integrierten Frostschutz. (Siehe „Verwendung“ für eine detailliertere Beschreibung der diversen Funktionen.)

Sicherheit



Achtung:
dieses Symbol zeigt Vorsichtsmaßnahmen an
um Schäden am Bediener zu vermeiden

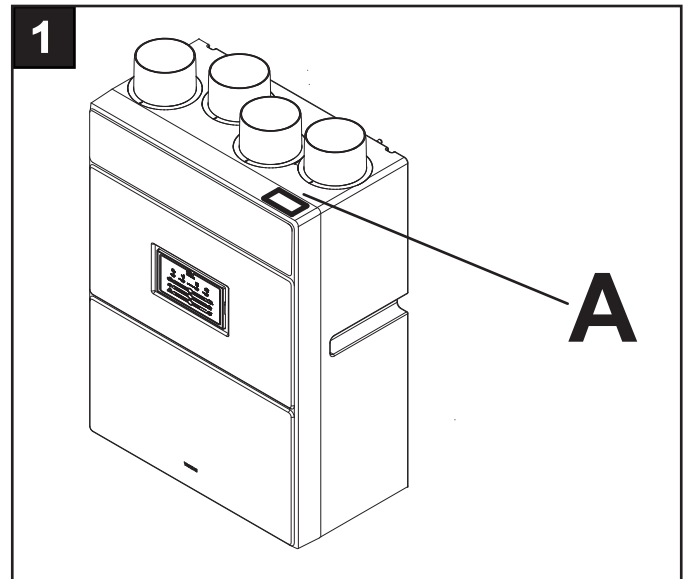
- Den Sicherheitsangaben folgen, um Schäden beim Anwender zu vermeiden.
- Verwenden Sie dieses Gerät nicht zu anderen Zwecken als den in diesem Handbuch beschriebenen.
- Überprüfen Sie nach dem Auspacken die Unversehrtheit des Produkts: Wenden Sie sich bei Zweifeln unverzüglich an sachkundiges Personal oder an einen zugelassenen Kundendienst.
- Verpackungsteile für Kinder und Personen mit Behinderung unzugänglich aufbewahren.
- Beim Gebrauch von Elektrogeräten müssen einige Grundregeln beachtet werden, dazu gehören: Das Gerät nicht mit nassen oder feuchten Händen anfassen; es nicht barfuß berühren.
- Das Gerät nicht benutzen, wenn entzündbare Stoffe oder Dämpfe, wie Alkohol, Insektizide, Benzin usw. vorhanden sind.
- Das Gerät für Kinder und behinderte Menschen unerreichbar halten, wenn es vom Netzstrom abgetrennt und nicht mehr verwendet wird.
- Vorsichtsmaßnahmen ergreifen, dass kein Gas aus dem Rauchgaskanal oder von anderen Geräten mit offenem Feuer zurück in den Raum strömen kann.
- Zum Vermeiden jeglicher Gefahren durch das versehentliche Zurücksetzen der thermischen Trennvorrichtung darf dieses Gerät weder über ein externes Steuergerät wie eine Zeitschaltuhr noch an einen Schaltkreis angeschlossen werden, der regelmäßig mit Strom versorgt oder von der Stromversorgung getrennt wird.



Hinweis:
dieses Symbol zeigt Vorsichtsmaßnahmen an
um Schäden am Gerät zu vermeiden

- Änderungen am Gerät jedweder Art sind untersagt.
- Um Schäden und/oder übermäßige Abnutzung des Geräts zu vermeiden, müssen die Wartungsanleitungen sorgsam beachtet werden.
- Das Gerät keinen Witterungseinflüssen aussetzen (Regen, Sonne, usw.).
- Keine Gegenstände auf das Gerät stellen.
- Das Gerät darf im Innern nur von sachkundigem Personal gereinigt werden.
- Regelmäßig die Unversehrtheit des Geräts überprüfen. • Bei Defekten verwenden Sie das Gerät nicht, sondern wenden Sie sich umgehend an ein zugelassenes Kundendienstzentrum von Vortice.
- Bei Betriebsstörung und/oder Gerätedefekt sich sofort an den Hersteller oder ein zugelassenes Kundendienst-Zentrum wenden und bei eventuell notwendiger Reparatur die Verwendung von Originalersatzteilen Vortice verlangen.
- Beschädigte Netzkabel müssen umgehend von einem Vortice-Kundendienstzentrum ersetzt werden.
- Falls das Gerät herunterfällt oder schweren Schlägen ausgesetzt ist, lassen Sie es umgehend in einem vertraglichen Vortice Assistenzzentrum überprüfen.
- Das Gerät so montieren, dass sichergestellt ist, dass beim normalen Betrieb niemand in die Nähe von bewegten oder unter Spannung stehenden Teilen kommen kann.
- Beim Abbau des Geräts mit geeignetem Werkzeug; beim Herausnehmen des Wärmetauschers; oder beim Herausziehen der Motorgruppe muss das Gerät vorher ausgeschaltet und vom Stromnetz abgetrennt werden.
- Die Stromanlage, an die das Gerät angeschlossen ist, muss mit den geltenden Gesetzesvorschriften übereinstimmen.
- Schließen Sie das Gerät nur an ein Stromnetz/eine Steckdose an, wenn die Anlagenkapazität / -aufnahme seiner maximalen Leistungen angemessen ist. Wenden Sie sich andernfalls unverzüglich an einen Elektrofachmann.
- Den Hauptschalter der Anlage ausschalten, wenn: eine Betriebsstörung festgestellt wird; das Gerät außen gereinigt werden soll; es für kurze oder lange Zeiträume nicht mehr genutzt werden soll.
- Das Gerät darf nicht als Aktivator für Warmwasserbereiter, Öfen usw. benutzt werden, noch darf eine Ableitung in Warmwasserleitungen dieser Geräte erfolgen.

- Die Ableitung des Geräts muss mithilfe einer speziellen Leitung direkt nach außen erfolgen.
- Die Abluft muss sauber sein (d. h. ohne Fettpartikel, Ruß, chemische oder korrosive Substanzen oder explosive und entzündbare Mischungen).
- Den Abzug und Zustrom des Geräts nicht verdecken oder verstopfen, damit ein optimaler Luftfluss gewährleistet wird.
- Maximale Betriebstemperatur: 45 °C.
- Die Daten des Stromversorgungsnetzes müssen mit den Angaben auf dem Typenschild A übereinstimmen (Abb. 1).



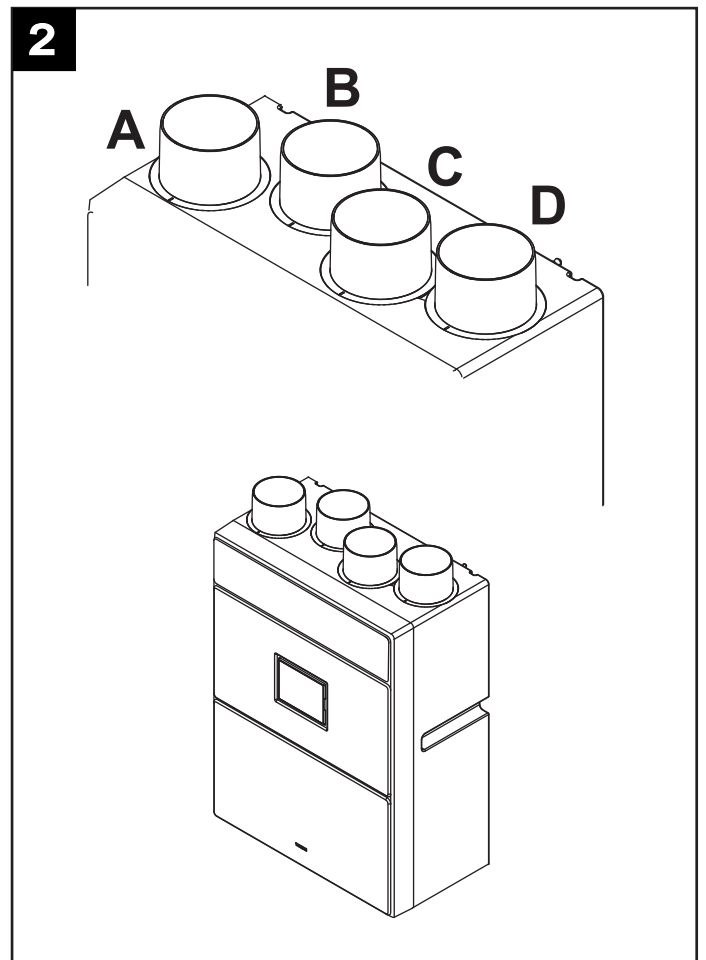
Aufbau und Ausstattung

Wichtigste Komponenten des Geräts:

- Außenverschalung bestehend aus einem Mantel aus Polypropylen-Schaumstoff
- Wärmetauscher aus Polystyrol, Typ Querströmung in Gegenstrom, wobei durch die spezielle Morphologie ein extrem hoher Wärmeaustausch-Effizienzgrad (> 85 %) gewährleistet wird
- 2 bürstenlose Motoren mit niedrigem Verbrauch und Drehzahlregelung (2 voreingestellte Geschwindigkeitsstufen)
- Steuerungselektronik zur Überwachung der Stromversorgung, der Steuerung und der Kontrolle des Geräts
- Temperatursensoren („Bypass“ und „Defrosting“)
- Benutzerkonsole, in der Frontplatte des Geräts integriert
- Fernbedienfeld (optional)
- 2 Filter G4 und M5

Funktion der Lüftungsstutzen (Abb. 2)

- A: Einleitung der sauberen Luft nach innen
- B: Ansaugung der verbrauchten Luft aus dem Inneren
- C: Frischlufteinsaugung von außen
- D: Abführen der verbrauchten Luft nach außen

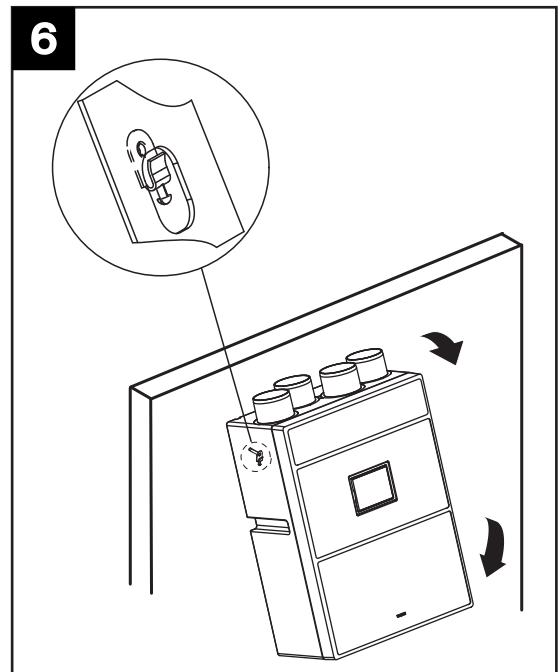
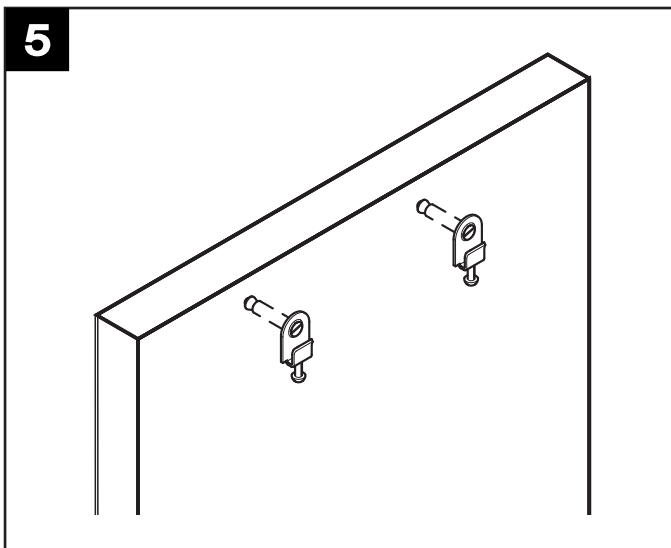
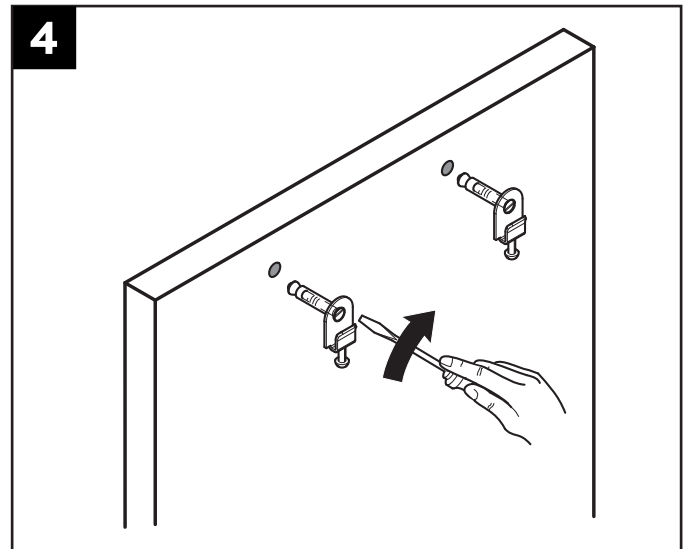
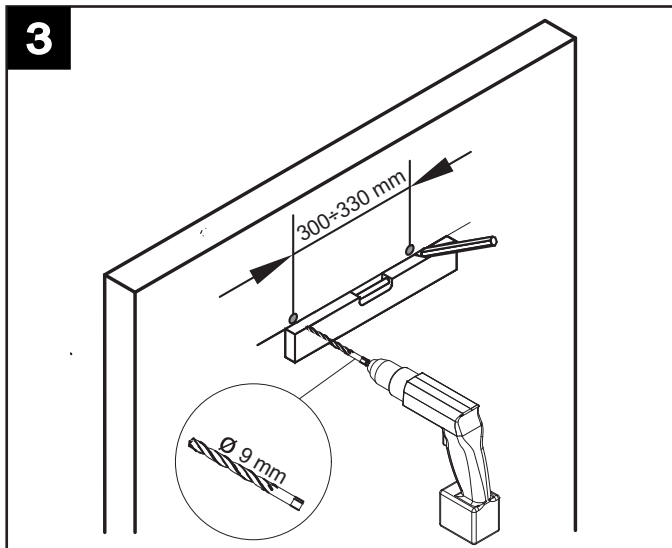


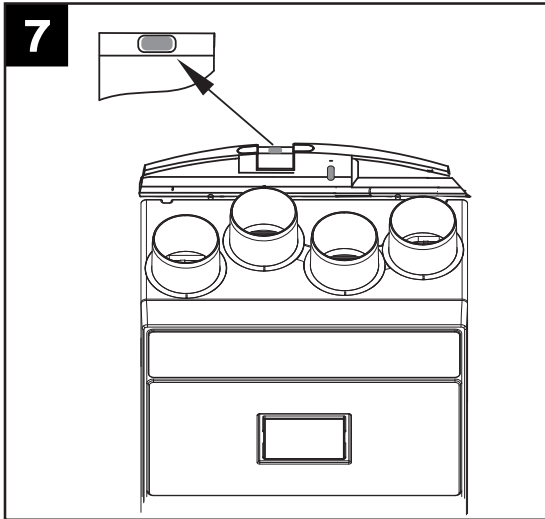
Installation

HINWEIS : Das Gerät ist nicht zur Installation im Freien geeignet. Das Gerät muss nach den geltenden Sicherheitsvorschriften im jeweiligen Zielland sowie gemäß den Anweisungen in dieser Anleitung installiert werden. Das Gerät muss auf einer Fläche oder an einer Wand im Wohngebäude installiert werden, die strukturell geeignet ist, um sein Gewicht (max. 20 kg) zu tragen. Klebebänder sind zur korrekten Inbetriebnahme des Geräts nicht zulässig. Der Anschluss der Lüftungsleitungen an die Maschine muss mithilfe entsprechender Werkzeuge erfolgen.

Montage

Das Gerät kann an der Wand montiert werden (Abb. 3÷7)





Vergewissern Sie sich, dass das Gerät eben ausgerichtet ist, um eine optimale Betriebstüchtigkeit zu gewährleisten.

Die Belüftungsleitungen müssen korrekt dimensioniert sein. Die Außen- und Innenleitungen müssen wärmedämmend sein und dürfen keinen Vibrationen ausgesetzt sein.

Die druck- und saugseitigen Leitungen mit 125 mm Nenndurchmesser müssen an den entsprechenden Gerätestutzen ordnungsgemäß mit Schellen oder anderen Montagevorrichtungen fixiert werden.

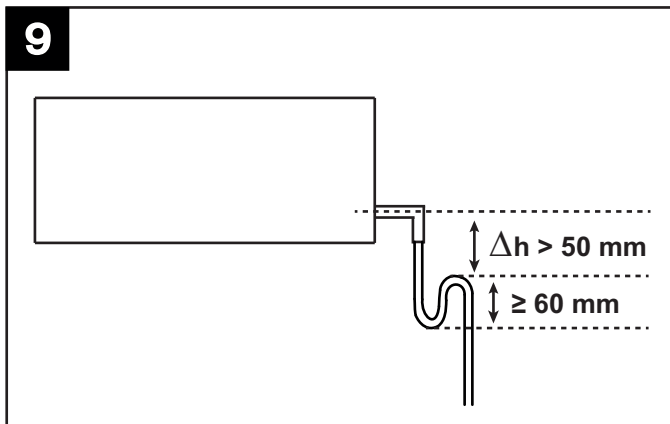
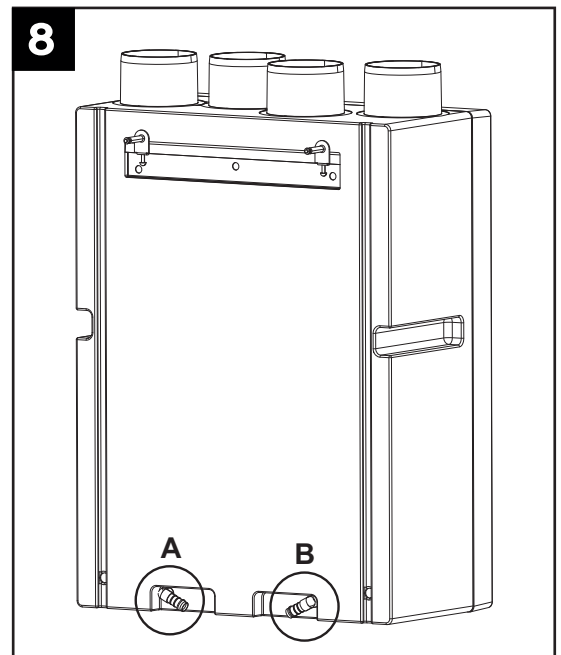
Falls Luftab- bzw. -zuleitung über das Dach erfolgen, muss unbedingt eine spezielle Vorrichtung verwendet werden, um die Bildung von Kondensflüssigkeit und den Eintritt von Regenwasser zu vermeiden.

Kondenswasserauslass

Während des normalen Betriebs wird das Kondenswasser in einem Doppelbehälter am Geräteboden mit zwei Abflüssen nach außen aufgefangen. Die entsprechenden Anschlusspunkte befinden sich unten an der Geräterückseite. Die Ableitung des Kondenswassers kann über zwei Schlauchleitungen mit ca. 16 mm Innendurchmesser erfolgen. Zur Vermeidung der Bildung von Luftblasen sollten die beiden im Lieferumfang enthaltenen Siphons montiert werden.

Wichtige Hinweise:

Winterbetrieb: hohe Wahrscheinlichkeit von Kondenswasserbildung; der Anschluss der Abflussleitungen mit Siphon ist obligatorisch. (Abb. 8, Pos. A): Sommerbetrieb: Kondenswasserbildung wahrscheinlich; der Anschluss der Abflussleitungen mit Siphon wird empfohlen. (Abb. 8 Pos. B)



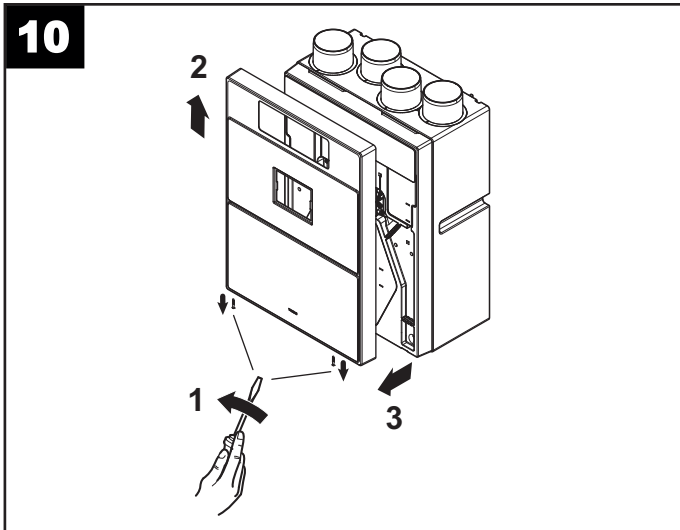
Schneiden Sie das Leitungsende diagonal.

HINWEIS : Bei der Ausführung des Siphons müssen die in Abb. 9 angeführten Größenangaben unbedingt beachtet werden, andernfalls kann der korrekte Gerätebetrieb nicht sichergestellt werden. Der Kondenswasserauslass kann auch über das Abflusssystem des Hauses erfolgen

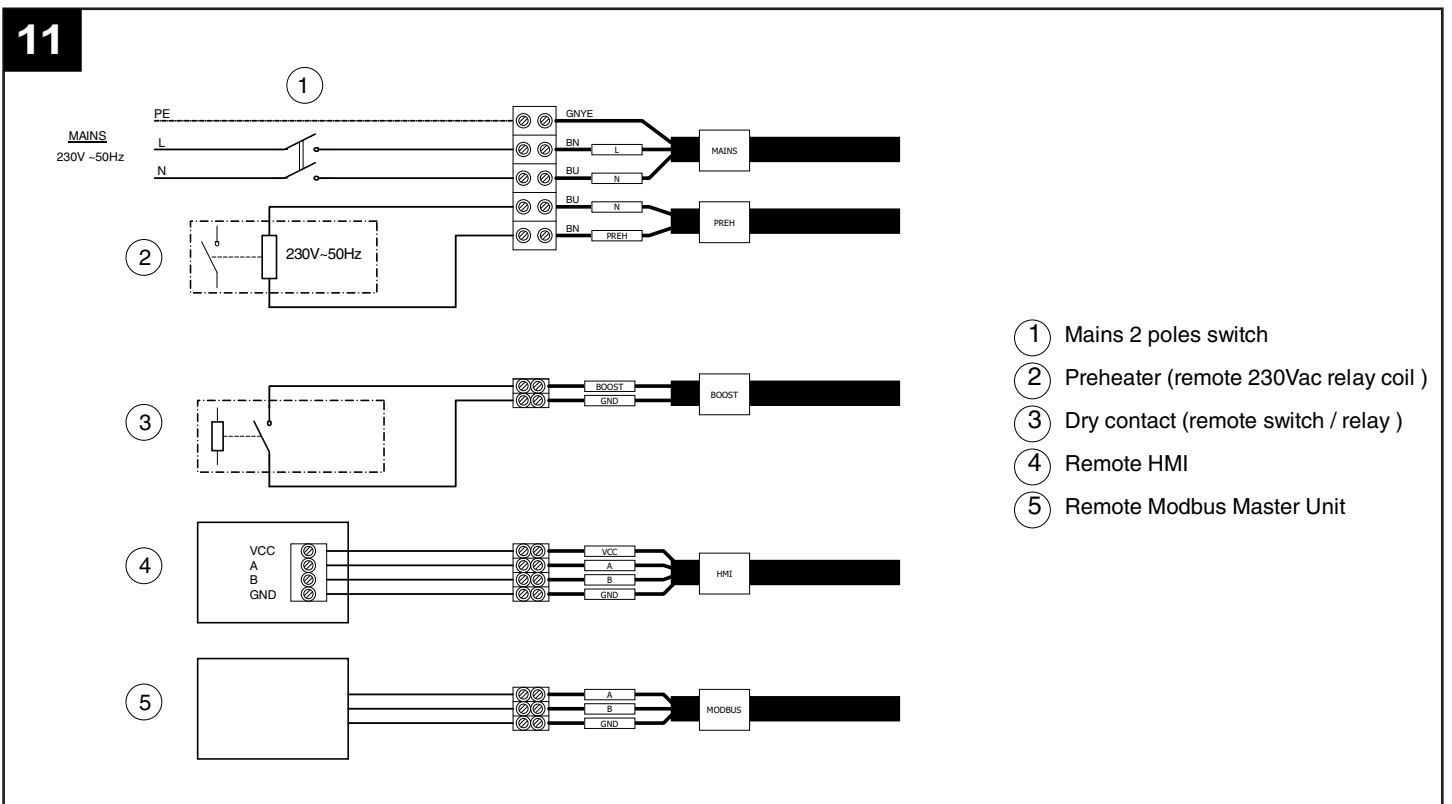
DEUTSCH

Zugang

Der Zugriff auf das Gerät ist über die Vorderklappe (Abb. 10) für etwaige Service-/Wartungsarbeiten leicht möglich. Siehe auch Abschnitt Wartung/Reinigung.



Schaltplan



Gebrauch

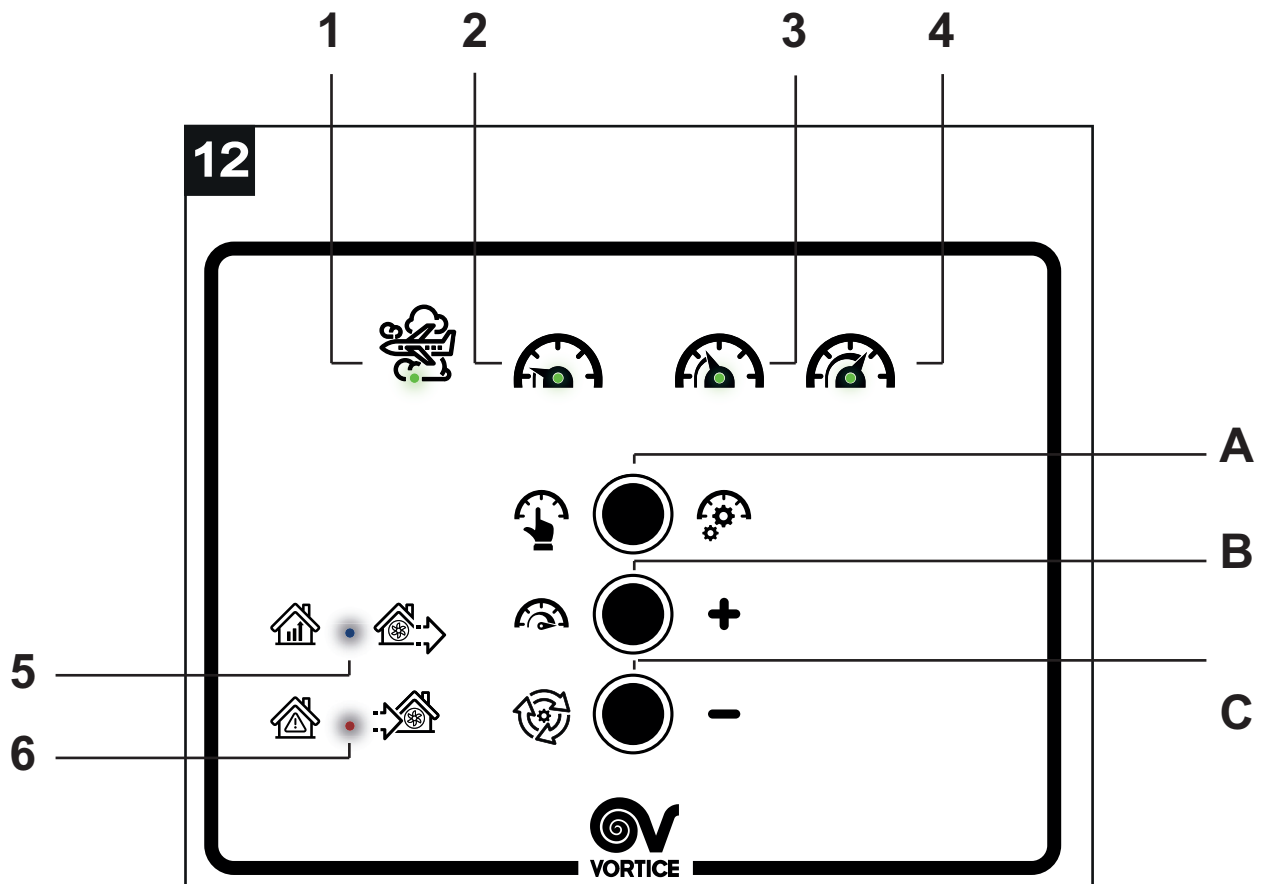
Beim Einschalten positioniert das Gerät während der ersten 2 Minuten das Umgehungsventil neu. Die Motoren starten dann mit der zuvor eingestellten Geschwindigkeit neu.

HINWEIS: Es handelt sich hierbei um einen ganz normalen Vorgang des Systems, der nicht als ungewöhnlich betrachtet werden darf.

Es ist ein kontinuierlicher Betrieb des Geräts vorgesehen.

Die Steuerung des Geräts erfolgt über ein spezielles Steuerfeld, dessen Funktionen im Folgenden beschrieben werden. Ein Vortice-Pre-Heater darf nur von einem autorisierten Monteur angeschlossen werden. Der Mindestabstand des Pre-Heaters zum Gerät beträgt 500 mm.

Funktionen Benutzerkonsole/Monteur



LED		
	Benutzer	Monteur
1	Mod. Urlaub (holiday)	Nichtverwendung
2	Minstdrehzahl	- falls eingeschaltet mit 6 Mod. Vmin supply - falls eingeschaltet mit LED 5 Vmin exhaust“
3	Mittlere Drehzahl	Nichtverwendung
4	Maximale Drehzahl	- falls eingeschaltet mit 6 Mod. Vmin supply - falls eingeschaltet mit LED 5 Vmin exhaust“
5	Led bypass	siehe LED 2 und 4
6	Led alarmes	siehe LED 2 und 4

Mithilfe der Bedienkonsole ist es möglich, das Gerät in den Betriebsmodus „Benutzer“ oder „Monteur“ zu schalten (siehe folgende Hinweise).

DEUTSCH

Modus „Benutzer“

Taste A: Modus-Auswahl

Betätigen Sie die Taste **A** für die Auswahl des Modus (betätigen Sie diese hintereinander um zyklisch die folgenden Modalitäten auszuwählen: Urlaub (Holiday), Min. , Mit. , OFF (falls fünf Sekunden lang gedrückt gehalten)

Holiday

Es wird die LED 1 eingeschaltet, die Lüfter drehen sich in Bezug auf die Mindestdrehzahl um 20 % langsamer. In diesem Modus wird die Boost-Funktion deaktiviert und der Bypass geschlossen.

Min

Es wird die LED 2 eingeschaltet, die Lüfter drehen sich mit Mindestdrehzahl.

Med

Es wird die LED 3 eingeschaltet, die Lüfter drehen sich mit mittlerer Drehzahl. $V_{med} = (V_{min} + V_{max}) / 2$

OFF

Bei Betätigung der Taste A über fünf Sekunden wird der OFF-Modus aktiviert (alle LEDs werden ausgeschaltet), der Bypass wird geschlossen und die Motoren werden ausgeschaltet.

Taste B: Modus Vmax

Es wird die LED 4 eingeschaltet, die Lüfter drehen sich mit maximaler Drehzahl.

Taste C: Alarm-Reset

Betätigen Sie die Taste **C** fünf Sekunden lang, um die im Folgenden angeführten Alarme wiederherzustellen.

- Kein Alarm aktiv: LED 6 ausgeschaltet
- Alarm „Filter verstopft“, nicht blockierend: 6 langsam blinkend (0,5 s ON, 4 s OFF)
- Allgemeiner Alarm, nicht blockierend: 6 schnell blinkend (0,5 s ON, 0,5 s OFF)
- Allgemeiner Alarm, nicht blockierend: 6 leuchtend

Modus „Monteur“

Der Monteur hat die Möglichkeit die Mindest- bzw. Maximaldrehzahl unabhängig zunächst vom Versorgungsmotor und dann vom Ausstoßmotor zu regulieren bzw. eine Default-Drehzahl einzustellen.

Auf diesen Betriebsmodus kann durch gleichzeitige Betätigung der Tasten A und B für zehn Sekunden zugegriffen werden. Dabei blinken alle LEDs drei Mal auf und schalten sich dann ab.

Der Lüfter „Supply“ schaltet sich mit Mindestdrehzahl ein, während der Lüfter „Exhaust“ sich ausschaltet; es blinken die LEDs 6 und 2, welche auf den Installationsmodus „Mindestversorgungsdrehzahl“ verweisen.

Taste A: Auswahl Installationsmodus

Durch wiederholte Betätigung der Taste A im Modus „Monteur“ ist es möglich die Mindest- und Maximaldrehzahl der entsprechenden Lüfter „Supply“ und „Exhaust“ in der folgenden Reihenfolge auszuwählen: „Vmin supply“ (LED 6 und LED 2 blinken) -> „Vmin exhaust“ (LED 5 und LED 2 blinken) -> „Vmax supply“ (LED 6 und LED 4 blinken) -> „Vmax exhaust“ (LED 5 und LED 4 blinken) -> alle LEDs blinken drei (3) Mal, worauf der Modus „Monteur“ geschlossen wird.

Taste B: Erhöhung Drehzahl +

Die einzige Funktion der Taste A besteht in der Erhöhung der aktuell ausgewählten Drehzahl durch deren Betätigung - betätigen Sie die Taste wiederholt, um die Drehzahl um eine (1) Einheit zu erhöhen

Taste C: Verringerung der Drehzahl -

Die Taste besitzt zwei Funktionen: Verringerung der aktuell mittels Taste A ausgewählten Drehzahl und – bei Betätigung über fünf Sekunden – Wiederherstellung der Default-Drehzahlwerte.

- betätigen Sie die Taste wiederholt, um die Drehzahl um eine (1) Einheit zu verringern

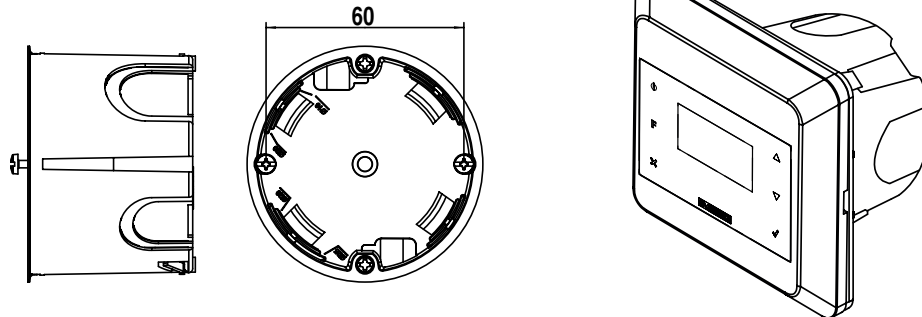
Default-Werte:

Mindestdrehzahl % Exh/Sup	Maximaldrehzahl% Exh/Sup	Mittlere Drehzahl %=> errechneter Wert %Exh/Sup
38/38	58/58	48/48

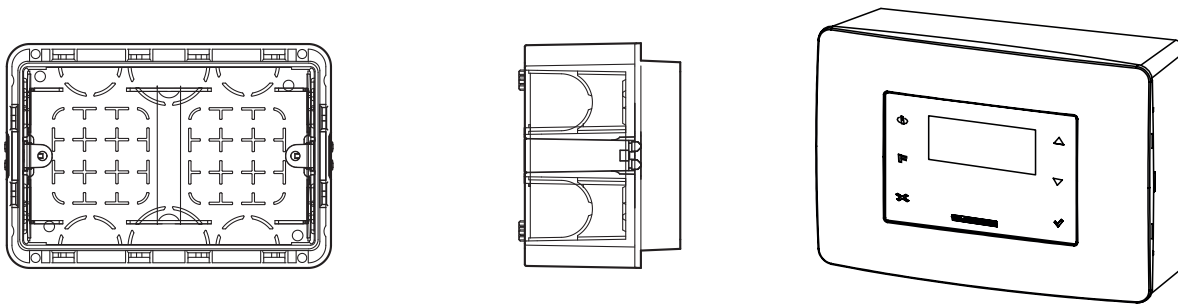
Remote-Panel-Zubehör

Je nach Art des Schaltkastens können folgende Zubehörteile bestellt werden: Rahmen, Unterrahmen, Platte und Multifunktions-Fernbedienung.

- COD. 21.381 - CB LCD D : Dieses Zubehör kann in einer runden Einbaudose mit 60mm Löchern verwendet werden (Box nicht mitgeliefert)



- COD. 21.194 - CB LCD R : Dieses Zubehörteil kann in Verbindung mit einer Standard-Einbaudose 503 verwendet werden (Box nicht mitgeliefert)



Funktionen Fernbedienfeld

Die Steuerung des Geräts kann auch über eine Benutzer-Schnittstelle erfolgen, mit der folgende Vorgänge möglich sind:

- Die Regulierungen und Einstellungen, die über das Fernbedienfeld ausgeführt werden können, entsprechen exakt jenen der Membranschnittstelle.

Benutzerschnittstelle

Die Benutzerschnittstelle besteht aus einem Grafik-Display und einigen Tasten, wie auf der nachfolgenden Abbildung gezeigt. Mit der Benutzer-Schnittstelle können folgende Vorgänge ausgeführt werden:

- Auswahl des Betriebsmodus
- Aktivierung der BOOST-Funktion
- Alarmverwaltung

I	Taste Funktionsaufruf 1.
II	Taste Funktionsaufruf 2.
X	Taste zum Verlassen der angezeigten Seite.
▲	Taste zur Erhöhung der Geschwindigkeit / zum Bewegen zu einer Zeile oder zum oberen Wert.
▼	Taste zur Verringerung der Geschwindigkeit / zum Bewegen zu einer Zeile oder zum unteren Wert.
✓	Bestätigungstaste (OK).

I	Display	▲
II		▼
X		✓

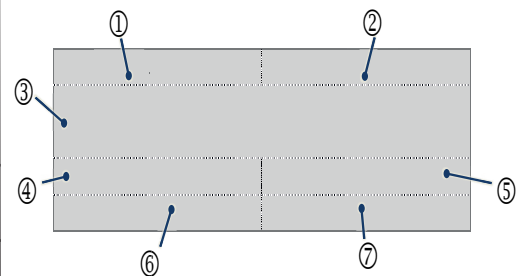
Die Hintergrundbeleuchtung der Taste und des Displays bleibt für etwa zwei Minuten ab letztem Tastendruck eingeschaltet. Die ausgeschaltete Hintergrundbeleuchtung schaltet sich nach Druck auf eine beliebige Taste wieder ein, ohne dass eine Funktion ausgeführt wird.

Seite „HOME“

Bei Einschaltung des Displays wird für zehn Sekunden das Vortice-Logo angezeigt. Danach wird die Seite „HOME“ aufgerufen. Auf dieser Seite werden verschiedene nützliche Daten zur Kontrolle des Geräts angezeigt. Die Daten oder die Informationen, die auf der Seite angezeigt werden können, sind in der nachfolgenden Abbildung und der Tabelle angeführt.

1	<ul style="list-style-type: none"> Dieser Bereich des Displays ist normalerweise leer.
2	<ul style="list-style-type: none"> „Bypass“, wenn die entsprechende Funktion aktiviert ist. „No-Frost“, wenn die entsprechende Funktion aktiviert ist.
3	<ul style="list-style-type: none"> Betriebszustand des Geräts: BOOST, AUTO, MANUELL Im Alarmfall: <ul style="list-style-type: none"> mit Blockierung des Geräts: abwechselnd die Meldungen „Alarm!“ und „Blockierung!“ ohne Blockierung des Geräts: Meldung „Alarm!“. Voir „Alarmes“ au paragraphe „Fonctionnement et utilisation“. Siehe „Alarme“ im Kapitel „Funktionsweise und Gebrauch“. „Ferien“, wenn die entsprechende Funktion aktiviert ist.
4	<ul style="list-style-type: none"> „Ext“ Temperaturwert nach Betätigung des Taste [II] (z. B. Ext +5 °C). Siehe Abbildung 2, Buchstabe (A)
5	<ul style="list-style-type: none"> „Int“ Temperaturwert nach Betätigung des Taste [II] (z. B. Int + 22 °C) Siehe Abbildung 2, Buchstabe (B) „Progr.“ bei aktiver Wochenprogrammierung nach Drücken von Taste [I] (NICHT UK Markt). Wenn der Benutzer während der aktiven Wochenprogrammierung die manuelle Geschwindigkeit ändert erscheint die Angabe „Man.“ (NICHT UK Markt).
6	<ul style="list-style-type: none"> „Exh“ Temperaturwert der verbrauchten Luft nach Betätigung der Taste [II] (z. B. Exh + 18 °C) Siehe Abbildung 2, Buchstabe (D) Datum (z.B. 03.04.2017), nach Drücken der Taste [I] (NICHT-UK-Markt).
7	<ul style="list-style-type: none"> Uhrzeit (z. B. 12:30), nach Betätigung der Taste [I].

Die folgende Abbildung zeigt die Bereiche des Displays



Im Folgenden werden einige Beispiele für HOME-Bildschirmseiten von HOME angeführt.

Bypass	
1	
Ext +5°C	Int +22°C
Exh +18°C	

NoFrost	
2	
	Progr
03/04/2017	12:30

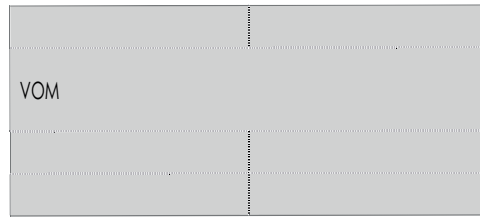
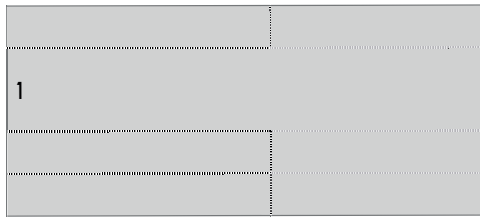
Einschalten/Ausschaltung des Geräts

Falls das Gerät ausgeschaltet ist, zeigt die Seite „HOME“ in der Mitte die Schrift „Ausgeschaltet“ an.

Zum Einschalten des Geräts : von der Seite „HOME“ aus: Betätigen Sie die Taste [▲]. ACHTUNG: Bei Einschaltung stoppt das Gerät beide Motoren für zwei (2) Minuten, um die Neupositionierung des Bypass-Ventils zu ermöglichen. Anschließend laufen die Motoren an. Während dieser Zeitspanne wird die Meldung „Ausgeschaltet“ eingeblendet und der Benutzer kann keine Änderungen vornehmen.

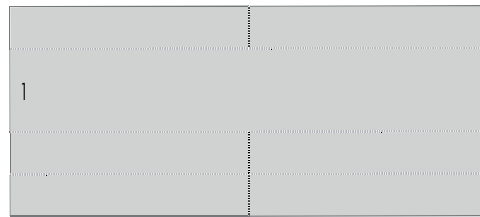
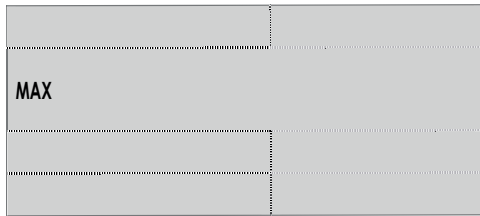
Zum Ausschalten des Geräts : von der Seite „HOME“: Betätigen Sie die Taste [▼], bis folgender Text angezeigt wird: „Ausgeschaltet“

ACHTUNG: Nach Abschalten des Geräts (Off) wird die Luft bei höchster Geschwindigkeit (ca. drei Minuten) lang ausgeworfen, um das im Wärmeaustauscher angesammelte Kondenswasser abzubauen. Während dieser Zeitspanne wird die Meldung „Ausgeschaltet“ eingeblendet und der Benutzer kann keine Änderungen vornehmen.



Auswahl Betriebsmodus

Zur Änderung des Betriebsmodus : von der Seite „HOME“ aus: Betätigen Sie die Taste [▲], bis einer der folgenden Texte angezeigt wird: „MIN“, „MED“, „MAX“ oder „OFF“. Jeder dargestellte Text entspricht einer anderen Geschwindigkeit der Ventilatoren und demzufolge einer verschiedenen Luftmenge.



Seite „Hauptmenü“

Durch Druck der Taste [] auf der „HOME“-Seite gelangt man zur Seite „Hauptmenü“.

Mit dieser neuen Bildschirmseite kann gesteuert werden:

- Betriebsmenü (ermöglicht die Aktivierung einiger Geräte oder einiger Funktionen);
- Alarme (ermöglicht die Überprüfung und die Verwaltung eventueller Alarme);
- Konfiguration (ermöglicht die Konfiguration von Datum und Uhrzeit);
- Info (zeigt die Softwareversion an).

Um von einer Zeile zu einer anderen zu wechseln, die Tasten [▲] und [▼] benutzen. Die ausgewählte Zeile erscheint in Schwarz.

Mit Taste [✓]: Zugang zur hervorgehobenen Seite.

Mit Taste [X]: Verlassen einer Seite, ohne zu speichern.

HAUPT MENU
MENU
ALARM
KONFIG
INFO

HAUPT MENU
MENU
ALARM
KONFIG
INFO



Hinweis:

Nach 2 Minuten, ohne dass eine Taste gedrückt wurde, wird wieder die Seite „HOME“ angezeigt; eventuelle Änderungen werden nicht gespeichert.

Seite „Betriebsmenü“

Zugang zum Benutzer- oder Installateurmenü: Von der Seite „Hauptmenü“ wählen Sie die Zeile „Betriebsmenü“ und drücken Sie die Taste [✓]. Der den Zugang zum Benutzer- oder Installateurmenü ist passwortgeschützt.

Die Zugangsdaten sind:

- 013 BENUTZER
- 023 MONTEUR

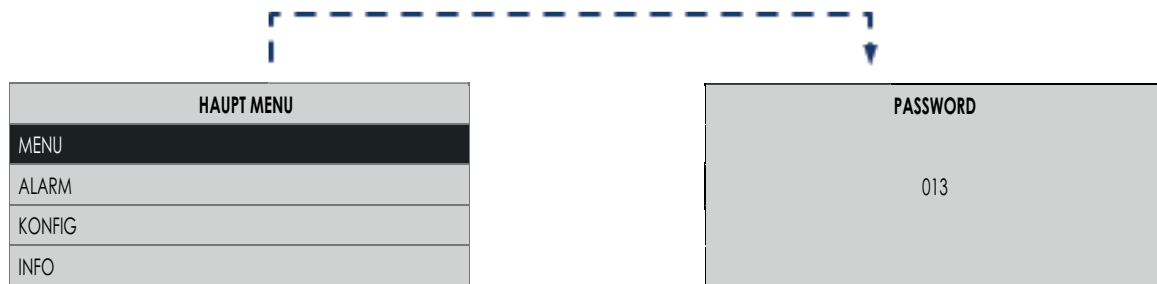
Seite „Betriebsmenü“ Benutzer

Der Zugang zum „Betriebsmenü“ Benutzer erfolgt, wie in der Abbildung gezeigt, über die Eingabe des Passworts. Mit dieser neuen Seite kann gesteuert werden:

- Ferien Aktivierung des „Ferien“-Betriebsmodus: Gerät läuft durchgehend auf Mindestgeschwindigkeit.

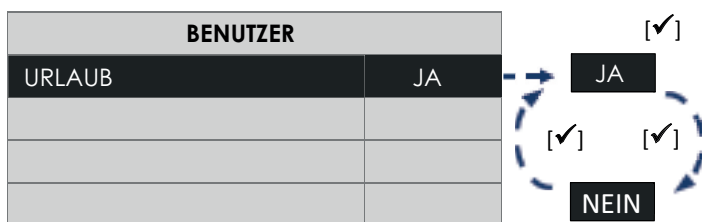
Um von einer Zeile zu einer anderen zu wechseln, die Tasten [▲] und [▼] benutzen. Die ausgewählte Zeile erscheint in Schwarz.

Zur Wahl von JA/NEIN: Drücken Sie die Taste [✓] zur Aktivierung bzw. Deaktivierung der Funktion oder des hervorgehobenen Geräts. Mit der Taste [X] wird die aktuelle Seite verlassen und zur vorherigen Bildschirmseite zurückgekehrt, ohne zu speichern.



Hinweis:

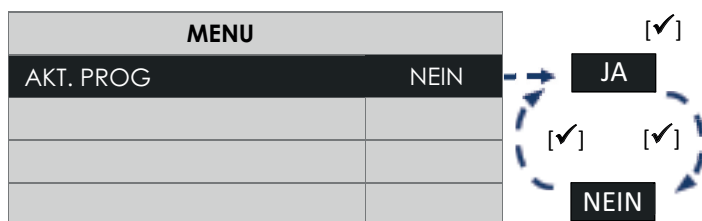
Nach 2 Minuten, ohne dass eine Taste gedrückt wurde, wird wieder die Seite „HOME“ angezeigt; eventuelle Änderungen werden nicht gespeichert.



Aktivierung/Deaktivierung des Ferien Modus

Mit den Tasten [▲] und [▼] „URLAUB“ wählen: Drücken Sie die Taste [✓] :

- Zum Aktivieren [JA] wählen;
- Für die Deaktivierung [NEIN] wählen.



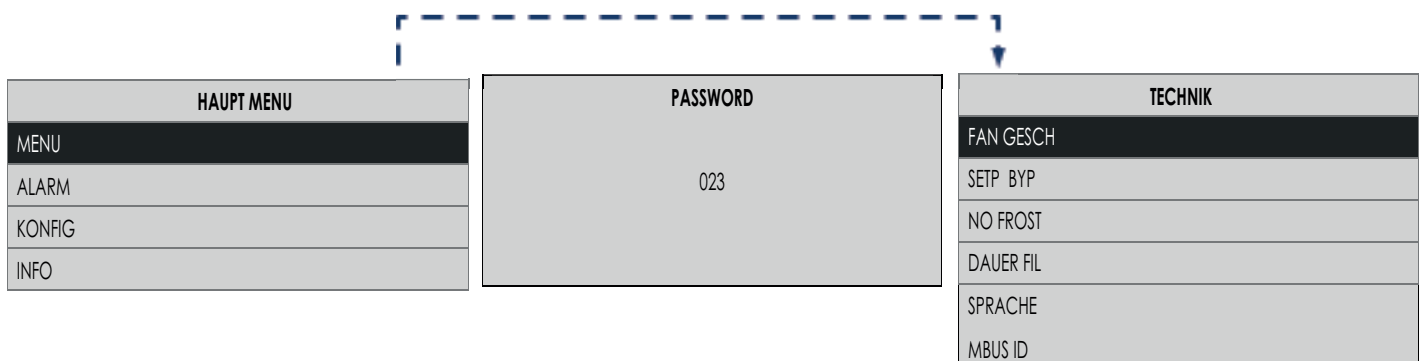
Aktivieren/deaktivieren den aktiven Programmiermodus

Mit den Tasten [▲] und [▼] „AKT. PROG“ wählen: Drücken Sie die Taste [✓] :

- Zum Aktivieren [JA] wählen;
- Für die Deaktivierung [NEIN] wählen.

Seite „Betriebsmenü“ Monteur

Der Zugang zum „Betriebsmenü“ Monteur erfolgt, wie in der Abbildung gezeigt, über die Eingabe des Passworts.




Mit dieser neuen Seite kann gesteuert werden:

- **Drehz. Mot.**

Ermöglicht die Drehzahlregulierung MIN und MAX für die zwei (2) Lüfter.


FAN GESCH	
FAN1	MIN
FAN1	MAX
FAN2	MIN
FAN2	MAX



- **Setp Byp**

Der „Bypass“-Modus wird abhängig von der Temperatur aktiviert. „Setp Byp“ kann in einem variablen Bereich zwischen 15 und 30 °C ausgewählt werden (Default-Wert 18 °C).

SETP BYP
018



- **No Frost**

Vom Installateur „Betriebsmenü“ „No Frost“ wählen, man gelangt zum „No-Frost-Menü“. Von hier kann man die Funktionen wählen, die während des „No Frost“ Betriebs aktivierbar sind.

Für weitere Details zur Auswahl der Funktionen:

Siehe: Installateur „Betriebsmenü“, „No-Frost-Menü“.


NO FROST
UN - BALAN.
HEATER
HEATER FORC



- **Dauer Filt.**

Ermöglicht die Einstellung der Lebenszeit der Filter, welche von drei (3) oder sechs (6) bis zu zwölf (12) Monaten variieren kann.


DAUER FIL
012



- **Sprache**

Auswahl der Sprache


SPRACHE
ITA



- **Modbus ID**

Falls eine weitere Remote-Benutzer-Schnittstelle vorhanden ist, kann eine von der Standardadresse („1“) abweichende Adresse eingegeben werden

MBUS ID
160



Seite „No-Frost-Menü“

Vom Installateur „Betriebsmenü“ „No Frost“ wählen, man gelangt zum „No-Frost-Menü“.

Bei Drücken der Taste [✓] erscheint:

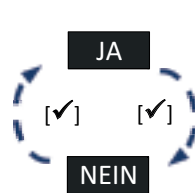
NO FROST
UN-BALAN.
HEATER ←
HEAT FORC

Werkseinstellungen	
UN-BALAN.	JA (aktiviert)
HEATER	NEIN (nicht aktiviert)

Von hier kann man die „No Frost“-Funktionen wählen, die man aktivieren/deaktivieren möchte:

- Un-Balan.: (Ausgleich): Ist die Außentemperatur zu kühl, werden die Lüfter bei aktivierter Funktion automatisch auf Basis der voreingestellten Programme gestartet. Das Gerät führt verschiedene Lüftungsverfahren durch, um sich selbst durch Nutzung der Temperatur der (warmen) Abluft zu erwärmen.
ACHTUNG: Die Funktion „Un-Balan.“ (Ausgleich) ist standardmäßig konfiguriert als: Aktiviert (Werkseinstellungen). Zur Aktivierung/Deaktivierung der Funktion siehe: „Aktivierung/Deaktivierung der Funktion Un-Balan.“
- Heater: (nur bei Kombination mit Pre-Heater) Ist die Außentemperatur zu kühl, wird der Pre-Heater bei aktivierter Funktion für eine gewisse Zeit gestartet. Das Gerät versucht, sich durch Nutzung des Heizelements an der Frischluftleitung selbst zu erwärmen (siehe Abbildung 3, Buchstabe (A)).
ACHTUNG: Die Funktion „Heater“ ist standardmäßig konfiguriert als: Deaktiviert (Werkseinstellungen). Ist der Pre-Heater vorhanden, muss die Funktion vom Monteur manuell aktiviert werden.
ACHTUNG: Bei deaktivierter Funktion „Heater“ wird das Heizelement (Pre-Heater) nicht aktiviert, auch wenn dieses verkabelt ist.
ACHTUNG: Ist das Heizelement (Pre-Heater) nicht installiert, verursacht die Aktivierung der Funktion „Heater“ Störungen der „No-Frost“-Funktion.
- Heat Forc: (nur bei Kombination mit Pre-Heater) Bei Einbau des elektrischen Heizelements (Pre-Heater) kann man durch Forcieren der Aktivierung die ordnungsgemäße Funktionstüchtigkeit desselben testen. Bei aktivierter Funktion „Forc. Heizen“ wird das Heizelement 15 Sekunden lang aktiviert; danach ist die Funktion „Forc. Heizen“ wieder deaktiviert.

NO FROST
UN-BALAN. ←
HEATER
HEAT FORC

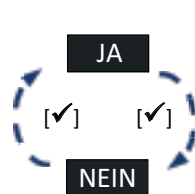


Aktivieren/deaktivieren „Un-balan.“ Modus

Mit den Tasten [▲] und [▼] „UN-BALAN.“ wählen: Drücken Sie die Taste [✓] :

- Zum Aktivieren [JA] wählen;
- Für die Deaktivierung [NEIN] wählen.

NO FROST
UN-BALAN.
HEATER ←
HEAT FORC

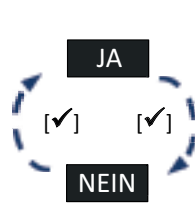


Aktivieren/deaktivieren „Heater“ Modus

Mit den Tasten [▲] und [▼] „HEATER“ wählen: Drücken Sie die Taste [✓] :

- Zum Aktivieren [JA] wählen;
- Für die Deaktivierung [NEIN] wählen.

NO FROST
UN-BALAN.
HEATER
HEAT FORC ←



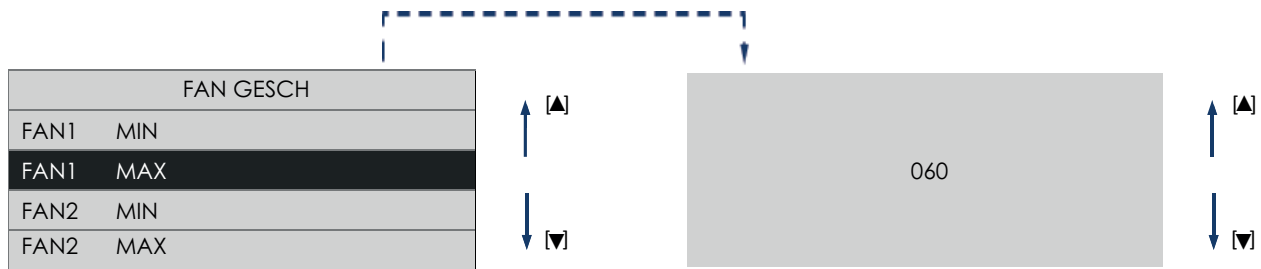
Aktivieren/deaktivieren „Heat Forc“ Modus

Mit den Tasten [▲] und [▼] „HEAT FORC“ wählen: Drücken Sie die Taste [✓] :

- Zum Aktivieren [JA] wählen;
- Für die Deaktivierung [NEIN] wählen.

Seite „Geschwindigkeitseinstellungsmenü“

Vom Installateur „Betriebsmenü“ „Geschwindigkeit“ wählen, man gelangt zum „Geschwindigkeit-Menü“.



Je nach Fördermenge der Anlage kann man die Motorengeschwindigkeit einstellen:

FAN1 = **(C)** Frischluftzulauf nach innen

FAN2 = **(D)** Abführen der verbrauchten Luft nach außen

FAN 1 MIN = Minstdrehzahl

FAN 2 MIN = Minstdrehzahl

FAN 1 MAX = Maximaldrehzahl

FAN 2 MAX = Maximaldrehzahl

Seite „Alarmer“

Die Seite „Alarmer“ kann nur aufgerufen werden, wenn die Maschine eine der folgenden Störungen erfasst:

- Voralarm: Filterkontrolle erfolgt ohne Blockierung der Maschine
- Alarm: Filter wechseln erfolgt ohne Blockierung der Maschine.
- Alarm: No Frost -Eine Stunde warten erfolgt mit Blockierung der Maschine
- Alarm: Externe Sonde defekt erfolgt ohne Blockierung der Maschine (No Frost, Bypass: deaktiviert)
- Alarm: Sonde Int defekt, erfolgt ohne Blockierung der Maschine (“By-pass” deaktiviert);
- Alarm: Sonde Exh defekt erfolgt ohne Blockierung der Maschine (No Frost deaktiviert);

Alarm mit Blockierung der Maschine: auf der Seite „HOME“ werden abwechselnd die Meldungen „Alarm!“ und „Blockierung!“ angezeigt.

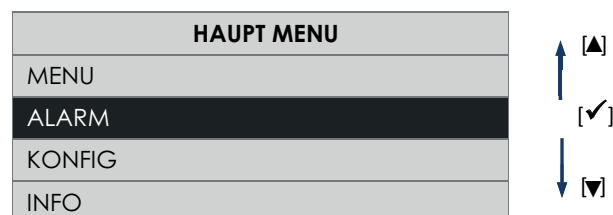
Alarm ohne Blockierung der Maschine: auf der Seite “HOME” wird die Meldung “Alarm!” angezeigt.

Bei vorhandenen Alarmen: Von der Seite „Hauptmenü“ wählen Sie die Zeile “Alarmer” und drücken Sie die Taste [✓] Es öffnet sich ein Dialogfenster mit Hinweisen für die Problembeseitigung.



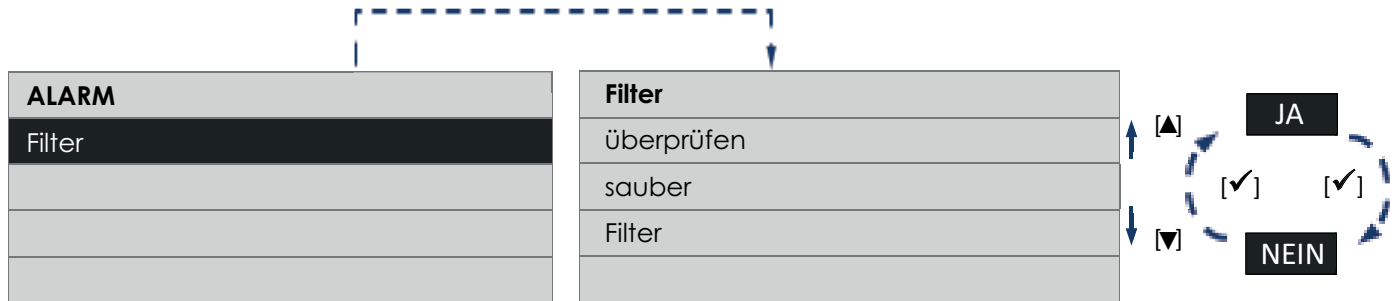
Hinweis:

Nach 2 Minuten, ohne dass eine Taste gedrückt wurde, wird wieder die Seite „HOME“ angezeigt; eventuelle Änderungen werden nicht gespeichert.



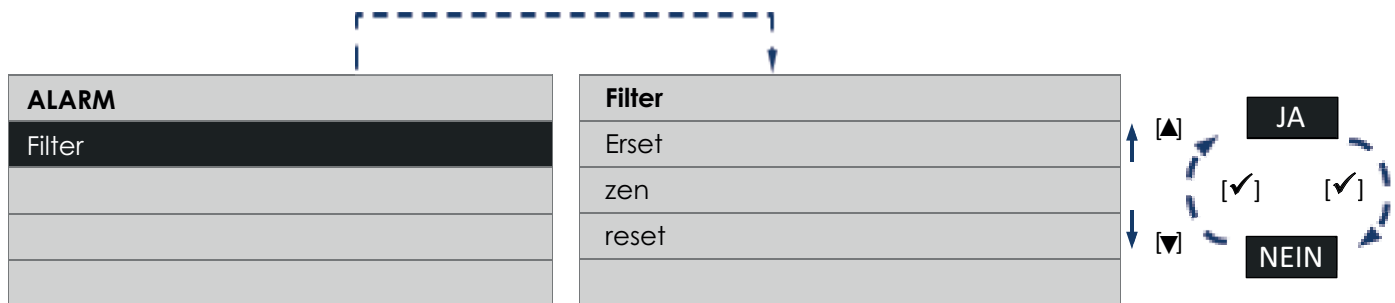
Voralarm: „Filterkontrolle“

Für den eingestellten Zeitraum erscheint auf der Seite „HOME“ die Meldung „Alarm!“, auf der Seite „Alarmer“ der Hinweis: Überprüfung der Sauberkeit der Filter. Zum Wechseln der Filter befolgen Sie die Anweisungen in Kapitel „Wartung und Reinigung“. Bei Drücken der Taste [✓] erscheint:



Alarm: „Filterwechsel“

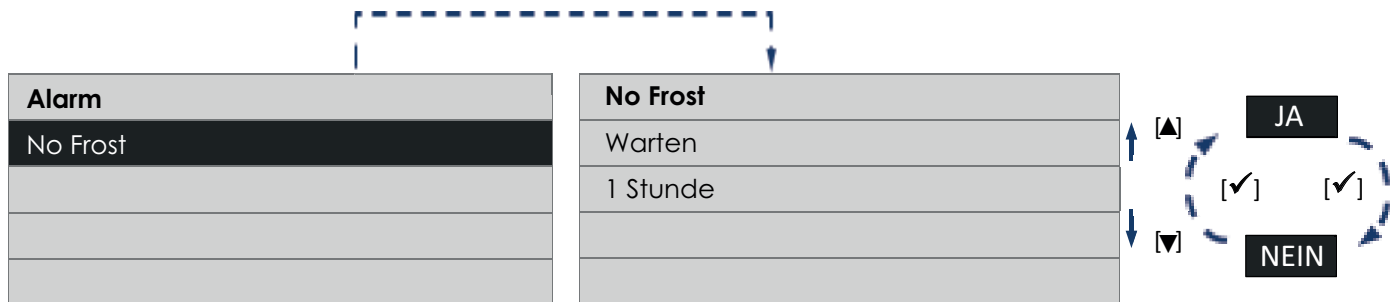
Für den eingestellten Zeitraum erscheint auf der Seite „HOME“ die Meldung „Alarm!“ auf der Seite „Alarmer“ der Hinweis: „Nach Austausch auf null setzen“. Zum Wechseln der Filter befolgen Sie die Anweisungen in Kapitel „Wartung und Reinigung“. Bei Drücken der Taste [✓] erscheint:



HINWEIS : Mit dem Reset des Filter-Timers (siehe: Funktionsweise und Gebrauch: „Seite Monteursmenü, „Reset des Filtertimers“) erfolgt auch ein Reset des Zählers.

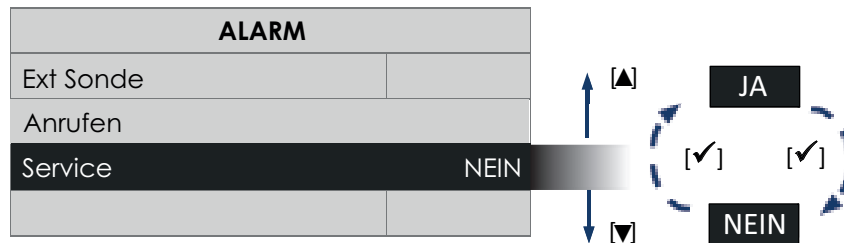
Alarm: No Frost - Eine Stunde warten

Das Gerät ist mit Temperatursensoren versehen, die die Lufttemperatur messen. Bei zu niedriger Temperatur erscheint auf der „HOME“ „No Frost“, „Alarm!“ „Blockierung!“, und auf der Seite „Alarmer“ der Hinweis: Frostschutz: Eine (1) Stunde warten. Bei Drücken der Taste [✓] erscheint:



Alarm: „Externe Sonde defekt“

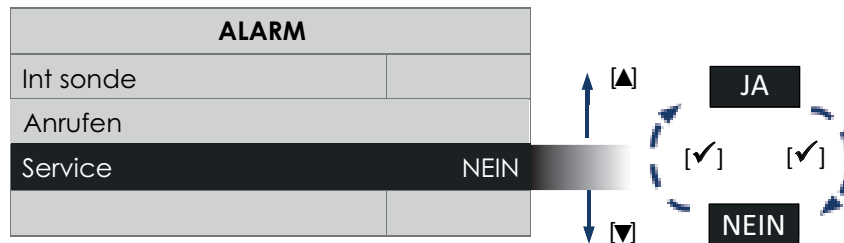
Das Gerät ist mit einer Temperatursonde versehen, die die Lufttemperatur am Eingang des Außenbereichs misst. Bei Defekt der Sonde erscheint auf der Seite „HOME“ die Meldung „Alarm!“, auf der Seite „Alarmer“ der Hinweis: „Externe Sonde, Kundendienst kontaktieren“. Bei Drücken der Taste [✓] erscheint:



Für den Eingriff eines Servicefachmanns kontaktieren Sie den Kundenservice.

Alarm: „Umgebungstemperatur-Sonde defekt“

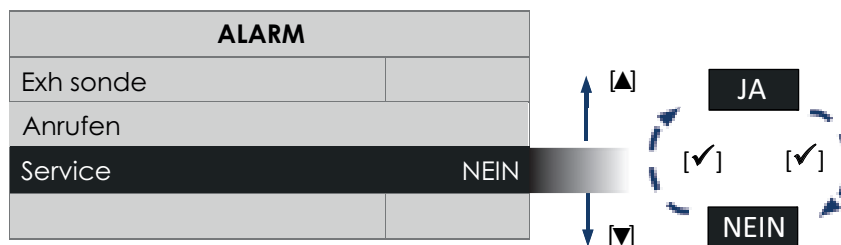
Das Gerät ist mit einer Temperatursonde versehen, die die in den Innenbereich eingeführte Lufttemperatur misst. Bei Defekt der Sonde erscheint auf der Seite „HOME“ die Meldung „Alarm!“, auf der Seite „Alarmer“ der Hinweis: „Umgebungstemperatur-Sonde, Kundendienst kontaktieren“. Bei Drücken der Taste [✓] erscheint:



Für den Eingriff eines Servicefachmanns kontaktieren Sie den Kundenservice.

Alarm: „Sonde Exh defekt“

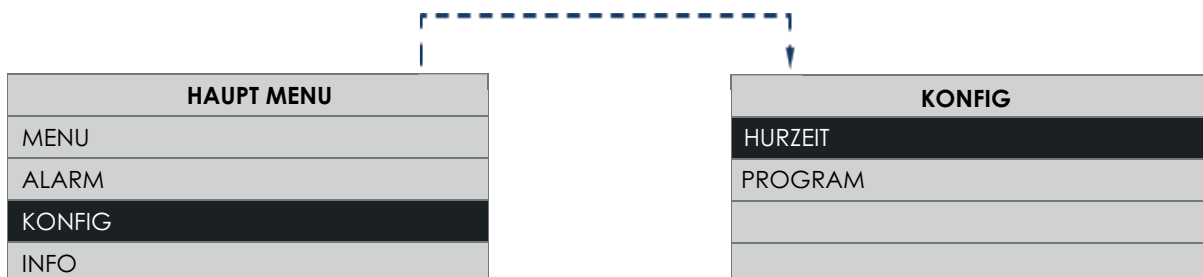
Das Gerät verfügt über eine Temperatursonde mit der die in den Innenbereich eingeführte Lufttemperatur gemessen wird. Bei Defekt der Sonde erscheint auf der Seite „HOME“ die Meldung „Alarm!“, auf der Seite „Alarmer“ der Hinweis: „Abluftsonde – Kundendienst kontaktieren“. Bei Drücken der Taste [✓] erscheint:



Für den Eingriff eines Servicefachmanns kontaktieren Sie den Kundenservice.

Seite „Konfiguration“

Von der Seite „Hauptmenü“ wählen Sie die Zeile „Konfiguration“ und drücken Sie die Taste [✓].



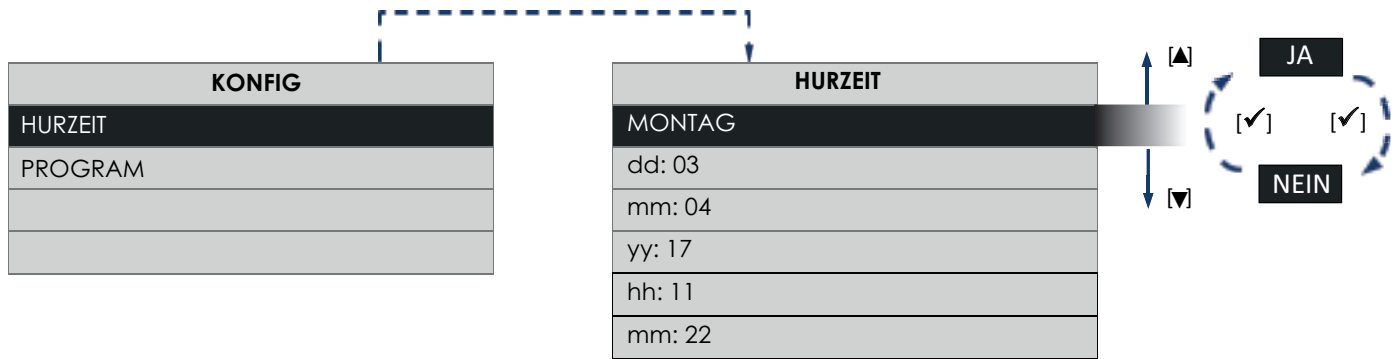
Mit diesem neuen Dialogfeld kann gesteuert werden:

- Datum und Uhrzeit

Seite „Datum + Uhrzeit“

Ermöglicht die Einstellung des Wochentags und der aktuellen Uhrzeit

Von der Seite „Konfiguration“ wählen Sie die Zeile “Datum und Uhrzeit” und drücken Sie die Taste [✓].

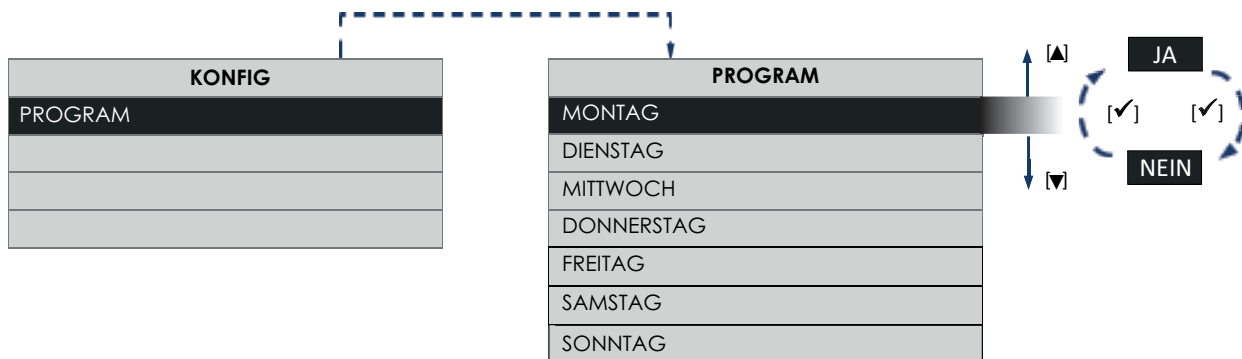


Mit den Tasten [▲] und [▼] kann man die Zeilen durchlaufen. Durch Druck der Taste [✓] wird der Bearbeitungsmodus des ausgewählten Punkts freigegeben. Mit erneutem Druck der Taste [✓] wird die Bearbeitungsseite verlassen und zur Seite „Datum+Uhrzeit“ zurückgekehrt. Durch Druck der Taste [X] wird zur Seite „Konfiguration“ zurückgekehrt.

Seite "Stundenplan"

IDamit können Sie die Betriebsstunden der Maschine an den Wochentagen einstellen.

Wählen Sie auf der Seite "Konfiguration" die Zeile "Programm" und drücken Sie die Taste [✓].

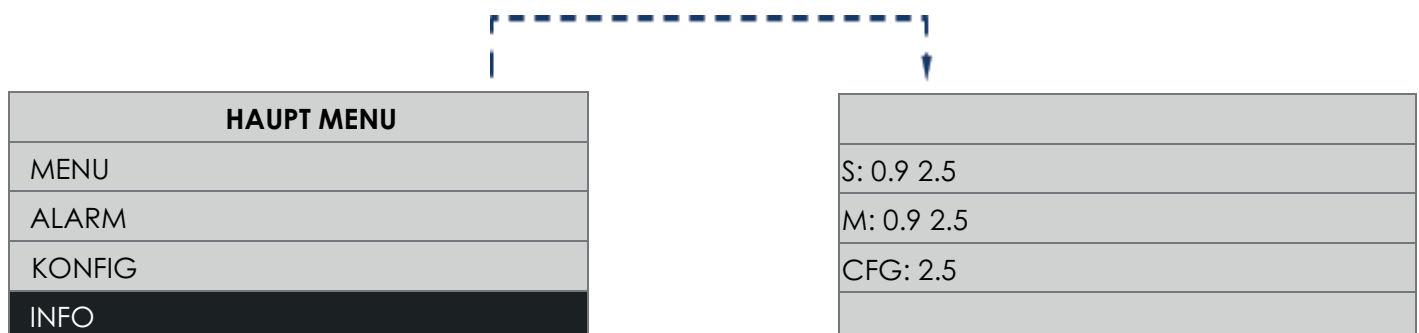


Seite „Info“

Von der Seite „Hauptmenü“ wählen Sie die Zeile “Info” und drücken Sie die Taste [✓].

Die Seite „Info“ enthält von oben nach unten folgende Informationen:

- Firmware-Version der Benutzer-Schnittstelle;
- Firmware-Version der Steuerplatine.



Wartung und Reinigung

Vorab stets sicherstellen, dass das Gerät vom Stromnetz getrennt ist.

HINWEIS: Für den Zugriff auf die Filterzone öffnen Sie die Frontklappe wie in Abb. 14 gezeigt.

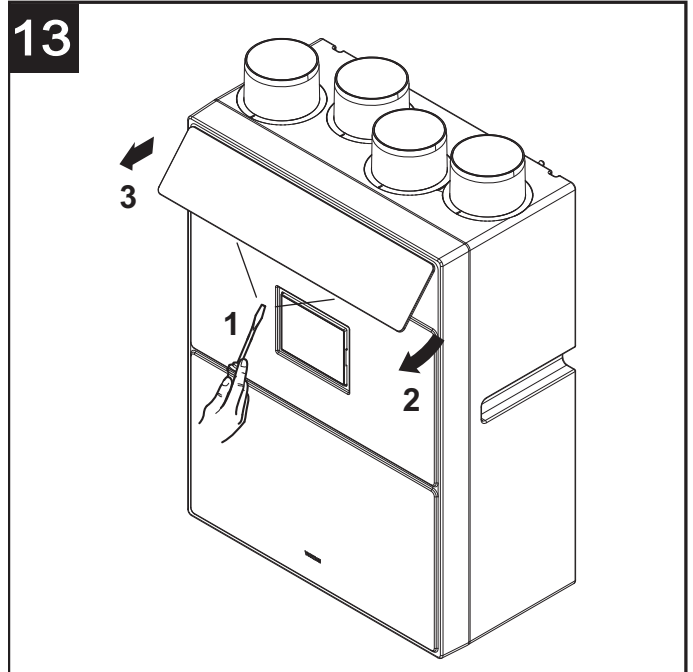
Filter

Empfohlene Wartungsintervalle: Im Allgemeinen schwankt das Luftverschmutzungsniveau je nach Region der Installation.

Damit ist auch die Lebensdauer der Filter variabel. Unter Berücksichtigung dieser Umstände ergeben sich folgende Zeiten für die Wartung der Filter:

Überprüfung Filter: alle 50–60 Tage

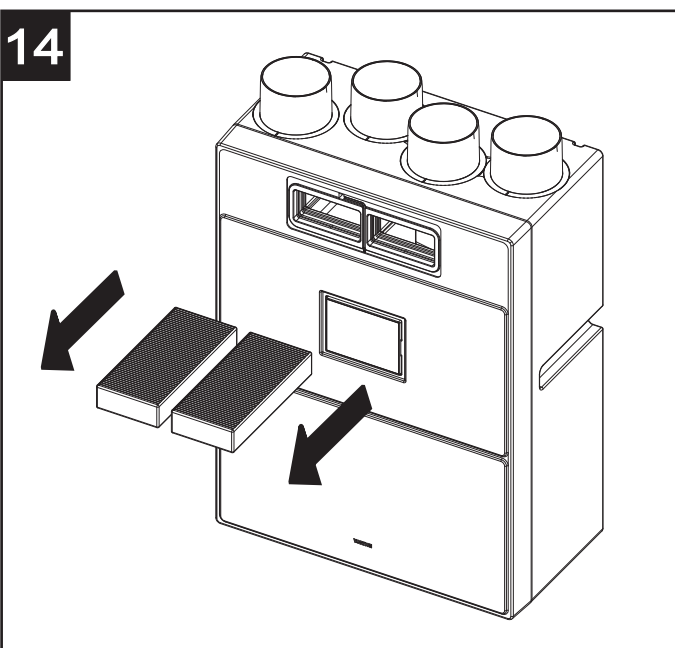
Austausch Filter: Nach 3, 9 oder 12 Monaten (je nach der bei der Montage vom Monteur vorgenommenen Einstellung) erscheint auf dem Display eine Voralarm-Anzeige, die den Benutzer darauf hinweist, dass ein Filterwechsel erforderlich ist. Von diesem Augenblick an müssen die Filter innerhalb von zwei (2) Monaten ausgetauscht werden; nach Ablauf dieser Frist wird der Alarm für gesättigte Filter aktiviert. Mit dem Fehler-Reset (im Abschnitt „Anzeige Alarm-Menü“) wird auch der Zähler zurückgesetzt.



HINWEIS: Werden die Filter nicht gereinigt bzw. gewechselt, hat das schwere Leistungseinbußen der Anlage zur Folge, und zwar:

- vermehrte Lastverluste im Luftkreis, verminderte Fördermenge
- entsprechende Minderung der Maschinenleistung und des Raumkomforts.

HINWEIS: Gesättigte oder verstopfte Filter bilden die häufigste Ursache für Störungen oder Defekte des Geräts



Entnahme Filter: Abb. 14

Descripción y uso

Vort HR 300 Neti (en lo sucesivo «el aparato») es un recuperador de calor para uso residencial, caracterizado por elevadas eficiencias de intercambio térmico, bajo consumo (que va de 14,8 W-Th-C a 32,0 W-Th-C) y dimensiones reducidas.

El aparato está controlado por un sistema de gestión electrónica avanzada y está dotado de motoventiladores equipados con motores EC brushless.

En el interior del aparato está presente un intercambiador de calor que garantiza niveles de eficiencia de intercambio térmico $\approx 92,5\%$. El aparato está dotado de función by-pass automático y de protección anticongelante integrada. (Véase «Uso» para una descripción más detallada de las diferentes funciones).

Seguridad



Atención:
este símbolo indica precauciones que sirven para evitar daños al usuario

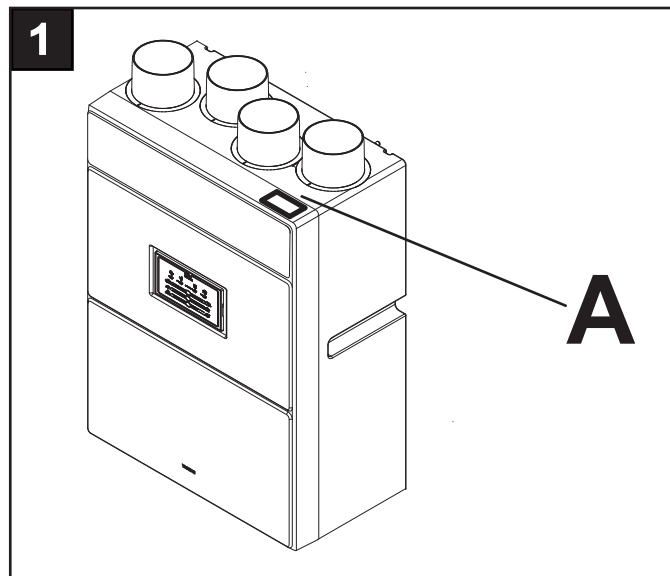
- Seguir las instrucciones de seguridad para evitar lesiones al usuario.
- No utilizar el aparato para otras finalidades distintas de las expuestas en este manual.
- Tras haber retirado el embalaje del producto, comprobar su integridad. En caso de duda, dirigirse a una persona cualificada profesionalmente o a un Centro de Asistencia Técnica autorizado Vortice.
- No dejar restos de embalaje al alcance de niños o personas diversamente hábiles.
- El uso de aparatos eléctricos debe implicar cumplir con determinadas reglas fundamentales, entre ellas: no tocarlo con las manos mojadas o húmedas, no tocarlo con los pies descalzos.
- No utilizar el aparato en presencia de sustancias o vapores inflamables como alcohol, insecticidas, gasolina, etc.
- Colocar el aparato alejado de los niños o de personas diferentemente hábiles, en el momento en el cual se decide desconectarlo de la red eléctrica y de no utilizarlos más.
- Tomar las debidas precauciones para evitar que en el local haya reflujo de gases del tubo de descarga o de otros aparatos con llama libre.
- Para evitar cualquier peligro debido al rearme accidental del dispositivo térmico de interrupción, este aparato no debe alimentarse mediante un dispositivo de accionamiento externo, como un temporizador, y tampoco debe conectarse a un circuito que generalmente se alimente o se desconecte del servicio.



Advertencia:
este símbolo indica precauciones que sirven para evitar daños en el producto

- No modifique de ninguna manera el aparato.
- Las instrucciones para el mantenimiento deben cumplirse para evitar daños y/o desgaste excesivo del aparato.
- No deje el aparato expuesto a agentes atmosféricos (lluvia, sol, etc.)
- No apoyar objetos sobre el aparato.
- La limpieza interna del producto debe realizarla solamente personal cualificado.
- Controlar periódicamente el buen estado del aparato. En caso de imperfecciones, no utilizar el aparato y contactar inmediatamente con el Centro de Asistencia técnica autorizado de Vortice.
- En caso de mal funcionamiento y/o avería del aparato, consultar inmediatamente con el Centro de Asistencia técnica autorizado de Vortice y solicitar, para la reparación, el uso de repuestos originales Vortice.
- En caso de daño del cable de alimentación, sustituirlo de inmediato. Esta sustitución deberá realizarse en un Centro de Asistencia Vortice.
- Si el producto se cae o recibe fuertes golpes hacerlo controlar inmediatamente por el Centro de Asistencia técnica autorizado de Vortice
- El aparato debe montarse de modo que garantice que, bajo condiciones normales de funcionamiento, nadie pueda encontrarse cerca de partes en movimiento o bajo tensión.
- En caso de: desmontaje del aparato con instrumentos no apropiados, extracción del intercambiador de calor o extracción del módulo de los motores, el aparato deberá ser apagado y desconectado de la red de alimentación eléctrica.
- La instalación eléctrica a la cual está conectado el producto debe estar en conformidad con las normas vigentes.
- Conectar el aparato a la red de alimentación/toma eléctrica sólo si la capacidad de la instalación/toma es la adecuada para su potencia máxima. En caso contrario contacte sin demora un profesional capacitado.
- Apagar el interruptor general de la instalación cuando: se detecta una anomalía de funcionamiento, se decide realizar un mantenimiento de limpieza externa, se decide no utilizar el aparato por períodos breves o prolongados.

- El aparato no puede utilizarse como activador de calentadores, estufas, etc. ni debe descargar en los conductos de aire caliente de estos aparatos.
- El aparato debe descargar directamente al exterior, en un conducto individual específico.
- El flujo de aire extraído debe estar limpio (es decir sin elementos grasos, hollín, agentes químicos o corrosivos o mezclas explosivas e inflamables).
- No cubrir y no obstruir la aspiración y la salida del aparato, para garantizar que el paso de aire es óptimo.
- Temperatura máxima de ejercicio: 45°C.
- Los datos eléctricos de la red han de coincidir con los de la placa de datos A (fig.1).



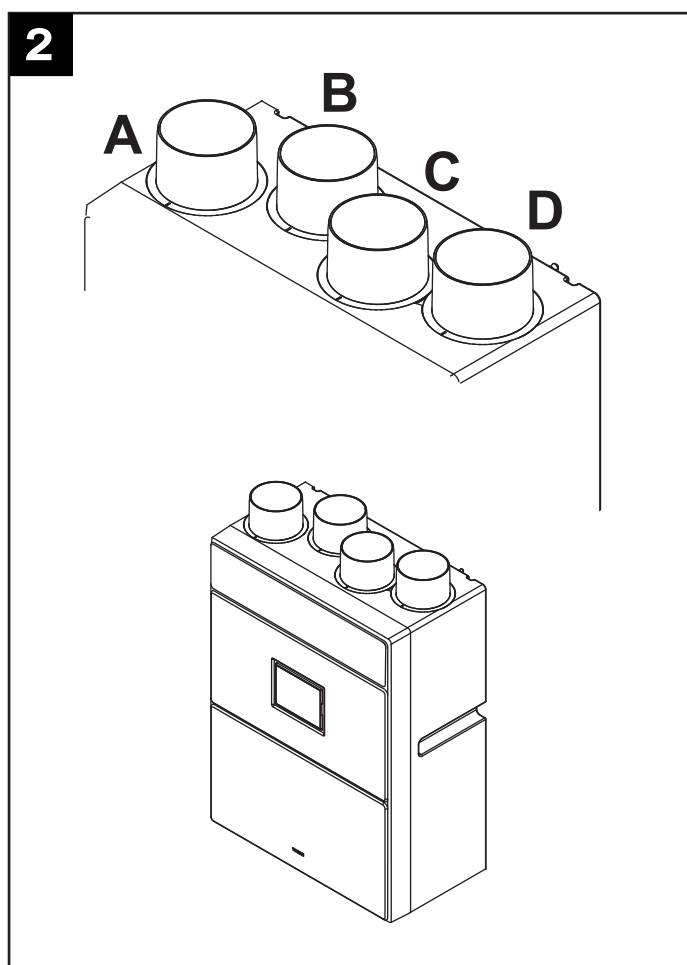
Estructura y dotación

Las principales partes componentes del aparato son:

- una carcasa externa compuesta de un revestimiento de polipropileno expandido y de un panel estético frontal;
- el intercambiador de calor, de poliestireno, de tipo con flujos cruzados en contracorriente, cuya morfología particular garantiza una elevada eficiencia de intercambio térmico (>85%);
- los dos motores, de tipo brushless de bajo consumo y con dos velocidades preconfiguradas;
- la electrónica de gestión, que supervisa la alimentación, el mando y el control del aparato;
- sensores de temperatura (bypass y defrosting);
- panel de usuario, introducido en el panel frontal del aparato;
- panel remoto (opcional);
- dos filtros G4 y M5;

Significado de las aberturas de paso de aire (fig.2)

- A: Envío de aire limpio al interior
- B: Aspiración aire viciado del interior
- C: Aspiración aire fresco del exterior
- D: Envío de aire viciado al exterior

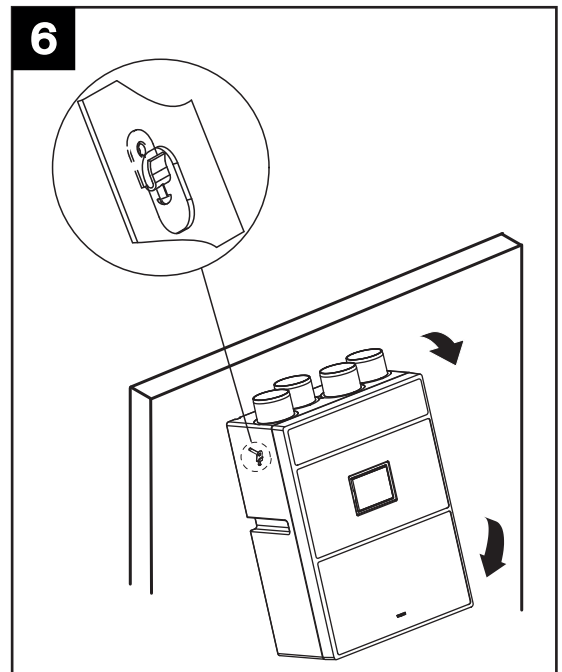
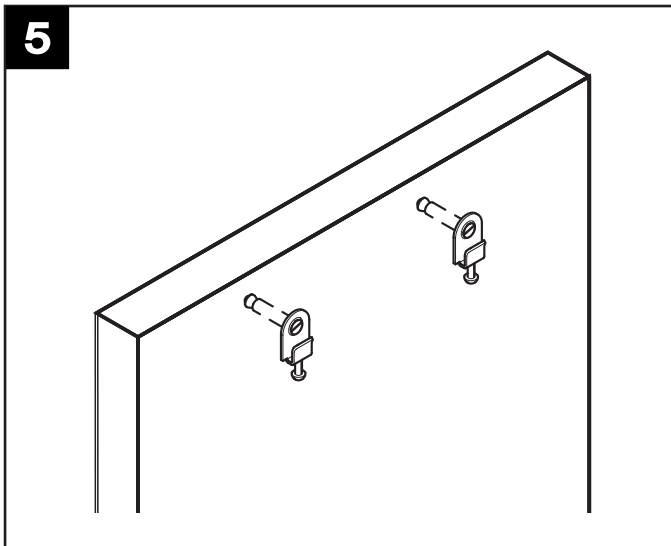
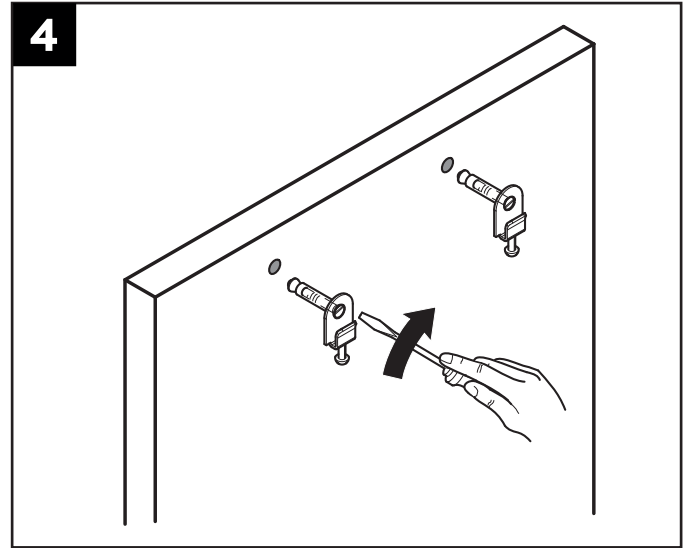
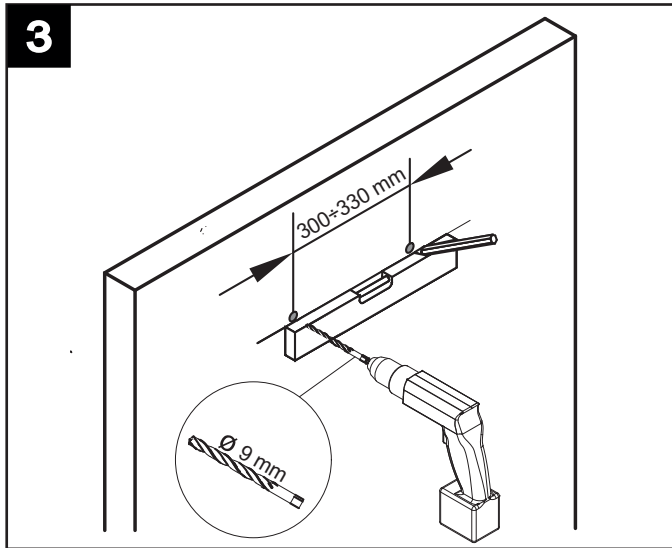


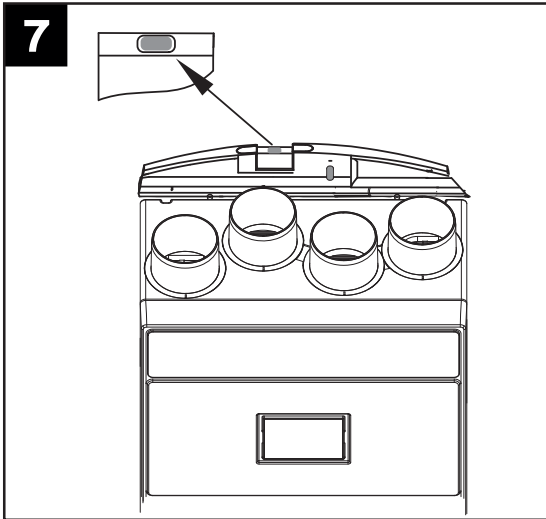
Instalación

Nota: El aparato no es adecuado para instalaciones en ambiente externo. El aparato deberá instalarse siguiendo las normas de seguridad vigentes en el país de destino y las instrucciones recogidas en el presente manual. El aparato deberá instalarse en una superficie o pared internas de la vivienda y adecuadas, desde el punto de vista estructural, para sujetar el peso (máx. 20 kg). La colocación del aparato no puede depender del uso de adhesivos. La conexión de los conductos de aireación a la máquina debe realizarse utilizando un utensilio.

Montaje

El aparato puede instalarse en la pared (fig. 3÷7)





Comprobar que el aparato está nivelado, a fin de garantizar su perfecto funcionamiento.

Los conductos utilizados para las canalizaciones deberán tener las dimensiones adecuadas. Los conductos de y hacia el exterior deberán estar aislados térmicamente y no estar sujetos a vibraciones.

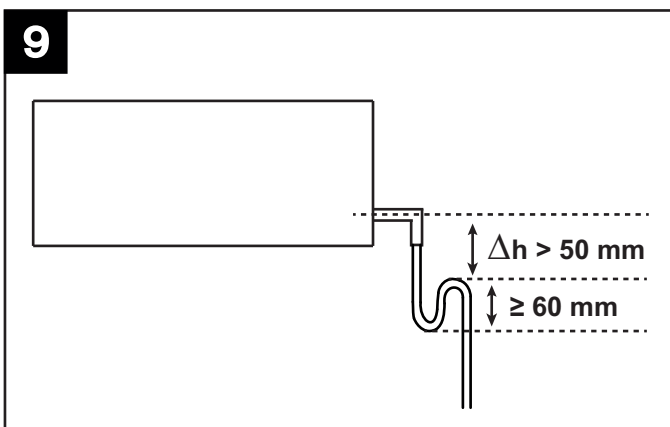
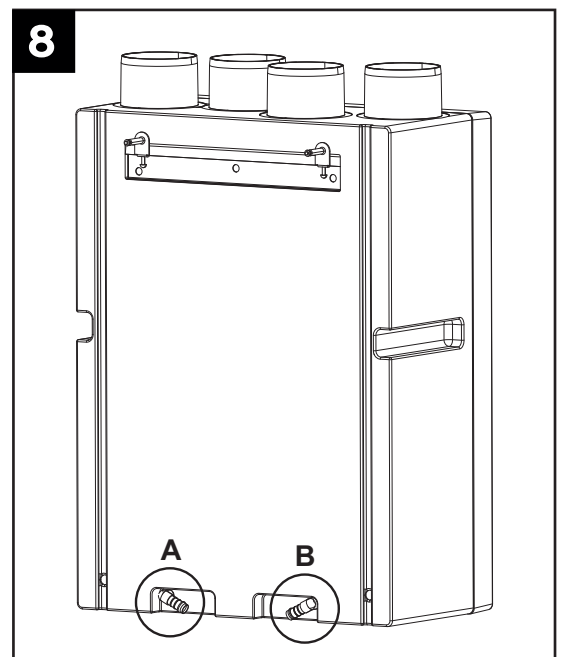
Las tuberías de aspiración y salida, de diámetro nominal igual a 125 mm, deberán fijarse a las correspondientes bocas del aparato mediante abrazaderas u otros sistemas de estanqueidad adecuados.

Si la descarga o la entrada del aire se realiza por el techo, es obligatorio utilizar un dispositivo adecuado para evitar la formación de condensación y la entrada de agua de la lluvia.

Descarga de la condensación

Durante el funcionamiento normal, en el fondo del aparato se recoge condensación en el interior de una cubeta doble dotada de dos descargas hacia el exterior. Los puntos de conexión se encuentran en la zona inferior de la parte posterior del aparato. La descarga de la condensación podrá realizarse conectando a las descargas dos tubos flexibles, con un diámetro interior aproximado de 16 mm. Para impedir la formación de burbujas de aire, hay que montar ambos sifones incluidos. Indicaciones importantes:

funcionamiento invernal: alta probabilidad de formación de condensación; es obligatoria la conexión de los tubos de descarga, con sifón. (fig 8 pos.A) funcionamiento estival: probabilidad de formación de condensación; se aconseja la conexión de los tubos de descarga, con sifón. (fig 8 pos.B)



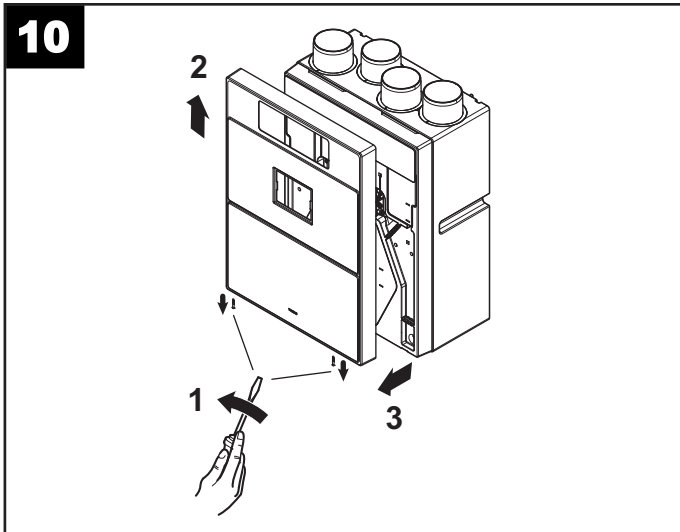
Cortar en diagonal la terminación del tubo.

Nota: es necesario realizar el sifón respetando las cuotas indicadas en la fig.9; de lo contrario no se garantiza el correcto funcionamiento del aparato.

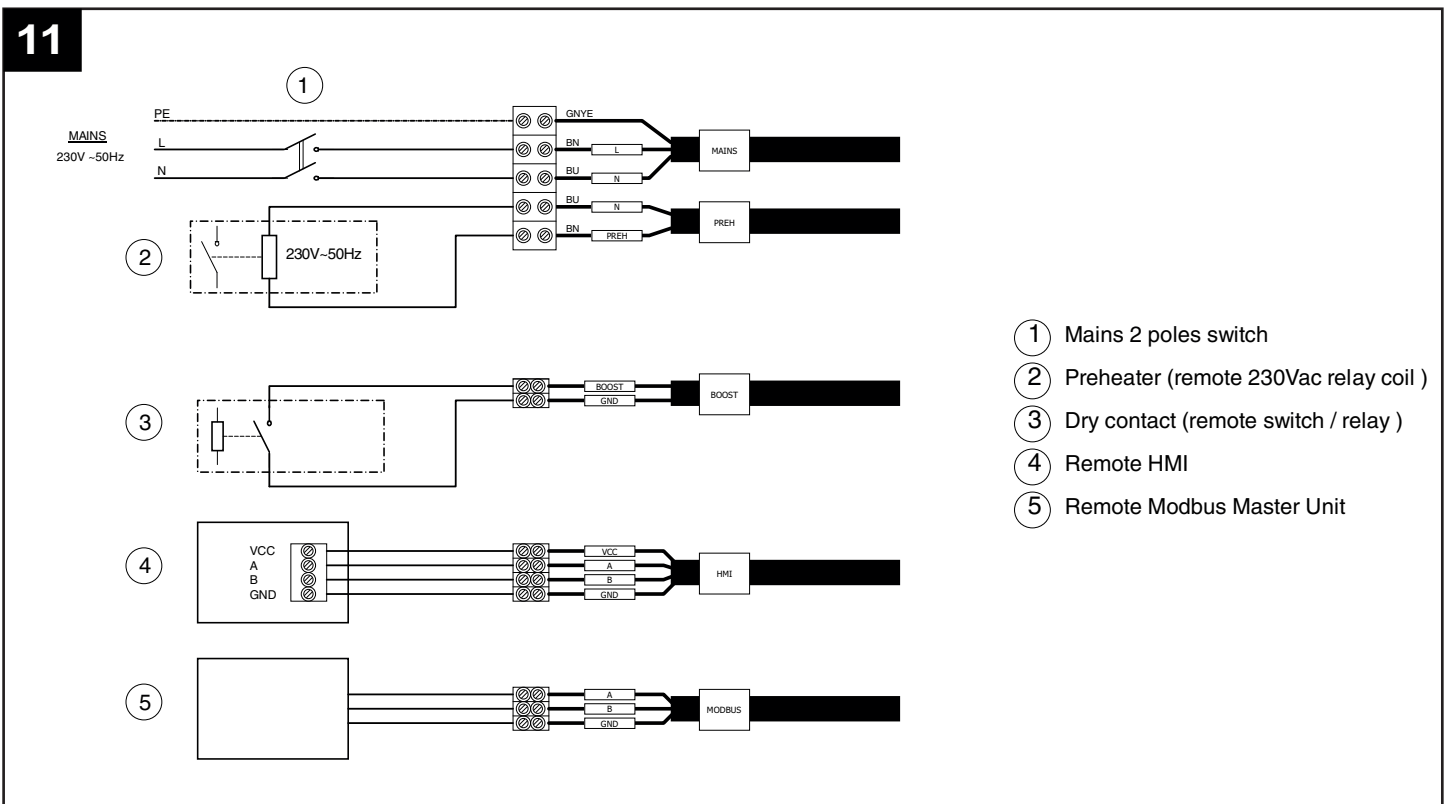
La descarga de la condensación también puede realizarse aprovechando el sistema de alcantarillado de la casa.

Accesibilidad

Puede accederse fácilmente al aparato gracias a la portezuela frontal, (fig.10) para posibles intervenciones de servicio/mantenimiento. (Véase también el aparato «Mantenimiento/limpieza»)



Conexiones eléctricas



Uso

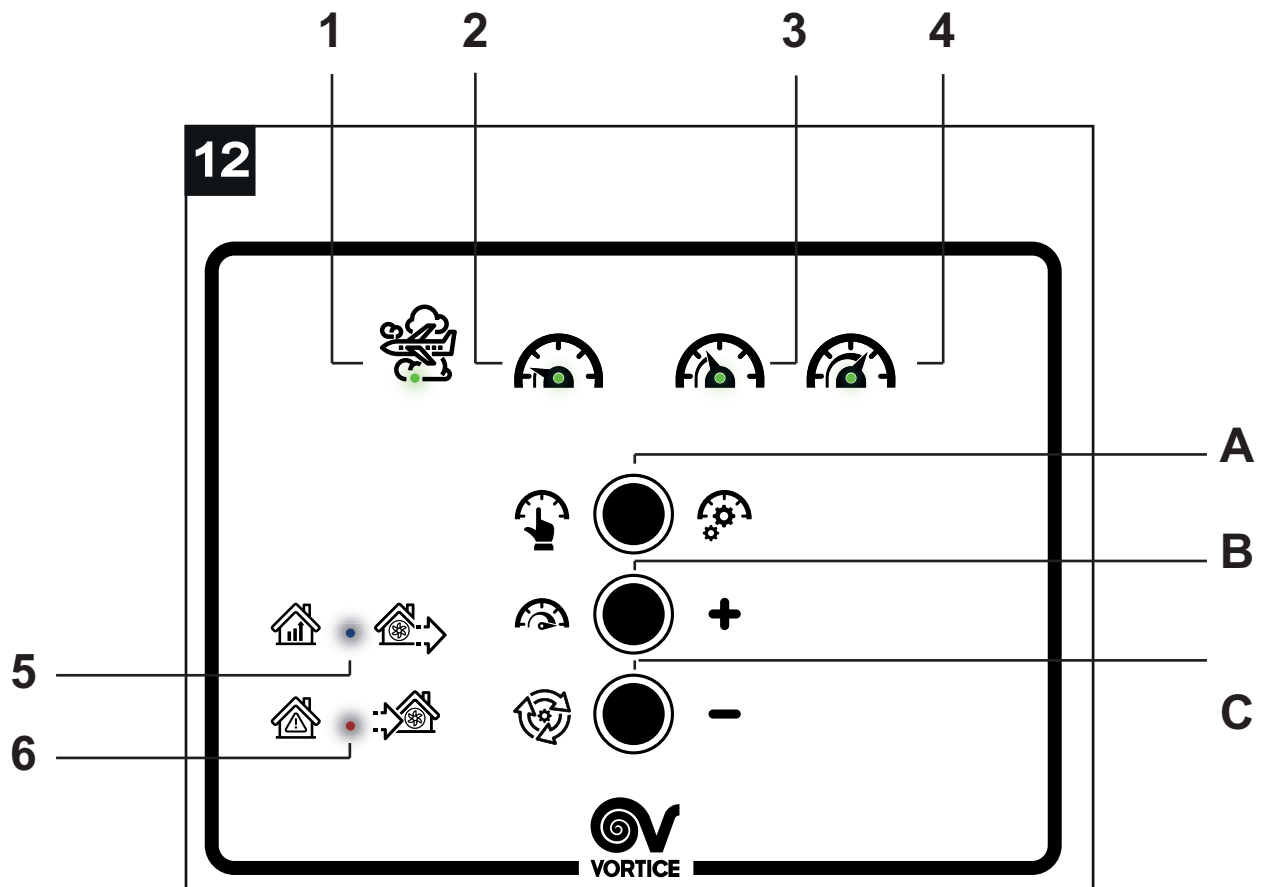
Al encenderse, durante los 2 primeros minutos de funcionamiento, el aparato efectúa el reposicionamiento de la válvula de bypass. Luego los motores reanudan el funcionamiento a la velocidad anteriormente configurada.

Nota: este comportamiento del sistema es normal y no deberá considerarse una anomalía.

El producto prevé un funcionamiento de tipo continuo.

El aparato se controla mediante el correspondiente panel de mandos específico, cuyas funciones se describen a continuación. Es posible asociar un precalentador Vortice, cuya instalación se solicitará al instalador. La distancia mínima del pre-calefactor al aparato es de 500 mm.

Funciones del panel de usuario/instalador



LED		
	Usuario	Instalador
1	Mod. Vacaciones	No utilizado
2	Velocidad mínima	- si está encendido con led 6 mod. Vmin supply - si está encendido con led 5 Vmin exhaust
3	Velocidad media	No utilizado
4	Velocidad máxima	- si está encendido con led 6 mod Vmax supply - si está encendido con led 5 mod Vmax xhaust
5	Led bypass	véase led 2 y 4
6	Led alarmas	véase led 2 y 4

El panel permite el funcionamiento del aparato en el modo Usuario y en el modo Instalador (véase a continuación).

Modo Usuario

Tecla A: selección Modalidad

Pulsar la tecla **A** para seleccionar la modalidad (pulsar en secuencia para seleccionar cíclicamente: modalidad Holiday, modalidad Mín. , modalidad Med. , OFF (si se pulsa durante 5 segundos)

Holiday

Se enciende el led 1, los ventiladores giran a una velocidad un 20% inferior respecto a la mínima. En esta modalidad el boost se desactiva y el bypass se cierra.

Min

Se enciende el led 2, los ventiladores giran a la velocidad mínima.

Med

Se enciende el led 3, los ventiladores giran a la velocidad media: $V_{med} = (V_{min} + V_{max}) / 2$

OFF

Pulsando durante 5 segundos la tecla A se entra en la modalidad OFF (todos los leds están apagados), el bypass se cierra y los motores se apagan.

Tecla B: Modalidad Vmax

Se enciende el led 4, los ventiladores giran a la velocidad máxima Vmax.

Tecla C: Reiniciar alarmas

Pulsar la tecla C durante 5 segundos para reiniciar las alarmas indicadas a continuación.

- Ninguna alarma activa: led 6 apagado
- Alarma filtros obstruidos (no bloquea): 6 parpadeo lento (0.5seg ON, 4seg OFF)
- Alarma genérica (no bloquea): 6 parpadeo rápido (0.5seg ON, 0.5seg OFF)
- Alarma genérica (bloquea): 6 encendido fijo

Modo Instalador

El instalador tiene la posibilidad de regular las velocidades mínima y máxima independientemente primero para el motor de supply y luego para el motor de exhaust, o configurar las velocidades por defecto.

Es posible entrar en esta modalidad de funcionamiento pulsando simultáneamente las teclas A y B durante 10 segundos, todos los leds parpadean 3 veces y luego se apagan.

El ventilador supply se enciende a la velocidad mínima mientras que el ventilador exhaust se apaga, parpadean los leds 6 y 2 que indican la modalidad de instalación «velocidad mínima supply».

Tecla A: selección modalidad instalación

Pulsando repetidamente la tecla A en modalidad instalador es posible seleccionar la velocidad mínima y máxima de los respectivos ventiladores supply, exhaust en el siguiente orden Vmin supply (led 6 y led 2 intermitentes) -> Vmin exhaust (led 5 y led 2 intermitentes) -> Vmax supply (led 6 y led 4 intermitentes) -> Vmax exhaust (led 5 y led 4 intermitentes) -> todos los leds parpadean 3 veces con la posterior salida de la modalidad instalador.

Tecla B: aumento velocidad +

La tecla tiene la única función de aumentar la velocidad actual seleccionada mediante la tecla A

- pulsar repetidamente para aumentar la velocidad de 1 unidad

Tecla C: disminución velocidad -

La tecla tiene dos funciones, disminuir la velocidad actual seleccionada mediante la tecla A y, si se pulsa durante 5 segundos, restablecer los valores predeterminados de velocidad.

- pulsar repetidamente para disminuir la velocidad de 1 unidad

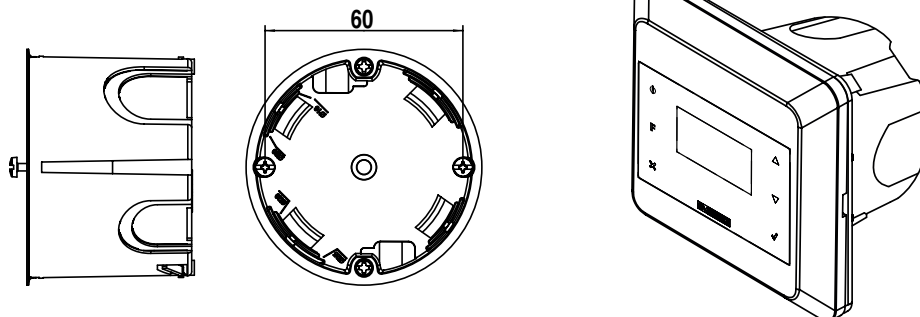
Valores predeterminados:

Velocidad mínima % Exh/Sup	Velocidad máxima % Exh/Sup	Velocidad media %=> calculada %Exh/Sup
38/38	58/58	48/48

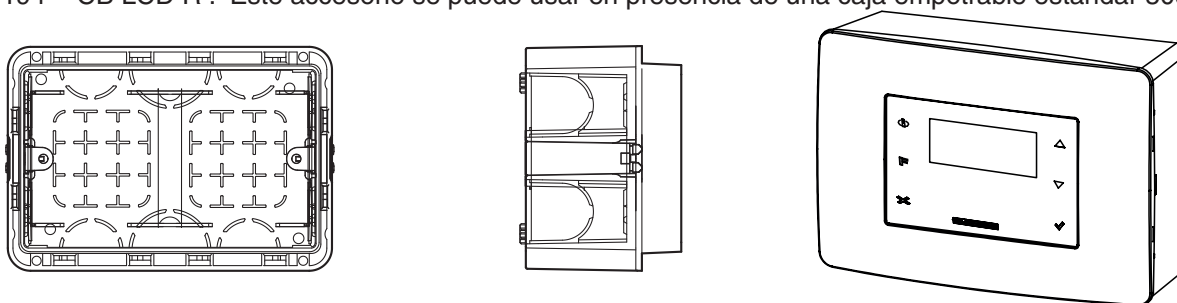
Accesorios del panel remoto

Dependiendo del tipo de caja eléctrica, se pueden pedir los siguientes accesorios: marco, subchasis, placa y panel remoto multifunción.

- COD. 21.381 - CB LCD D : Este accesorio se puede usar en presencia de una caja empotrable redonda con orificios de 60 mm
(Caja no incluida)



- COD. 21.194 - CB LCD R : Este accesorio se puede usar en presencia de una caja empotrable estándar 503 (Caja no incluida)



Funciones de panel remoto

La gestión del producto también puede confiarse a una interfaz de usuario que permite:

- Los Ajustes que se pueden efectuar desde el panel remoto son los mismos de la interfaz con membrana.

Interfaz usuario

La interfaz de usuario se realiza mediante visor gráfico y algunas teclas, como se muestra en la figura siguiente. A través de la interfaz de usuario, es posible realizar las siguientes operaciones:

- Auswahl des Betriebsmodus
- Aktivierung der BOOST-Funktion
- Alarmverwaltung

I	Tecla activación función 1.
II	Tecla activación función 2.
X	Tecla que permite salir de la página
▲	Tecla que permite: aumentar la velocidad / desplazarse a la línea o al valor superior.
▼	Tecla que permite: reducir la velocidad / desplazarse a la línea o al valor inferior.
✓	Tecla de confirmación (OK).

I	Display	▲
II		▼
X		✓

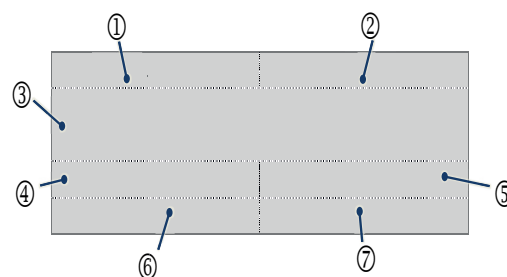
La retroiluminación de las teclas y de la pantalla permanece activa durante unos dos minutos desde la última pulsación de una tecla cualquiera. Una vez apagada la retroiluminación, la pulsación de una tecla cualquier reactiva la retroiluminación sin ejecutar función alguna.

Página de INICIO

Al encenderse, la pantalla muestra el logotipo de Vortice durante unos 10 segundos. Después, pasa a la página de INICIO. Esta página permite visualizar diferentes datos útiles para controlar el aparato. Los datos o la información que la página puede mostrar se indican en las figuras y en la tabla siguiente

1	<ul style="list-style-type: none"> Área del visor normalmente vacía
2	<ul style="list-style-type: none"> "Bypass", en caso de que esté activa la función correspondiente. "No-Frost", en caso de que esté activa la función correspondiente.
3	<ul style="list-style-type: none"> Estado de funcionamiento del aparato: BOOST, AUTO, MANUAL En caso de alarma: <ul style="list-style-type: none"> con bloqueo del aparato: mensaje "¡Alarma!" alternado con "¡Bloqueo!"; sin bloqueo del aparato: mensaje "¡Alarma!". Véase "Alarmas" en el apartado "Funcionamiento y uso". "Vacaciones", en caso de que esté activa la función correspondiente.
4	<ul style="list-style-type: none"> "Ext" Valor de la temperatura del aire exterior (por ej. Ext +5°C) después de pulsar la tecla [II]. Véase la Figura 2, letra (A)
5	<ul style="list-style-type: none"> "Int" Valor de la temperatura del aire interior (por ej. Int + 22°C) después de pulsar la tecla [II]. Véase la Figura 2, letra (B) "Progr." en caso de programación semanal activa, después de pulsar la tecla [I] (Mercado NO UK). Si durante la programación semanal activa el usuario varía manualmente la velocidad: aparece el mensaje "Man." (Mercado NO UK).
6	<ul style="list-style-type: none"> "Exh" Valor de la temperatura del aire usado (por ej. Exh + 18°C) después de pulsar la tecla [II]. Véase la Figura 2, letra (D) Fecha (por ej. 03/04/2017), después de pulsar la tecla [I] (Mercado NO UK).
7	<ul style="list-style-type: none"> Hora del día (ej.12:30), después de pulsar la tecla [I].

La siguiente ilustración muestra las áreas de la pantalla



A continuación, se recogen algunos ejemplos de pantallas de INICIO.

Bypass	
1	
Ext +5°C	Int +22°C
Exh +18°C	

NoFrost	
2	
	Progr
03/04/2017	12:30

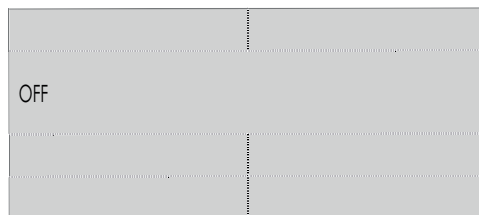
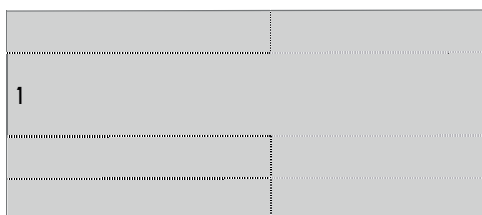
Encendido/apagado del aparato

Cuando el aparato está apagado, la página de INICIO mostrará en el centro la palabra "Apagado".

Para encender el aparato: desde la página "INICIO, pulsar la tecla [▲]. ATENCIÓN: Al encenderse, el aparato detiene durante 2 minutos ambos motores, para permitir el reposicionamiento de la válvula de bypass. A continuación, se activan los motores. Durante este período, se visualiza «Apagado» y el usuario no puede realizar modificaciones.

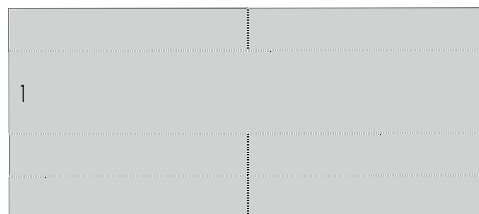
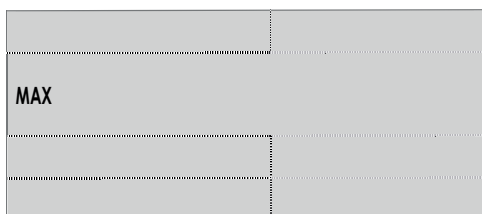
Para apagar el aparato: desde la página de "INICIO", pulsar la tecla [▼], hasta visualizar el siguiente texto: "Apagado".

ATENCIÓN: Tras haber seleccionado el apagado del aparato (Off) el aire se extrae a la máxima velocidad (durante unos 3 minutos) a fin de eliminar la condensación acumulada en el recuperador de calor. Durante este período, se visualiza «Apagado» y el usuario no puede realizar modificaciones.



Selección de la modalidad de funcionamiento

Para cambiar la modalidad de funcionamiento: desde la página de "INICIO", pulsar la tecla [▲] hasta visualizar una de las siguientes teclas: "MIN", "MED", "MAX" u "OFF". A cada texto visualizado le corresponde una velocidad diferente de los ventiladores y, en consecuencia, un caudal diferente.



Página "Menú principal"

Desde la página de INICIO, pulsando la tecla [)], se entra en la página "Menú Principal".

A través de esta nueva pantalla, es posible gestionar:

- Menú uso (permite activar algunos dispositivos o algunas funciones);
- Alarmas (permite comprobar y gestionar las posibles alarmas);
- Configuración (permite configurar la fecha y la hora);
- Info (permite visualizar las versiones del software).

Para desplazarse de una línea a otra, utilizar las teclas [▲] y [▼]. La línea seleccionada se evidencia en negro.

Utilizar la tecla [✓]: para entrar en la página evidenciada.

Utilizar la tecla [X]: Para salir de la página sin guardar.

MAIN MENU
USE MENU
ALARM
SETUP
INFO

MAIN MENU
USE MENU
ALARM
SETUP
INFO



Advertencia:

Si transcurren 2 minutos sin pulsar las teclas, se vuelve a la página de inicio sin guardar posibles cambios realizados.

Página "Menú uso"

Para acceder al Menú usuario o al Menú instalador: desde la página "Menú principal", elegir la línea "Menú uso" y pulsar la tecla [✓]. Se solicita la introducción de una contraseña para acceder al Menú Usuario o al Menú Instalador.

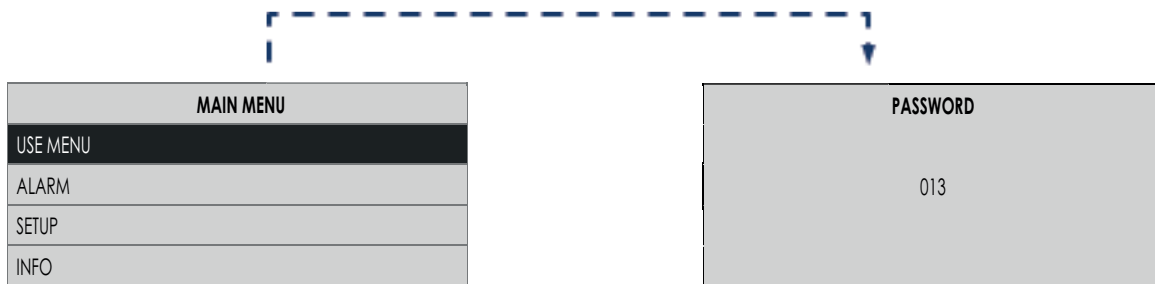
- 013 USUARIO
- 023 INSTALADOR

Página "Menú uso" usuario

Elegir el "Menú uso" usuario introduciendo la contraseña como se muestra en la figura.

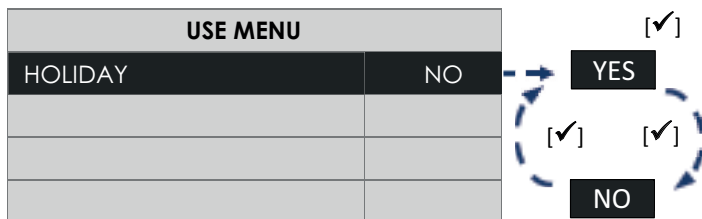
A través de esta nueva página, es posible gestionar:

- Vacaciones activación de la Modalidad "Vacaciones": aparato siempre activo a la Velocidad mínima. Para desplazarse de una línea a otra, utilizar las teclas [▲] y [▼]. La línea seleccionada se evidencia en negro. Para seleccionar SÍ/NO: pulsar la tecla [✓] para activar/desactivar la función o el dispositivo evidenciado. Con la tecla [X] se sale de la pantalla actual y se vuelve a la pantalla anterior sin guardar.
- Programación activa activación de la modalidad "Programación": El aparato funciona según los días y los horarios configurados en la función "CONFIG"



Advertencia:

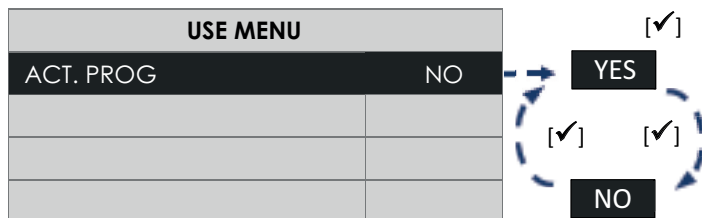
Si transcurren 2 minutos sin pulsar las teclas, se vuelve a la página de inicio sin guardar posibles cambios realizados.



Activar/Desactivar la modalidad Vacaciones

Con las teclas [▲] y [▼] elegir "VACACIONES": pulsar la tecla [✓] :

- para activar elegir [SÍ];
- para desactivar elegir [NO].



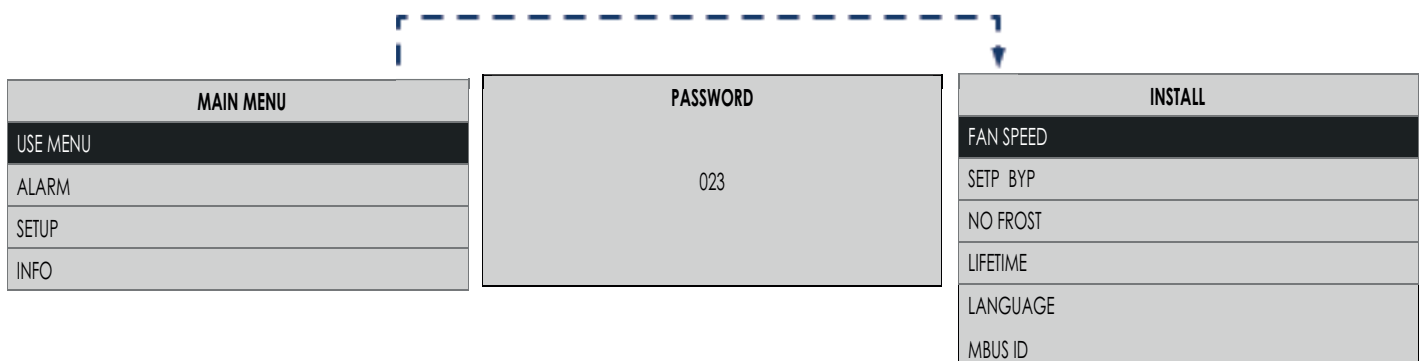
Activar / desactivar el modo de programación activo

Con las teclas [▲] y [▼] elegir "ACT. PROG": pulsar la tecla [✓] :

- para activar elegir [SÍ];
- para desactivar elegir [NO].

Página "Menú uso" instalador

Elegir el "Menú uso" instalador introduciendo la contraseña como se muestra en la figura.



A través de esta nueva página, es posible gestionar:

- **Fan speed**

Permite configurar la velocidad MIN y MAX de los 2 ventiladores.

FAN SPEED	
FAN1	MIN
FAN1	MAX
FAN2	MIN
FAN2	MAX

- **Setp Byp**

La modalidad "By-pass" se activa en función de la temperatura: "Setp Byp" seleccionable en un rango variable entre 15°C y 30°C (valor por defecto 18°C).

SETP BYP
018

- **No Frost**

Desde el "Menú uso" Instalador, seleccionando "No Frost", se accede al "Menú de No Frost". Desde aquí, es posible elegir las funciones activables durante el procedimiento de "No Frost". Para ampliar la información sobre cómo elegir las funciones: Véase: "Menú Uso Instalador", "Menú de No Frost".

NO FROST
UN - BALAN.
HEATER
HEATER FORC

- **Lifetime**

Permite configurar el tiempo de duración de los filtros que puede variar de 3 a 6 hasta 12 meses.

LIFETIME
012

- **Language**

Selección del idioma

LANGUAGE
ITA

- **Modbus ID**

En presencia de otra interfaz de usuario instalada en remoto, es posible configurar una dirección diferente de la programada por defecto (que es "1")

MBUS ID
160

Página "Menú de No Frost"

Desde el "Menú uso Instalador", es posible seleccionar "No Frost" para acceder al "Menú de No Frost". Pulsando la tecla [✓] aparece:

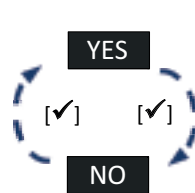
NO FROST
UN-BALAN.
HEATER ←
HEAT FORC

Condiciones de fábrica	
UN-BALAN.	SÍ (activado)
HEATER	NO (desactivado)

Desde aquí es posible elegir las funciones de "No Frost" que se desea Activar/Desactivar":

- Un-Balan.: cuando la temperatura exterior es demasiado fría, si la función está habilitada, se activan automáticamente los ventiladores según programas preconfigurados. El aparato intentará diferentes procedimientos de ventilación que aprovechan la temperatura del aire exterior (caliente) para autocalentarse.
ATENCIÓN: Por defecto el aparato está configurado con función "Un-Balan": Activada (condiciones de fábrica). Para activar/desactivar la función, véase: "Activar/desactivar la función Un-Balan."
- Heater: (solo en caso de combinación con accesorio Pre-Heater cuando la temperatura exterior es demasiado fría, si la función está habilitada, se activa el calefactor eléctrico (Pre-heater) durante un tiempo determinado. El aparato intentará calentarse aprovechando la resistencia eléctrica instalada en el canal de extracción (Véase Figura 3, letra (A)).
ATENCIÓN: Por defecto el aparato está configurado con función "Heater": Desactivada (condiciones de fábrica). Por lo tanto, en caso de instalación del calefactor eléctrico (Pre-Heater), el instalador deberá activar la función manualmente.
ATENCIÓN: En caso de función "Heater" desactivada, el calefactor eléctrico (Pre-Heater) no se activará, aunque esté cableado.
ATENCIÓN: En caso de calefactor eléctrico (Pre-Heater) no instalado, el estado activo de la función "Heater" provoca anomalías en el comportamiento de la función "No-Frost".
- Heat Forc: (solo en caso de combinación con accesorio Pre-Heater) en el momento de la instalación del calefactor eléctrico (Pre-Heater), es posible realizar una "prueba de correcto funcionamiento" del calefactor, forzando su activación. En caso de "Heat Forc" activada, el aparato activará el calefactor eléctrico durante 15 segundos; tras lo cual, la función "Heat Forc" se desactivará.

NO FROST
UN-BALAN. ←
HEATER
HEAT FORC

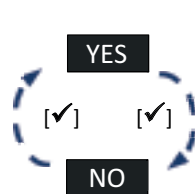


Activar/Desactivar la modalidad "Un-balan."

Con las teclas [▲] y [▼] elegir "UN-BALAN.": pulsar la tecla [✓] :

- para activar elegir [SÍ];
- para desactivar elegir [NO].

NO FROST
UN-BALAN.
HEATER ←
HEAT FORC

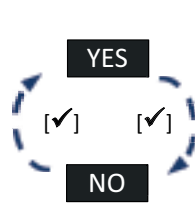


Activar/Desactivar la modalidad "Heater"

Con las teclas [▲] y [▼] elegir "HEATER": pulsar la tecla [✓] :

- para activar elegir [SÍ];
- para desactivar elegir [NO].

NO FROST
UN-BALAN.
HEATER
HEAT FORC ←



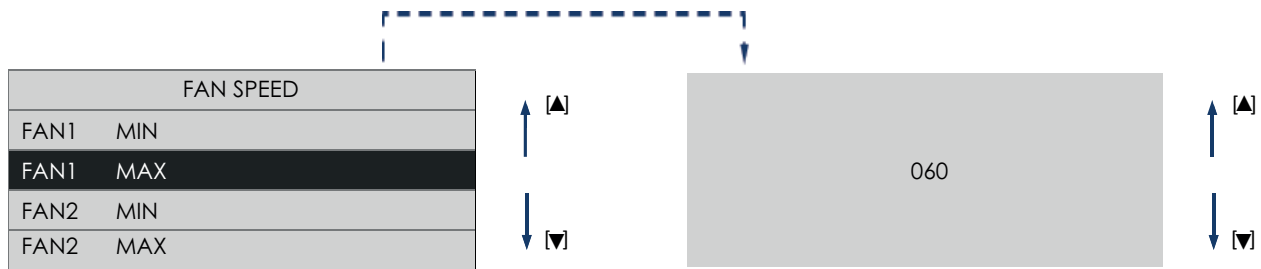
Activar/Desactivar la modalidad "Heat Forc"

Con las teclas [▲] y [▼] elegir "HEAT FORC": pulsar la tecla [✓] :

- para activar elegir [SÍ];
- para desactivar elegir [NO].

Página "Menú de Regulación Velocidad"

Desde el "Menú uso Instalador", es posible seleccionar "Velocidad" para acceder al "Menú de Regulación Velocidad".



En función de los caudales de la instalación, es posible regular las velocidades de los motores seleccionando:

FAN1 = **(C)** Envío de aire limpio a casa

FAN2 = **(D)** Envío de aire viciado al exterior

FAN 1 MIN = velocidad mínima

FAN 2 MIN = velocidad mínima

FAN 1 MAX = velocidad máxima

FAN 2 MAX = velocidad máxima

Página "Alarmas"

Se accede a la página "Alarmas" solo si la máquina detecta uno de los problemas indicados a continuación:

- Prealarma: Control filtros se realiza sin bloquear la máquina
- Alarma: Necesario sustituir filtros se activa sin bloquear la máquina
- Alarma: No Frost - Esperar una hora se activa bloqueando la máquina
- Alarma: Sonda Est averiada se activa sin bloquear la máquina (No Frost; By-pass: desactivados)
- Alarma: Sonda Int averiada, se activa sin bloquear la máquina ("By-pass" desactivado);
- Alarma: Sonda Exh averiada se activa sin bloquear la máquina (No Frost desactivado)

Alarma con bloqueo de la máquina: en la página de INICIO aparecen alternos los mensajes "¡Alarma!" y "¡Bloqueo!".

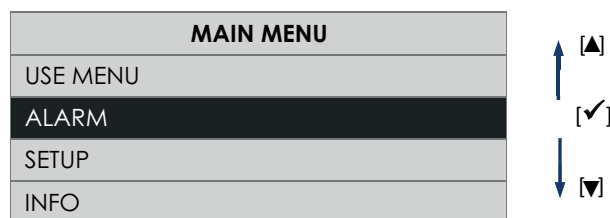
Alarma sin bloqueo de la máquina: en la página de INICIO aparece la palabra "¡Alarma!".

En presencia de alarmas: desde la página "Menú principal", elegir la línea "Alarmas" y pulsar la tecla [✓] Se abre un cuadro de diálogo con las indicaciones para resolver el problema.



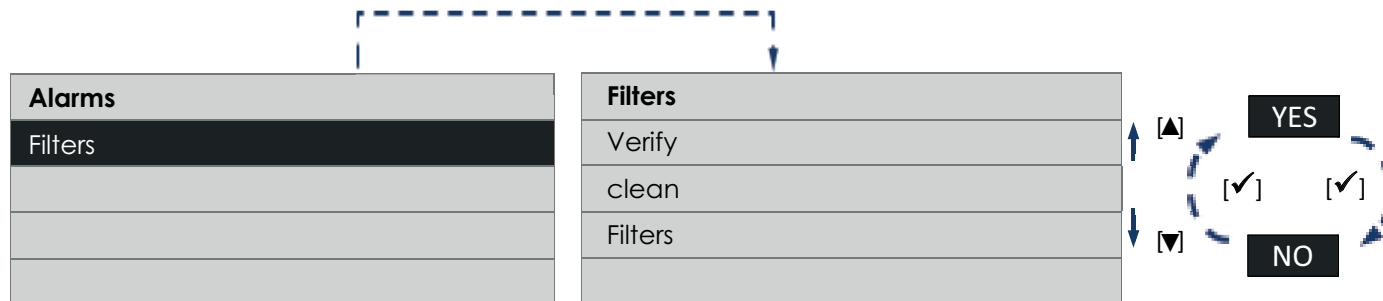
Advertencia:

Si transcurren 2 minutos sin pulsar las teclas, se vuelve a la página de inicio sin guardar posibles cambios realizados.



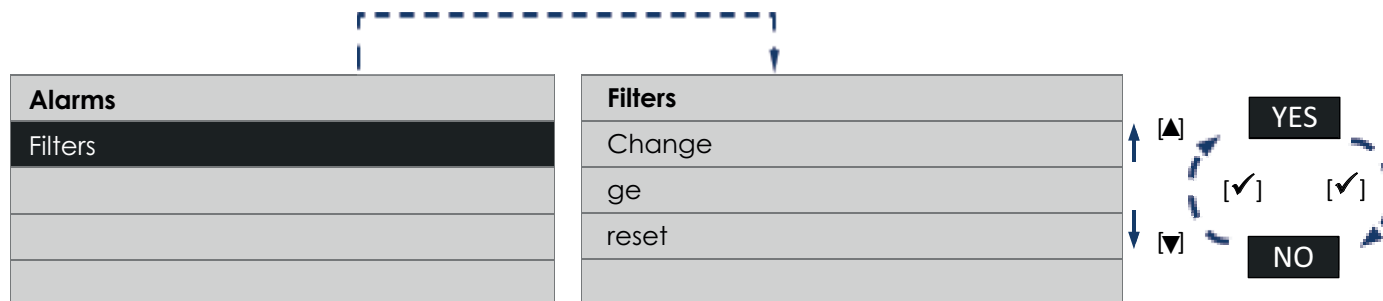
Prealarma: Control filtros

Transcurrido el período de tiempo preconfigurado, en la página de INICIO aparece "¡Alarma!" y en la página "Alarmas" la nota: "Verificación limpieza filtros". Para sustituir los filtros, seguir las indicaciones presentes en el apartado "Mantenimiento y Limpieza". Pulsando la tecla [✓] aparece:



Alarma: "Filtros a sustituir"

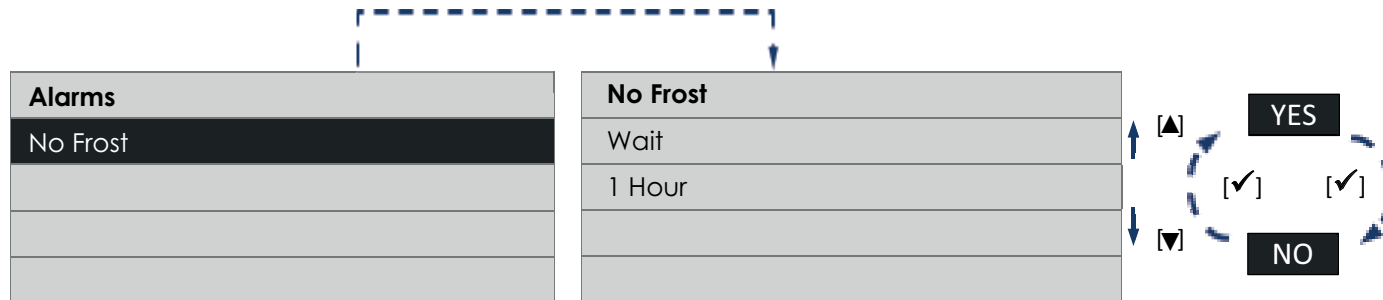
Transcurrido el período de tiempo preconfigurado, en la página de INICIO aparece "¡Alarma!" y en la página "Alarmas" la nota: "Sustituir poner a cero". Para sustituir los filtros, seguir las indicaciones presentes en el apartado "Mantenimiento y Limpieza". Pulsando la tecla [✓] aparece:



NOTA: Con el reinicio del temporizador filtros (Véase: Funcionamiento y uso: "Página Menú Instalador", "Poner a cero F.") se reinicia también el contador.

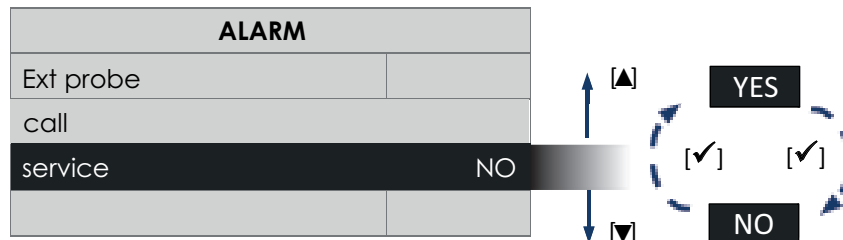
Alarma: No Frost - Esperar una hora

El aparato está dotado de sondas de temperatura, que miden las temperaturas del aire. En caso de temperaturas demasiado bajas, aparece en la página de INICIO "No Frost", "¡Alarma!" "¡Bloqueo!" y en la página "Alarmas" la nota: "Anticongelación Esperar 1 hora". Pulsando la tecla [✓] aparece:



Alarma: "Sonda Est averiada"

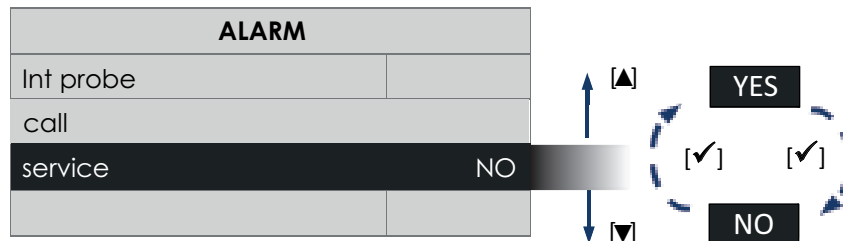
El aparato está dotado de una sonda de temperatura, que mide la temperatura del aire que entra desde el ambiente exterior. Al averiarse la sonda aparece en la página de INICIO la el mensaje "¡Alarma!" y en la página "Alarmas" la nota: "Sonda Est contactar asistencia". Pulsando la tecla [✓] aparece:



Para la intervención de personal técnico, es necesario llamar por teléfono al servicio de asistencia.

Alarma: "Sonda Amb averiada"

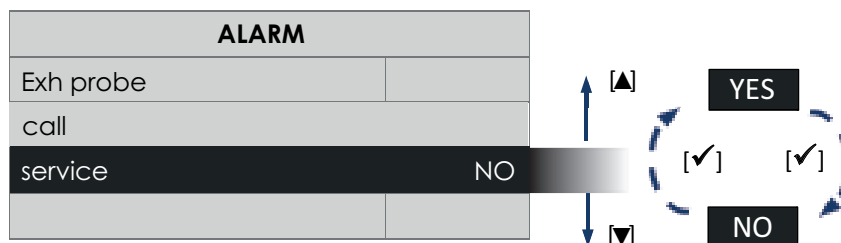
El aparato está dotado de una sonda de temperatura, que mide la temperatura del aire introducido en el ambiente interior. Al averiarse la sonda aparece en la página de INICIO la el mensaje "¡Alarma!" y en la página "Alarmas" la nota: "Sonda Amb contactar asistencia". Pulsando la tecla [✓] aparece:



Para la intervención de personal técnico, es necesario llamar por teléfono al servicio de asistencia.

Alarma: "Sonda Exh averiada"

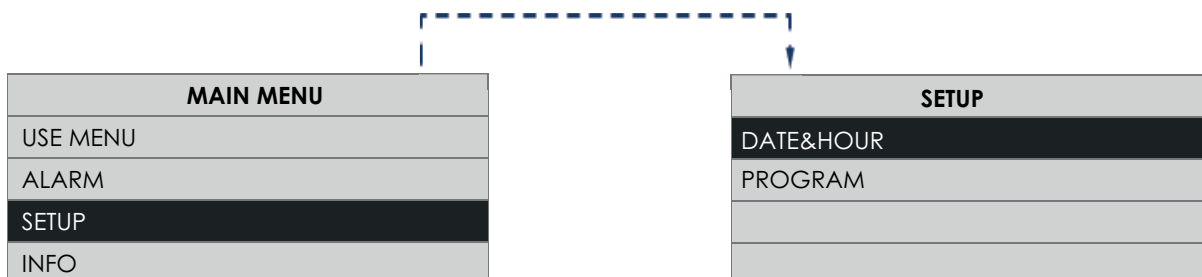
El aparato está dotado de una sonda de temperatura, que mide la temperatura del aire expulsado desde el ambiente interior. Al averiarse la sonda aparece en la página de INICIO la el mensaje "¡Alarma!" y en la página "Alarmas" la nota: "Sonda Exh contactar asistencia". Pulsando la tecla [✓] aparece:



Para la intervención de personal técnico, es necesario llamar por teléfono al servicio de asistencia.

Página "Configuración"

Desde la página "Menú principal", seleccionar la línea "Configuración" y pulsar la tecla [✓].



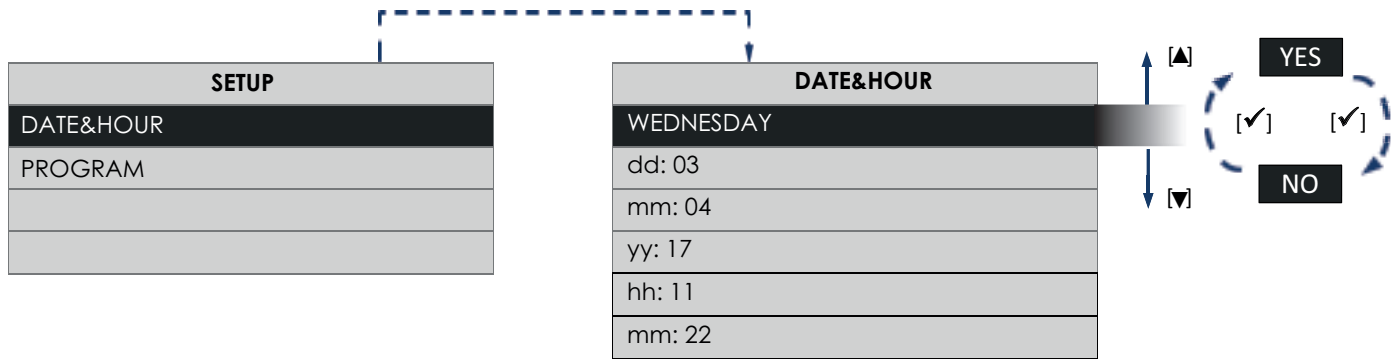
A través de esta nueva nuevo cuadro de diálogo es posible gestionar:

- Fecha y hora;

Página "Fecha y hora"

Permite configurar el día de la semana y la hora actual

Desde la página "Configuración", elegir la línea "Fecha y hora" y pulsar la tecla [✓].

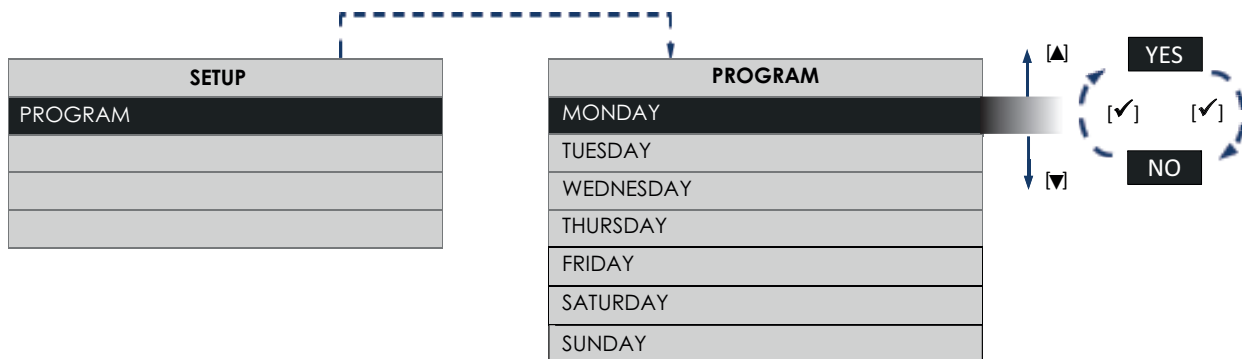


Mediante las teclas [▲] y [▼] es posible desplazarse de línea. Pulsando la tecla [✓] [] se habilita la modificación de la opción seleccionada. Pulsando de nuevo la tecla [✓] se sale de la página de modificación y se vuelve a la página "Fecha y hora". Pulsando la tecla [X] se vuelve a la página de "Configuración".

Página "Horario"

Esto le permite establecer las horas de funcionamiento de la máquina los días de la semana.

En la página "Configuración", seleccione la línea "Programa" y presione el botón [✓].

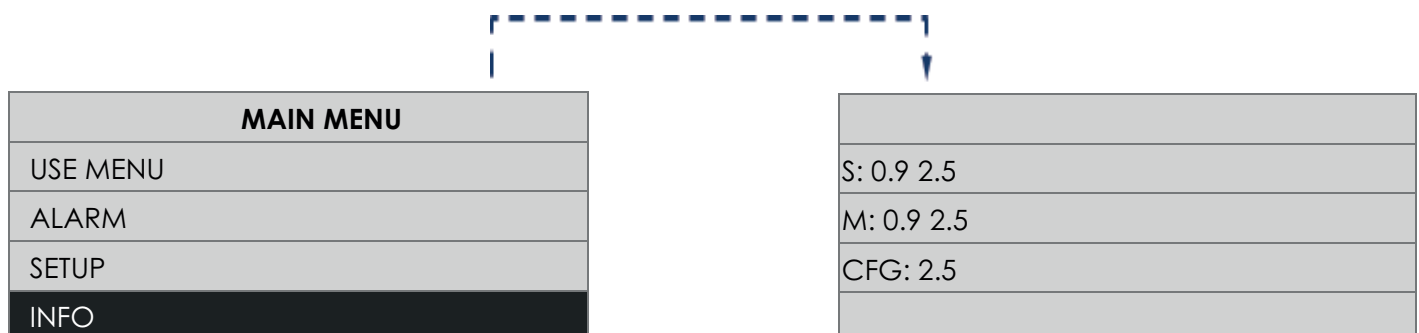


Página "Info"

Desde la página "Menú principal", elegir la línea "Info" y pulsar la tecla [✓].

La página "Info" contiene, de arriba a abajo, la siguiente información:

- Versión firmware interfaz de usuario;
- Versión firmware tarjeta electrónica de control.



Mantenimiento y limpieza

Antes de comenzar cualquier operación, comprobar que el producto esté conectado a la red eléctrica.

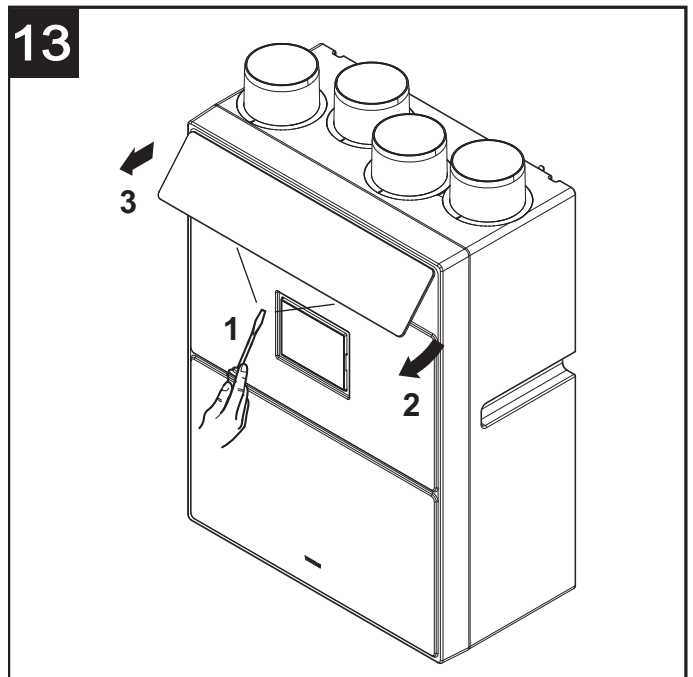
Nota: Para acceder a la zona de los filtros, abrir la portezuela frontal como se indica en la fig.14.

Filtros

Tiempos aconsejados para el mantenimiento: En general, en función del área geográfica de instalación el nivel de contaminación del aire es variable, y por lo tanto varía la duración de los filtros. Teniendo presentes estas consideraciones, los tiempos para el mantenimiento de los filtros son las siguientes:

Inspección filtros: cada 50/60 días;

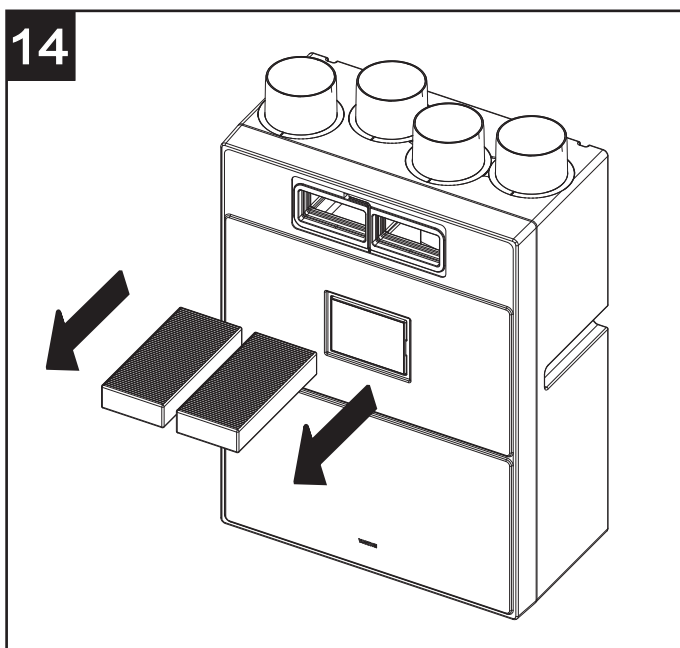
sustitución filtros: tras 3,9 o 12 meses (según lo configurado en la fase de instalación por el instalador) aparece en el visor una señalización de prealarma que avisa al usuario de que es necesario sustituir los filtros. Desde este momento los filtros deberán sustituirse en 2 meses; al vencer el tiempo se activa la alarma de filtros saturados. Al reiniciar el error (descrito en el apartado «Visualización menú alarmas») se reinicia también el contador.



Nota: El hecho de no limpiar o sustituir los filtros implica graves inconvenientes para la eficacia de la instalación, conllevando:

- un aumento de las pérdidas de carga en el circuito de aire y la reducción del caudal de aire;
- la consiguiente disminución del rendimiento de la máquina y el empeoramiento del confort en el ambiente.

Nota: La situación de filtros saturados representa la causa más frecuencia de bloqueo del aparato.



Entnahme Filter: Abb. 14

Leírás és működés

A Vort HR 300 Neti (az alábbiakban „a berendezés”) háztartási használatra készült hővisszanyerő, amely nagy hatékonyságú hőcserélő, alacsony fogyasztással (14,8 W-Th-C és 32,0 W-Th-C fogyasztástól) és kis méretekkel.

A berendezést fejlett elektromos vezérlőrendszer ellenőrzi, kefémentes EC motorral működtetett motoros ventilátorral.

A berendezésben van egy hőcserélő, amely ≈ 92,5 %-os hatékony szintű hőcserét biztosít. A berendezésen automatikus elkerülő és beépített fagyvédelem működik. (A különböző funkciók részletesebb leírásához lásd a „Használat” bekezdést).

Biztonság



Figyelem:

ez a szimbólum azt jelenti, hogy gondoskodni kell az alábbiakról: a felhasználó sérülésének elkerülését szolgáló óvintézkedések

- Kövesse a biztonsági utasításokat a felhasználó sérülésének elkerülése érdekében.
- Ne használja a készüléket ebben a kézikönyvben leírt funkciótól eltérő működésre.
- Miután kivette a terméket a csomagolásából, ellenőrizze az épségét: ha elbizonytalanodik, akkor keresse fel a szakképzett személyzet segítségét vagy forduljon a Vortice kijelölt Műszaki Ügyfélszolgálati Központjához.
- Ne hagyja a csomagolás részeit gyermekek vagy fogyatékkal élő személyek közelében.
- Bármilyen elektromos készülék használata alapvetően fontos szabályok betartását igényli, többek között: ne érintse meg nedves vagy vizes kézzel; ne érintse meg mezítláb.
- Ne használja a készüléket gyúlékony anyagok vagy gőzök jelenlétében, úgymint alkohol, rovarölőszerek, benzin, stb.
- Tegye vissza a készüléket gyermekektől vagy fogyatékkal élő személyektől távoli helyre, az elektromos táphálózatról leválasztás után, ha nem használja tovább.
- Tegyen megfelelő óvintézkedéseket annak elkerülésére, hogy a helyiségbe a gáz visszafolyjon a kéményből vagy más nyílt lánggal működő berendezésből.
- A hőmegszakító berendezés véletlen elindításának elkerülése érdekében ezt a berendezést külső - vagy időzített - működtető berendezés látja el, de csatlakozhat olyan körhöz is, amely rendszeresen kapcsolódik és leválasztódik a tápellátásról

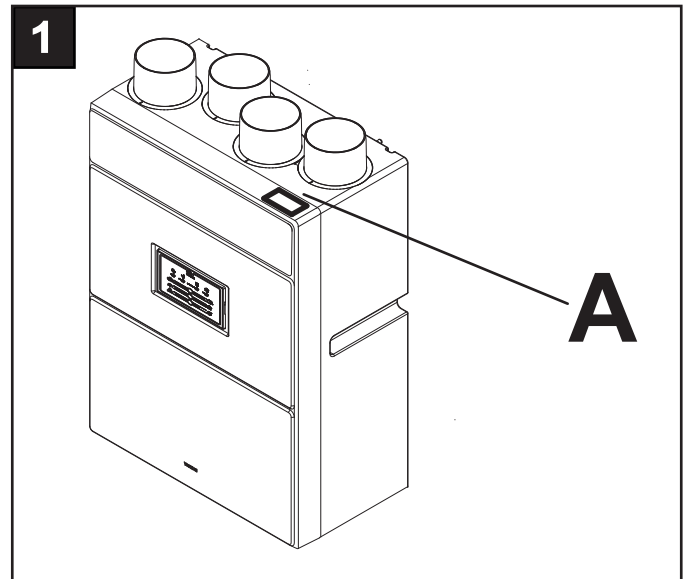


Figyelmeztetés:

ez a szimbólum azt jelenti, hogy gondoskodni kell az alábbiakról: a termék sérülésének elkerülését szolgáló óvintézkedések

- Ne módosíthatja a gépet semmilyen módon.
- Tartsa be a karbantartási utasításokat a károsodások és/vagy túlzott kopás elkerülése érdekében.
- Ne hagyja a készüléket a légköri tényezőknek kitéve (eső, napsütés, stb.).
- Ne támassza le a készüléket.
- A termék belső tisztítását csak képzett személy végezze.
- Időszakosan ellenőrizze a berendezés épségét. Hibák esetén ne használja a berendezést és keresse fel azonnal a Vortice kijelölt Műszaki Ügyfélszolgálati Központját.
- Hibás működés és/vagy a berendezés üzemzavara esetén keresse fel azonnal a Vortice Műszaki Ügyfélszolgálati Központját és kérje az esetleges javítást eredeti Vortice alkatrészekkel.
- Ha a tápvezeték megsérül, akkor azonnal cseréltesse ki Vortice Kijelölt Ügyfélszolgálati Központjában.
- Ha a termék leesik vagy erős ütés éri, akkor azonnal ellenőriztesse a Vortice egyik kijelölt Műszaki ügyfélszolgálati Központjában.
- A berendezést úgy szerelje fel, hogy az biztosítsa a normális feltételek melletti működést, senki ne kerülhessen a mozgásban vagy feszültség alatt álló részek közelébe.
- A berendezés megfelelő szerszámokkal szétszerelése; hőcserélő kihúzása; motor modul kihúzása esetén a berendezést előtte kapcsolja ki és válassza le az elektromos tápellátásról.
- Az elektromos berendezés, amelyhez a termék csatlakozik, feleljen meg az érvényben lévő szabványoknak.
- Csak akkor csatlakoztassa a berendezés a tápellátó hálózatot / elektromos aljzathoz, ha a berendezés/csatlakozóaljzat teljesítménye megfelel a maximális teljesítményének. Ellenkező esetben keressen fel szakképzett személyzetet.
- Kapcsolja ki a berendezés főkapcsolóját, amikor: működési rendellenességet észlel; úgy dönt, hogy külső karbantartást végez; úgy dönt, hogy nem rövidebb vagy hosszabb ideig nem használja a berendezést.

- A berendezést fürdőszobamelegítő, kazán, stb. bekapcsolására nem használhatja, sem pedig ilyen berendezések melegvizes csatornáinak ürítésére.
- A berendezést közvetlenül kívülről ürítse, egyetlen kijelölt csatornába.
- A kivont levegőáramlat legyen tiszta (tehát zsírmaradványoktól, koromtól, vegyi anyagoktól valamint korrozív és robbanásveszélyes vagy gyúlékony anyagoktól mentes).
- Ne fedje le és ne tömje el a berendezés beszívó és kifújó levegő útját, hogy a levegő áramlása megfelelő legyen.
- Max. működési hőmérséklet: 45°C.
- Az elektromos hálózati adatok feleljenek meg az A táblán olvashatóakkal (1. ábra).



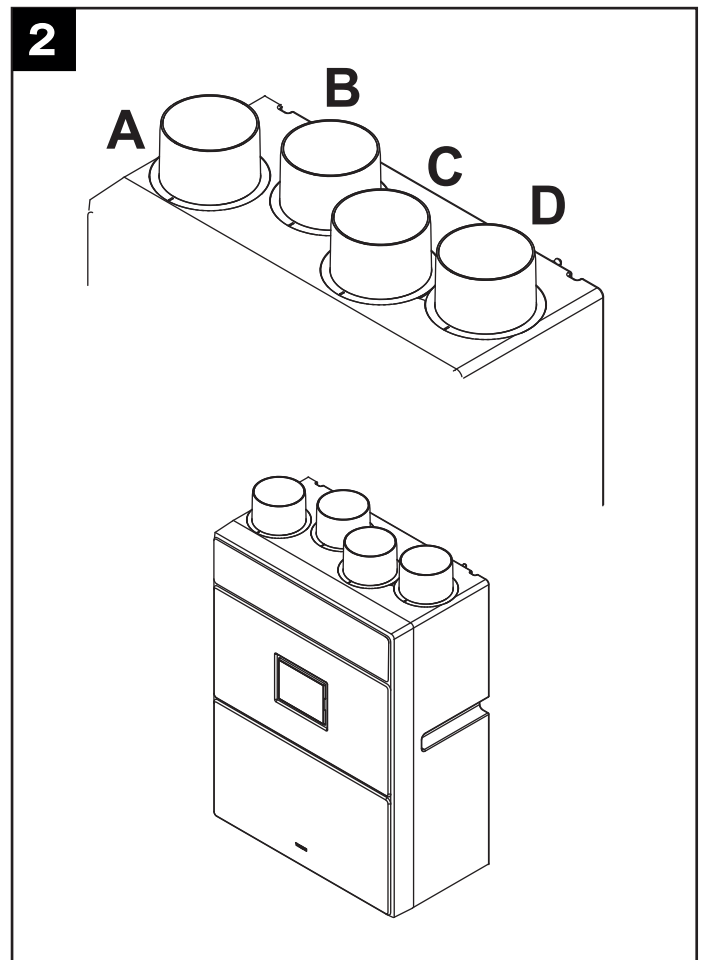
Szerkezet és berendezések

A berendezés fő részei:

- külső héj, amely expandált polipropilénből és esztétikus, frontális panelből áll;
- hőcserélő, polisztirolból, ellenáramban keresztezett áramú típusú, amelynek különleges felépítése kiváló hatékonyságú hőcserét biztosít (>85%);
- Két, alacsony fogyasztású és kétsébségű kefémentes motor;
- kezelő elektronika, amely felügyeli a tápellátást, a vezérlést és a berendezés ellenőrzését;
- hőmérséklet érzékelők (elkerülő és fagyálló);
- kezelőpanel, a berendezés elülső panelébe helyezve;
- távirányító panel (opcionális);
- két G4 és M5 szűrő;

A levegőáteresztő nyílások jelentése (2. ábra)

- A: Tiszta levegő küldése befelé
- B: Elhasznált levegő ürítése belülről
- C: Kívülről friss levegő beszívás
- D: Elhasznált levegő kívültre küldése

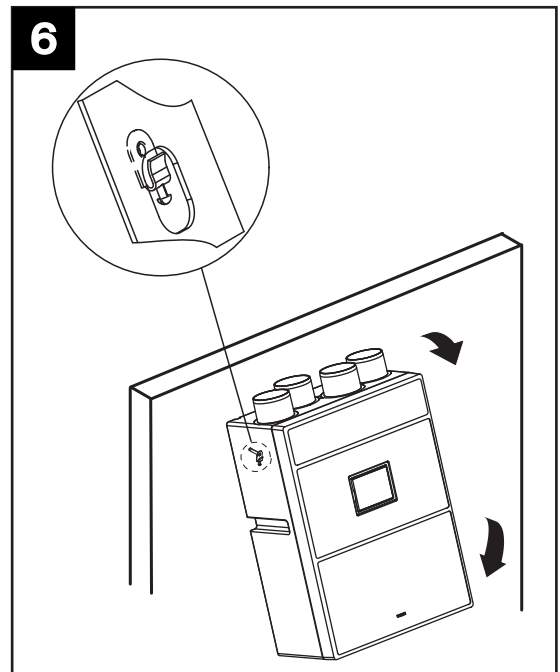
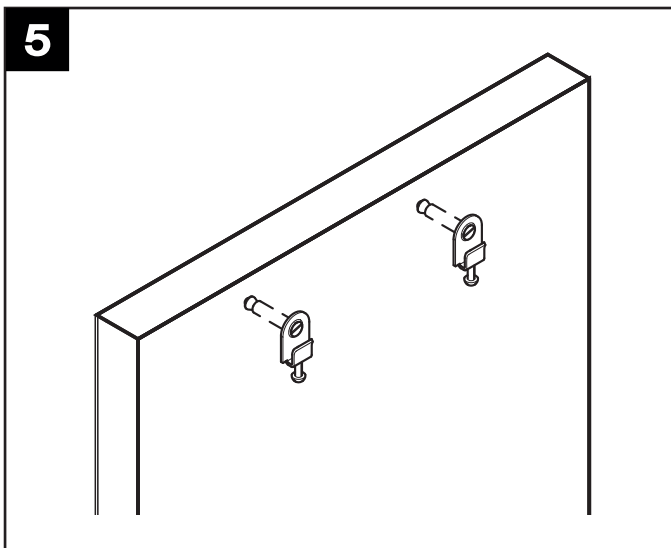
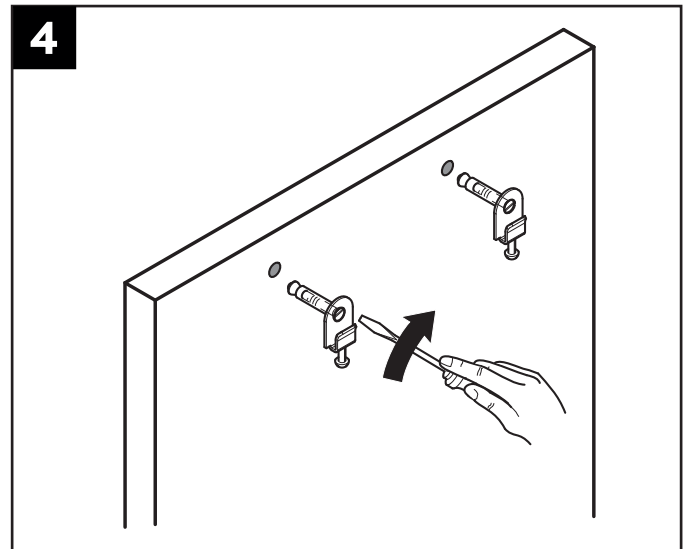
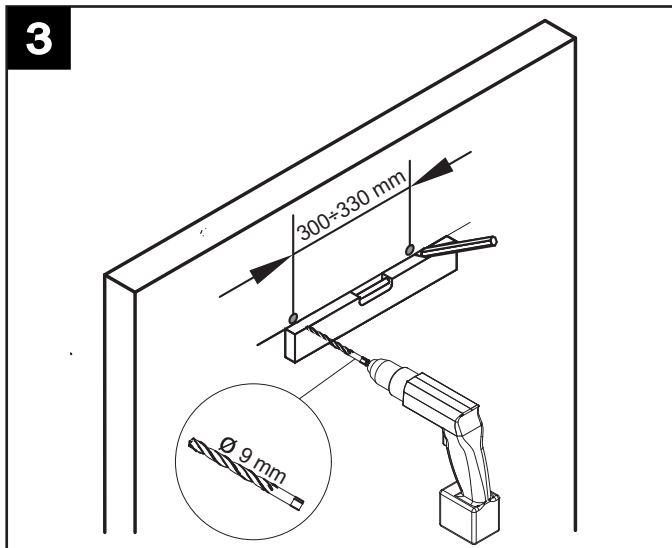


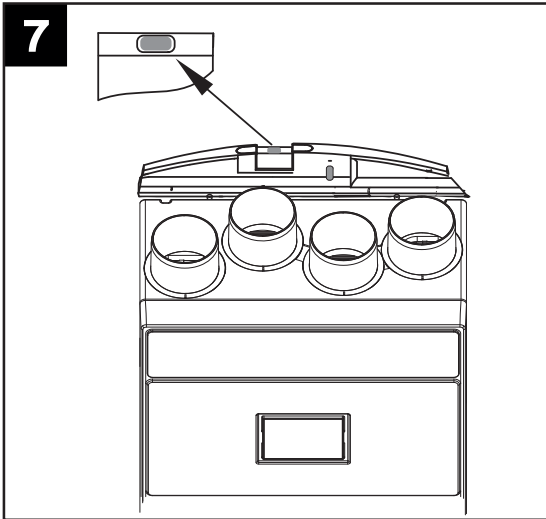
Telepítés

Jól jegyezze meg: A berendezés külső telepítésre nem alkalmas. A telepítést a célországban érvényben lévő biztonsági szabványok és a jelen kézikönyvben olvasható utasítások betartásával végezze. A berendezést telepítse a lakás felületére vagy falára, amely szerkezetileg képes megtartani a súlyát (max. 20 kg). A berendezés telepítése nem függhet ragasztó használatától. A levegőcsatornák gépéhez csatlakoztatását szerszámokkal végezze.

Összeszerelés

A berendezést falra szerelje (3÷7. ábra)





Ellenőrizze, hogy a berendezés vízszintesen legyen, hogy biztosíthassa a működését.

A csatornázáshoz használt csatornák mérete legyen megfelelő. A kültértől és kültér felé vezető csatornák legyenek hőszigeteltek és ne rázkódjanak.

Az elszívó és előremenő vezetékek névleges átmérője 125 mm, legyenek a beberendezés megfelelő szájához rögzítve szalagokkal vagy egyéb megfelelő tartórendszerrel.

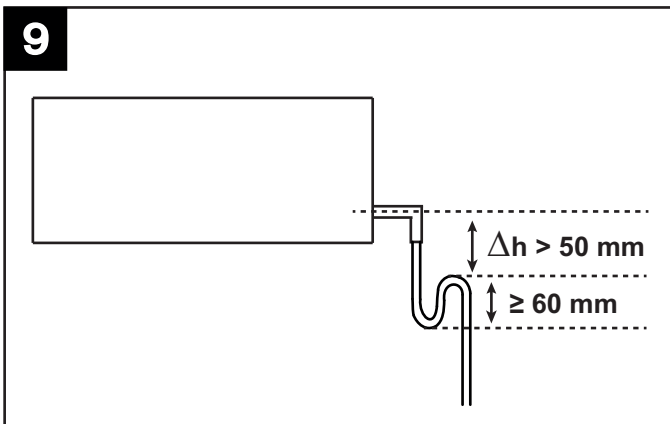
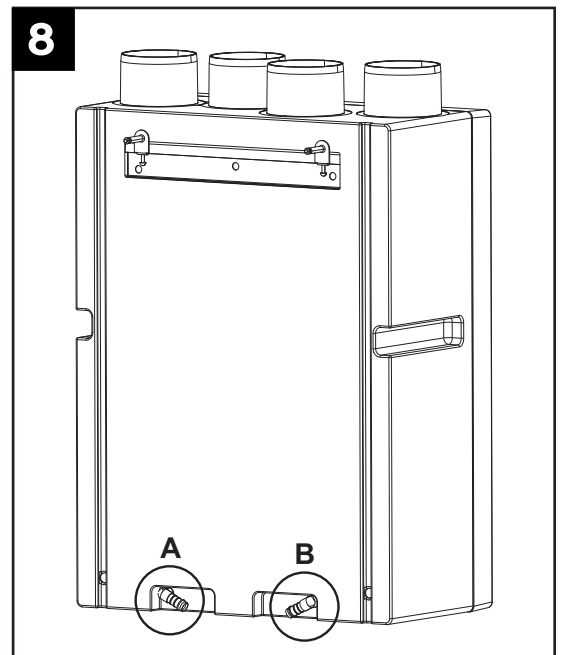
Ha tetőn át szív enged ki vagy be levegőt, akkor használjon a kondenzvíz-képződés és esővíz belépés ellen megfelelő berendezést.

Kondenzvíz-kisülés

A normális működés alatt a berendezés alján kondenzvíz képződik, egy kettős kádban, amelynek kifelé két ürítője van. A csatlakozási pontok a berendezés hátsó részének alján vannak. A kondenzvizet a kb. 16 mm-es belső átmérőjű rugalmas csövekhez csatlakozással is létrehozhatja. A levegőbuborék-képződés megakadályozásához szerelje fel mindkét szifont.

Fontos utasítások:

téli működés: nagyon valószínű, hogy kondenzvíz képződik; kötelező ürítőcsövekhez csatlakozás, szifonnal. (8. ábra, A) nyári működés: nagyon valószínű, hogy kondenzvíz képződik; javasolt ürítőcsövekhez csatlakozás, szifonnal. (8. ábra, B)



Keresztben vágja le a cső végét.

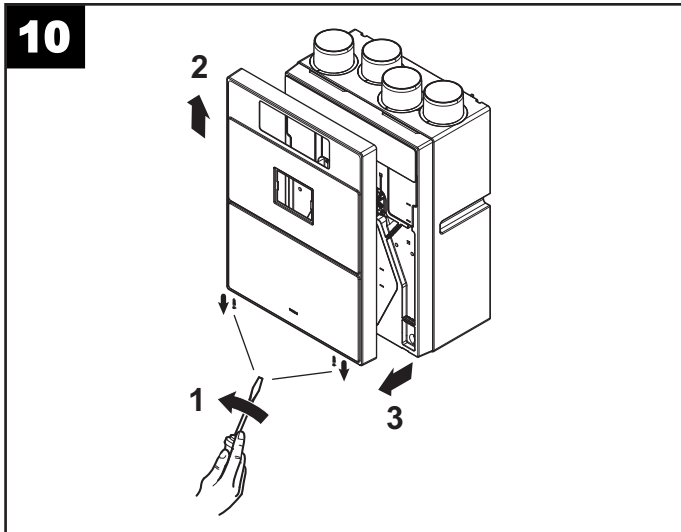
Jól jegyezze meg : a szifont a 9. ábra szerint megadott arányoknak megfelelően hozza létre; ellenkező esetben nem biztosított a berendezés szabályos működése.

A kondenzvíz ürítés a ház szennyvízelvezető rendszerének használatával is lehetséges

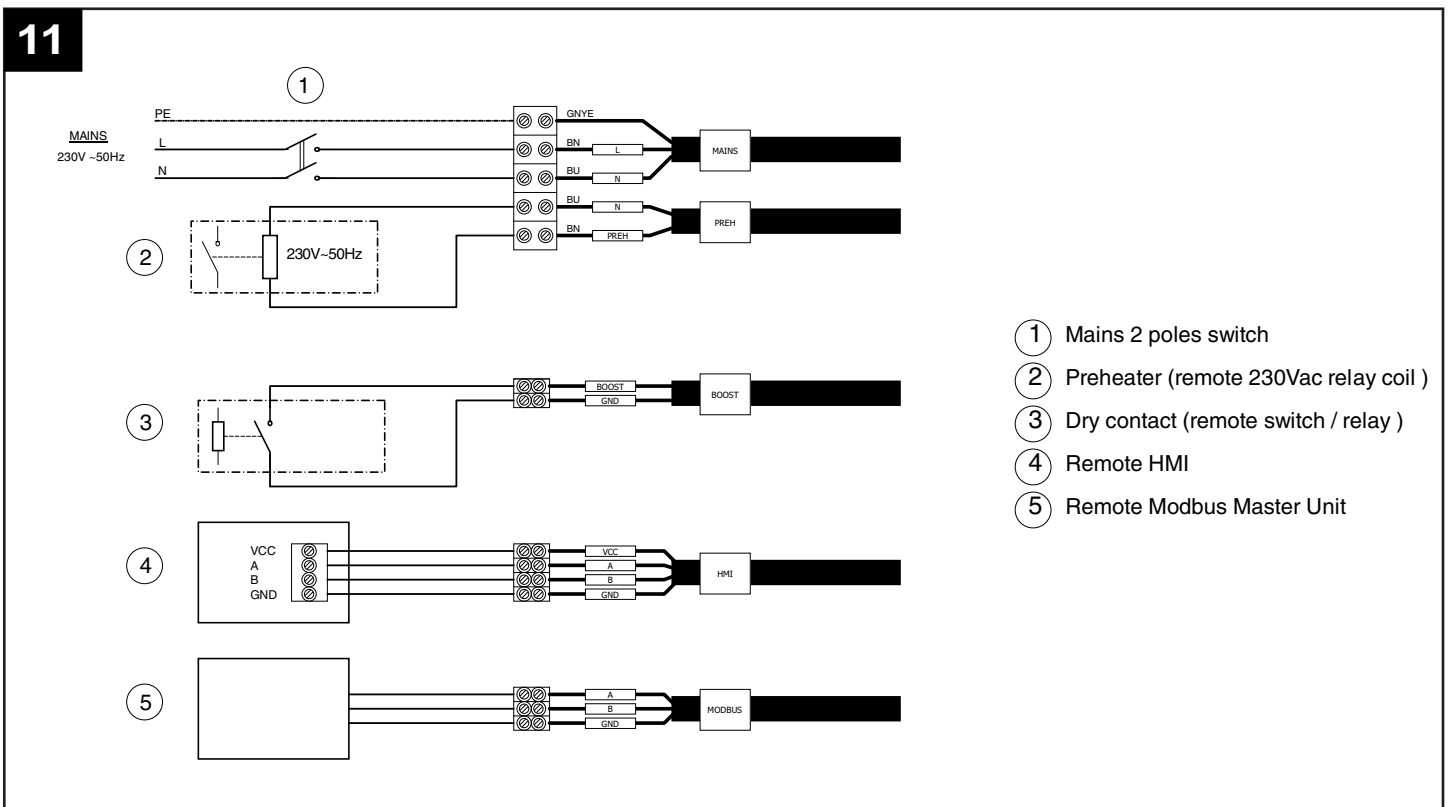
MAGYAR

Hozáférhetőség

A berendezés könnyen elérhető, frontális ajtónak köszönhetően (10. ábra) az esetleges szervizeléshez vagy karbantartáshoz. (lásd a „Karbantartás/tisztítás” bekezdés is)



Elektromos csatlakozások



Felhasználás

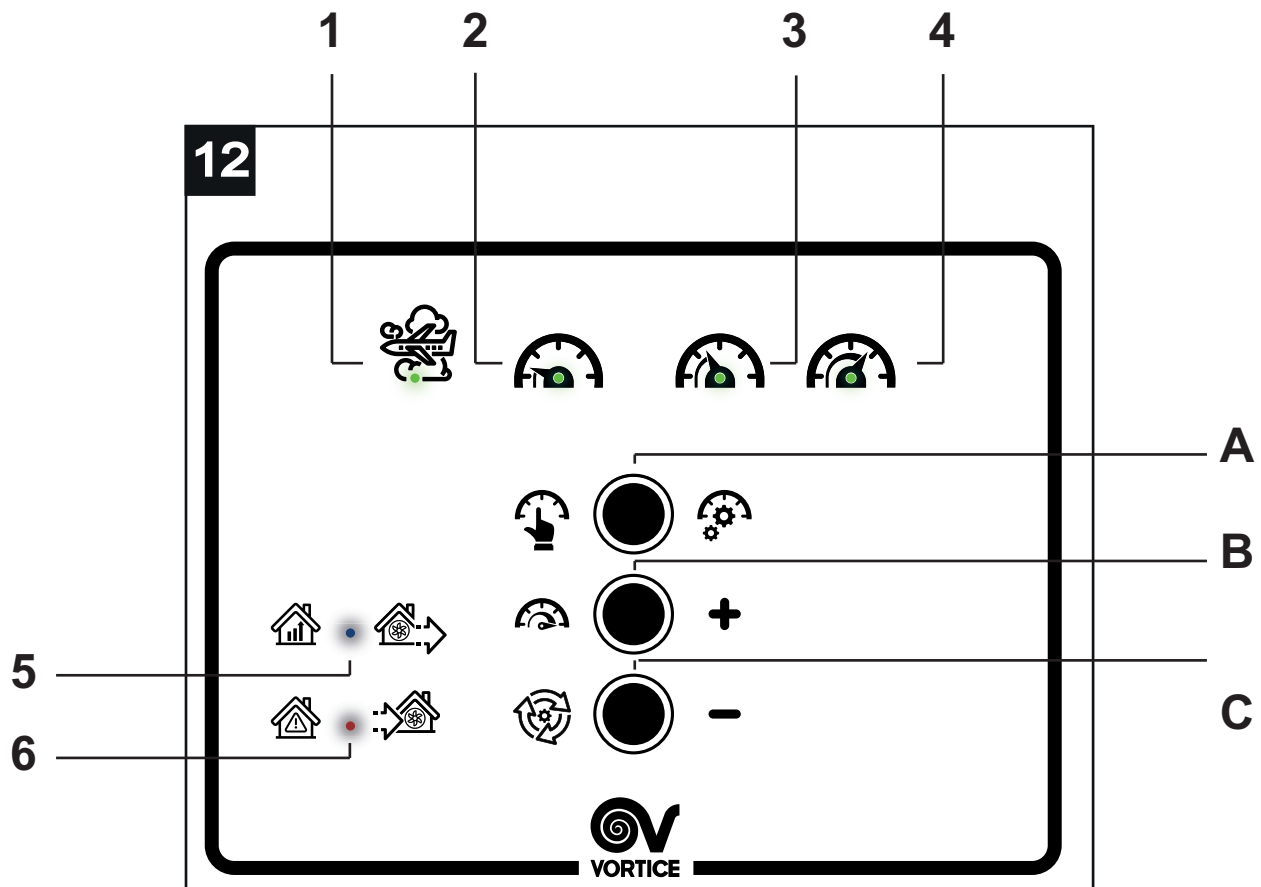
A bekapcsoláskor a működés első 2 percében a berendezés az elkerülő szelep újrahelyezését végzi. Ezt követően a motorok az előzőleg beállított sebességgel haladnak tovább.

JÓL JEGYEZZE MEG: a rendszernek ez a működése normális és nem kell rendellenességként kezelni.

A termék folyamatos működésű.

A berendezést erre való vezérlőpanellel lehet ellenőrizni, amelynek a működését az alábbiakban írjuk le. Vortice előmelegítővel együtt használható, amelynek telepítése a telepítő feladata. Az előmelegítő minimális távolsága a berendezéstől legyen legalább 500 mm.

Felhasználói/telepítő panel funkciók



LED		
	Felhasználó	Telepítő
1	Vakáció üzemmód	nem használt
2	Minimális sebesség	- ha a 6. LED világít, akkor Vmin supply üzemmód - ha az 5. LED világít, akkor Vmin exhaust
3	Közepes sebesség	Nem használt
4	maximális sebesség	- ha a 6. LED világít, akkor Vmax supply üzemmód - ha az 5. LED világít, akkor Vmax exhaust
5	Elkerülő LED	lásd a 2. és 4. LED-et
6	Riasztások LED	lásd a 2. és 4. LED-et

A panel lehetővé teszi a berendezés Felhasználó és Telepítő üzemmódban működését (lásd alább).

Felhasználó üzemmód

A gomb: Üzemmód kiválasztás

Nyomja meg az A gombot az üzemmód kiválasztásához (sorrendben nyomja meg, hogy kiválassza a ciklust: Holiday üzemmód, Min. üzemmód, Med. üzemmód, OFF (ha 5 másodpercen keresztül nyomja)

Holiday

Az 1. LED kapcsol be, a ventilátorok 20%-kal lassabban forognak a minimális üzemmódhoz képest. Ebben az üzemmódban a boost ki van kapcsolva, az elkerülő zárva van.

Min

A 2. LED kapcsol be, a ventilátorok minimális üzemmódban forognak.

Med

A 3. LED kapcsol be, a ventilátorok közepes üzemmódban forognak. $V_{med} = (V_{min} + V_{max}) / 2$

OFF

Ha az A gombot 5 másodpercen keresztül nyomja, akkor OFF üzemmódba lép (az összes LED ki van kapcsolva), az elkerülő zárva van, a motorok ki vannak kapcsolva..

B gomb: Vmax üzemmód

A 4. LED kapcsol be, a ventilátorok üzemmódban Vmax maximális sebességen forognak.

C gomb: Riasztások visszaállítása

Nyomja meg a C gombot 5 másodpercre, hogy az alábbiak szerint visszaállítsa a riasztásokat.

- Nincs aktív riasztás: a 6. LED ki van kapcsolva
- A riasztás szűrők el vannak dugulva, de nincsenek blokkolva: 6 lassan villog (0,5 másodperc ON, 4 másodperc OFF)
- A riasztás általános, de nem blokkoló? 6 gyorsan villog (0,5 másodperc ON, 0,5 másodperc OFF)
- A riasztás általános, blokkoló: 6 állandó fénnel világít

Telepítő üzemmód

A telepítőnek lehetősége van a minimális és a maximális sebesség szabályozására, az ellátómotor előtt és attól függetlenül, és ezután a kipufogó motor beállítására, vagy az alapértelmezett sebesség beállítására.

Ebbe az üzemmódba az A és B 10 másodpercig megnyomásával is beléphet. Ekkor az összes LED 3-szor villog, majd kapcsol.

Az ellátó ventilátor minimális sebességen kapcsol be, miközben a kipufogó-ventilátor kikapcsol, a 6. és a 2. LED villog, amely azt jelenti, hogy a telepítő üzemmód „minimális supply sebességen” működik.

A gomb: válassza ki a telepítő módot

Ha sorozatban megnyomja az A gombot telepítő módban, akkor kiválaszthatja a minimális és maximális sebességet a supply, az exhaust ventilátorhoz az alábbi sorrendben. V_{min} supply (a 6. és a 2. LED villog) -> V_{min} exhaust (az 5. és a 2. LED villog) -> V_{max} supply (a 6. és a 4. LED villog) -> V_{max} exhaust (az 5. és a 4. LED villog) -> az összes LED villog 3-szor, majd kilép a telepítő üzemmódból.

B gomb: sebességnövelés +

a gombbal növelheti az A gombbal jelenleg kiválasztott sebességet is
- folyamatosan nyomja meg 1 egység sebességének növeléséhez

C gomb: sebességcsökkenés -

A gombnak két funkciója van, csökkenti a jelenleg az A gombbal kiválasztott sebességet, és ha 5 másodpercig nyomja, akkor helyreállítja az alapértelmezett értékeket.

- egymás után többször nyomja meg 1 egység sebességének csökkentéséhez

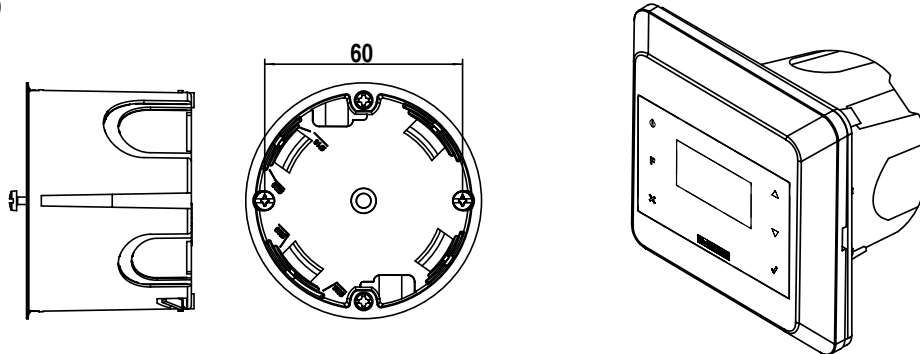
Alapértelmezett értékek:

Minimális sebesség % Exh/Sup	Maximális sebesség % Exh/Sup	Közepes sebesség %=> calculada %Exh/Sup
38/38	58/58	48/48

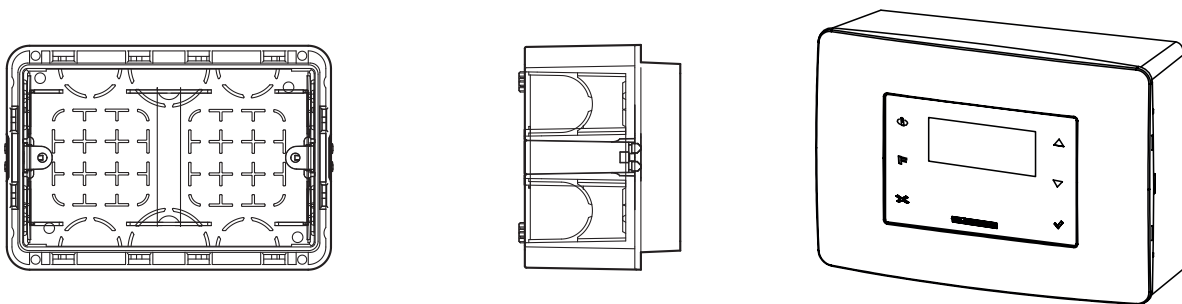
Távoli panel tartozékok

Az elektromos doboz típusától függően a következő tartozékokat lehet rendelni: keret, al-keret, lemez és többfunkciós távirányító panel.

- COD. 21.381 - CB LCD D : Ez a tartozék 60 mm-es lyukakkal ellátott, kerek mélyedésű doboz jelenlétében használható (A doboz nincs mellékelve)



-COD. 21.194 - CB LCD R : Ez a tartozék egy szabványos 503 süllyesztett doboz jelenlétében használható (A doboz nincs mellékelve)



Távirányító panel funkciók

A termékkezelést egy felhasználói interfész is végezheti, így lehetőség van:

- a távirányított panellel a membrános interfésszel azonos szabályozásokat beállítani.

Felhasználói interfész

A felhasználói interfész grafikus kijelzővel és néhány gombbal lehetséges, az alábbi ábra szerint. A felhasználói interfészen keresztül az alábbi műveleteket hajthatja végre:

- Válassza ki az üzemmódot
- Aktiválja a BOOST funkciót
- Riasztások kezelése;

I	1. funkció előhívó gomb
II	2. funkció előhívó gomb
X	A gombbal kiléphet a megjelenített
▲	A gombbal növelheti a sebességet / a felső sorba vagy értékhez léphet.
▼	A gombbal csökkentheti a sebességet / az alsó sorba vagy értékhez léphet.
✓	Megerősítő gomb (OK).

I	Display	▲
II		▼
X		✓

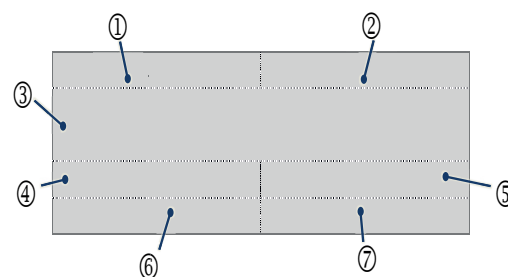
A gombok és a kijelző háttérvilágítása kb. két percig marad aktív egy bármelyik gomb megnyomása után. Kikapcsolt háttérvilágítással egy gomb megnyomása ismét bekapcsolja a háttérvilágítást, funkció végrehajtása nélkül.

„HOME” oldal

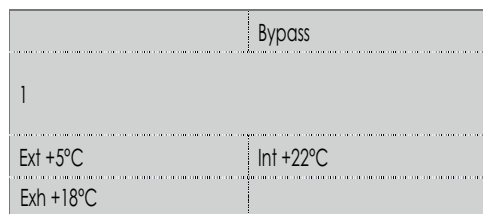
Bekapcsoláskor a kijelző megjeleníti a „Vortice” logóját kb. 10 másodpercen keresztül. Ezután a „Home” oldalra lép. Ezzel az oldallal megjelenítheti a berendezést ellenőrző hasznos adatokat. Az oldalon megjelenített adatok és információk az alábbi ábrákon és táblázatban jelennek meg.

1	<ul style="list-style-type: none"> A kijelzőn rendszerint üres terület
2	<ul style="list-style-type: none"> „Bypass”, ha a hozzátartozó funkció aktív. „Nofrost”, ha a hozzátartozó funkció aktív
3	<ul style="list-style-type: none"> A berendezés működési állapota: BOOST, AUTO, MANUALE Riasztás esetén: <ul style="list-style-type: none"> - con bloqueo del aparato: mensaje "¡Alarma!" alternado con "¡Bloqueo!"; - sin bloqueo del aparato: mensaje "¡Alarma!". Lásd a „Riasztás” szakaszt a „Működés és használat” bekezdésben. <ul style="list-style-type: none"> „Nyaralás”, a hozzátartozó funkció aktív.
4	<ul style="list-style-type: none"> „Ext” a levegő külső hőmérsékleti értéke (pl. Ext +5°C) a [II] gomb megnyomása után. Lásd 2. ábra, (A) pont
5	<ul style="list-style-type: none"> „Int” a levegő belső hőmérsékleti értéke (pl. Int + 22°C) a [II] gomb megnyomása után. Lásd 2. ábra, (B) pont „Progr.” az aktív heti programozás esetén, az [I] gomb megnyomása után (Egyesült Királyságon kívüli piac). Ha aktív heti programozás mellett a felhasználó kézzel módosítja a sebességet: megjelenik a „Man.” (Egyesült Királyságon kívüli piac).
6	<ul style="list-style-type: none"> „Exh” az elhasznált levegő hőmérsékleti értéke (pl. Exh 18°C) a [II] gomb megnyomása után. Lásd 2. ábra (D) betűjénél Dátum (pl. 2017/04/03), a [I] gomb megnyomása után (az Egyesült Királyságon kívüli piac).
7	<ul style="list-style-type: none"> A nap időpontja (pl.12:30), a [I] gomb megnyomása után.

Az alábbi ábra a kijelző területét mutatja



Ezt követően a HOME képernyő néhány példája látható.



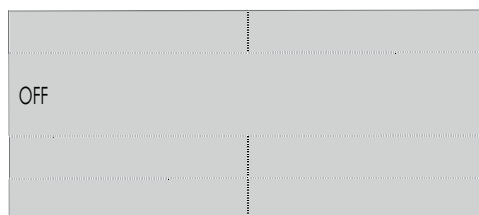
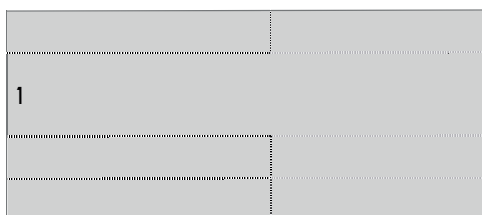
A berendezés bekapcsolása/kikapcsolása

Ha a berendezés ki van kapcsolva, akkor a „HOME” oldal közepén megjelenik a „Kikapcsolt” felirat.

A berendezés bekapcsolásához: a „HOME” oldalon nyomja meg a [▲] gombot. FIGYELEM: A bekapcsoláskor a berendezés 2 percre leállítja mindkét motorját, hogy lehetővé tegye az elkerülő szelep áthelyezését. Ezt követően bekapcsolnak a motorok. Ez alatt az időtartam alatt a „Kikapcsolt” látható és a felhasználó módosításokat végezhet.

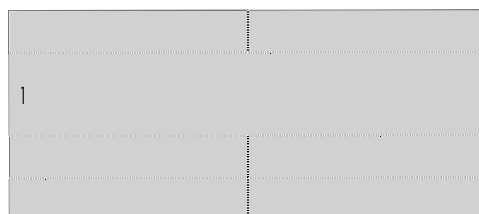
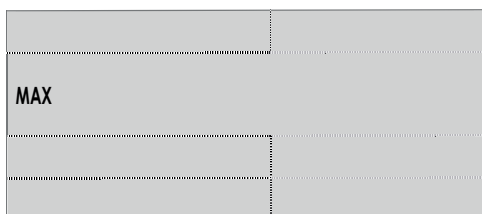
A berendezés kikapcsolásához: a „HOME” oldalon nyomja meg a [▼] gombot, amíg meg nem jelenik az alábbi gomb: „Kikapcsolva”.

FIGYELEM: Miután kiválasztotta a berendezés kikapcsolását, a berendezés kikapcsol (Off) és a levegőt maximális sebességgel elszívja (kb. 3 percre), hogy megszüntesse a hővisszanyerőben felhalmozódott kondenzvizet. Ez alatt az időtartam alatt a „Kikapcsolt” látható és a felhasználó módosításokat végezhet.



A működési mód kiválasztása

A működési mód kiválasztásához: a „HOME” oldalon nyomja meg a [▲] gombot, amíg az alábbi gombok egyike meg nem jelenik: „MIN”, „MED”, „MAX” vagy „OFF”. Minden megjelenített felirathoz a ventilátorok eltérő sebessége, és ebből kifolyólag eltérő hozam társul.



„Fő menü” oldal

A „HOME” oldalon nyomja meg a [✓] gombot, és belép a „Fő menü” oldalra.

Az új képernyőn keresztül lehet:

- Használni a menüt (más beállításokat vagy egyéb funkciókat bekapcsolni);
- Riasztásokat ellenőrizni (ellenőrizheti az esetleges riasztásokat);
- Konfiguráció (lehetővé teszi a dátum és az óra beállítását);
- Információt nyerni (megjelenítheti a szoftver verziót).

Az egyik sorból a másikba a [▲] és [▼] gombbal léphet. A kiválasztott sor fekete színnel jelenik meg.

A [✓]: gombbal: lépjen be a kijelölt oldalra.

Nyomja meg a [X]: gombot: a mentés nélküli kilépéshez.

MAIN MENU
USE MENU
ALARM
SETUP
INFO

MAIN MENU
USE MENU
ALARM
SETUP
INFO



Figyelmeztetés:

Ha 2 percig nem nyomja meg a gombot, akkor visszalép a „Home” oldalra, az esetleges módosítások elmentése nélkül.

„Használat menü” oldal

A Felhasználói menü vagy a Telepítő menü használatához: a „Fő menü” oldalról válassza a „Használat menü” pontot és nyomja meg a [✓]. gombot. Ekkor adja meg a Felhasználó menübe vagy a Telepítő menübe lépéshez szükséges jelszót.

A belépéshez szükséges adatok:

- 013 FELHASZNÁLÓ
- 023 TELEPÍTŐ

„Használat menü” felhasználói oldal

Válassza a „Használat menü” felhasználót, és adja meg az ábrán látható jelszót.

Ezzel az új oldallal:

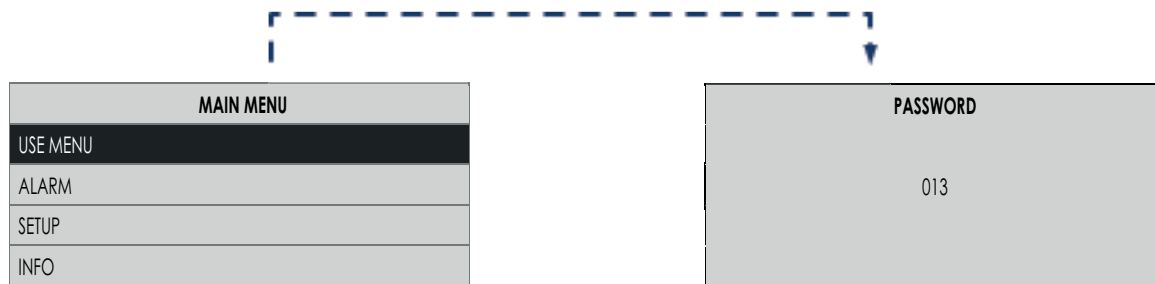
- „Nyaralás” üzemmóddal aktiválja a nyaralást: a berendezés mindig Minimális sebességen aktív.

Az egyik sorból a másikba a [▲] és [▼] gombbal léphet. A kiválasztott sor fekete színnel jelenik meg.

Az IGEN/NEM kiválasztásához: nyomja meg a [✓] gombot, hogy be-, és kikapcsolja a megjelölt funkciót vagy berendezést.

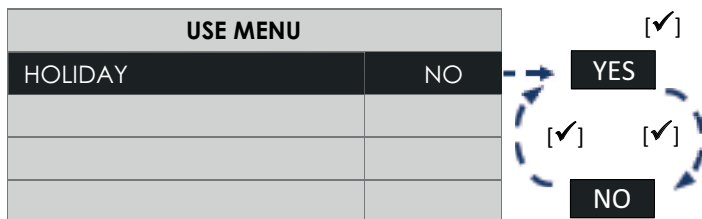
A [X] gombbal kilép a jelenlegi képernyőből és visszalép az előző képernyőhöz mentés nélkül.

- Aktív programozás a „Programozás” üzemmód bekapcsolása: A berendezés a „CONFIG” funkcióban beállított napokon és időpontokban alapon működik



Figyelmeztetés:

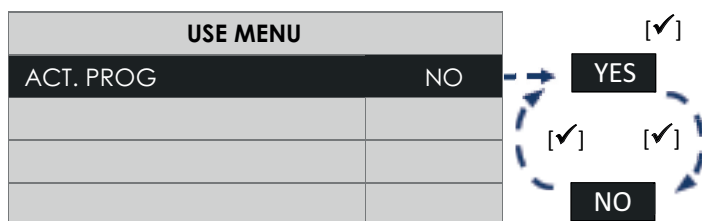
Ha 2 percig nem nyomja meg a gombot, akkor visszalép a „Home” oldalra, az esetleges módosítások elmentése nélkül.



Nyaralás üzemmód be-, és kikapcsolásához

A [▲] és [▼] gombokkal válassza a „NYARALÁS” opciót: nyomja meg a [✓] gombot:

- a bekapcsoláshoz válassza az [SI] gombot;
- a kikapcsoláshoz válassza a [NO] gombot.



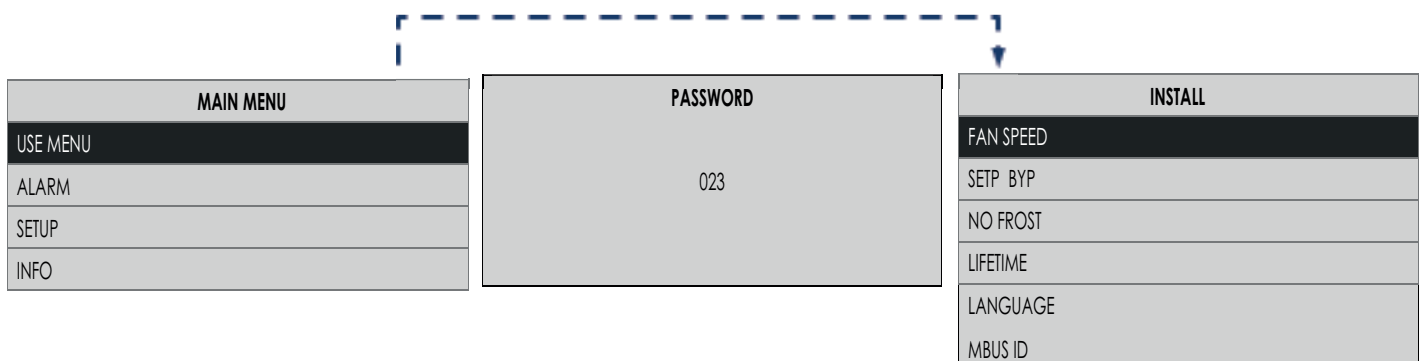
Aktiválja / deaktiválja az aktív programozási módot

A [▲] és [▼] gombokkal válassza ki az "ACT PROG" opciót: nyomja meg a [✓] gombot:

- a bekapcsoláshoz válassza az [SI] gombot;
- a kikapcsoláshoz válassza a [NO] gombot.

„Használat menü” telepítői oldal

Válassza a telepítő „Használat menü”, és adja meg az ábrán látható jelszót.



Ezzel az új oldallal:

- **Fan speed**

Lehetővé teszi, hogy bekapcsolja a 2 ventilátor MIN és MAX sebességét.

- **Setp Byp**

Az „Elkerülő” üzemmód a hőmérséklettől függően kapcsol be: „Stp Byp” 15°C és 30°C hőmérséklet között választható (alapértelmezett érték 18°C).

- **No Frost**

A telepítő „használati menüből” válassz a „No frost” menüt, és lépjen a „No frost” menübe. Innen kiválaszthatja a „No frost” művelet alatt bekapcsolható funkciókat.

További részletekhez a funkciók kiválasztásáról:

Lásd: „Telepítő használati menü”, „No frost menü”.

- **Lifetime**

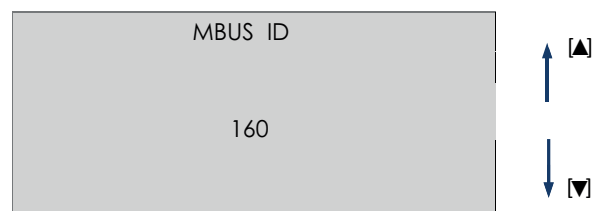
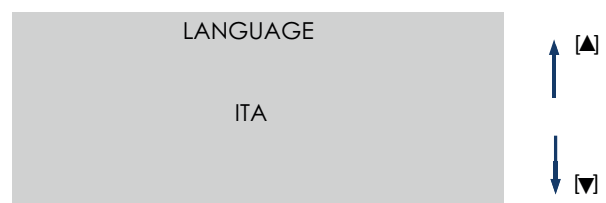
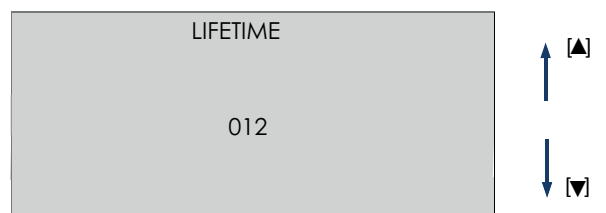
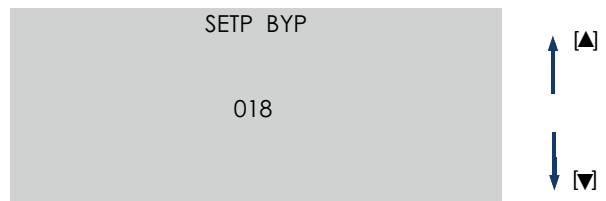
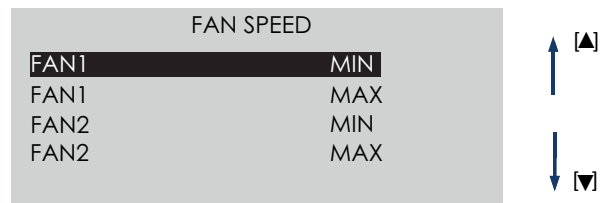
A szűrő időtartamának beállítása 3-6 és 12 hónap közötti lehet.

- **Language**

Nyelvválasztás

- **Modbus ID**

Távoli telepített felhasználói interfész esetén az alapértelmezettől eltérő címet is beállíthat (amely az „1”)



„NO FROST” menü oldal

A telepítő „használati menüből” válassz a „No frost” menüt, és lépjen a „No frost” menübe. Nyomja meg a [✓] gombot, és akkor megjelenik a:

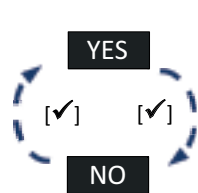
NO FROST	
UN-BALAN.	
HEATER ←	▲
HEAT FORC	▼

Gyári beállítások	
UN-BALAN.	IGEN (ha bekapcsolt)
HEATER	NO (nincs beapcolva)

Innen válassza ki a „Fagyásgátló” funkciókat, amelyeket szeretne be-, és kikapcsolni:

- Un-Balan.: kiegyensúlyozatlan: amikor a külső hőmérséklet túl hideg, akkor bekapcsolt funkcióval automatikusan a beállított programok szerint a ventilátorok is automatikusan bekapcsolnak. A berendezés megpróbál eltérő szellőző műveleteket végezni, amelyek a külső Kiszívott levegő hőmérsékletét használják ki (meleg), hogy felmelegedjenek.
FIGYELEM: A berendezés alapértelmezésben „Un-Balan.”: Bekapcsolt funkcióval működik (gyári beállítások). A funkció be-, és kikapcsolásához, lásd: „A kiegyensúlyozatlan funkció be-, és kikapcsolásához Un-Balan.”
- Heater: (csak Pre-Heater kiegészítővel) amikor a külső hőmérséklet túl hideg, akkor bekapcsolt funkcióval egy bizonyos ideig bekapcsol az elektromos melegítő (Pre-heater). A berendezés megpróbál felmelegedni, kihasználva a levélteli csatornára telepített elektromos ellenállást (lásd a 3. ábra (A) pontját).
FIGYELEM: : A berendezés alapértelmezésben „Heater” funkcióval működik: Kikapcsolt (gyári beállítások). Tehát elektromos fűtő telepítés esetén (Pre-Heater), a telepítő kapcsolja be a funkciót kézzel.
FIGYELEM: : Kikapcsolt „Heater” esetén az elektromos fűtő (Pre-Heater) nem kapcsol be, akkor sem, ha csatlakozik.
FIGYELEM Ha nincs telepítve az elektromos fűtő (Pre-Heater), akkor a „Heater” funkció Aktív állapota rendellenességeket hozhat a „No-Frost” funkció működésében.
- Heat Forc: (csak Pre-Heater kiegészítővel) az elektromos fűtő (Pre-Heater) telepítésének pillanatában kiválaszthatja, hogy elvégzi-e a fűtő „helyes működés” tesztjét, kényszerítve a bekapcsolást. Bekapcsolt „Heat Forc” esetén a berendezés 15 másodpercre bekapcsolja az elektromos fűtést, miután a „Heat Forc” funkció kikapcsolt állapotba lép.

NO FROST	
UN-BALAN. ←	▲
HEATER	▼
HEAT FORC	

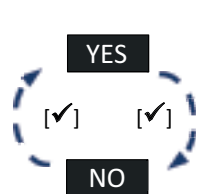


Az "Un-balan" mód aktiválása / deaktiválása.

A [▲] és [▼] gombokkal válassza ki az "UN-BALAN" opciót: nyomja meg a [✓] gombot:

- a bekapcsoláshoz válassza az [SI] gombot;
- a kikapcsoláshoz válassza a [NO] gombot.

NO FROST	
UN-BALAN.	
HEATER ←	▲
HEAT FORC	▼

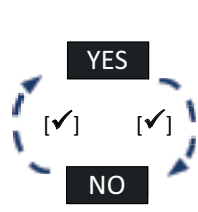


Aktiválja / deaktiválja a "Heater" üzemmódot

A [▲] és [▼] gombokkal válassza ki az "HEATER" opciót: nyomja meg a [✓] gombot:

- a bekapcsoláshoz válassza az [SI] gombot;
- a kikapcsoláshoz válassza a [NO] gombot.

NO FROST	
UN-BALAN.	
HEATER	
HEAT FORC ←	▲



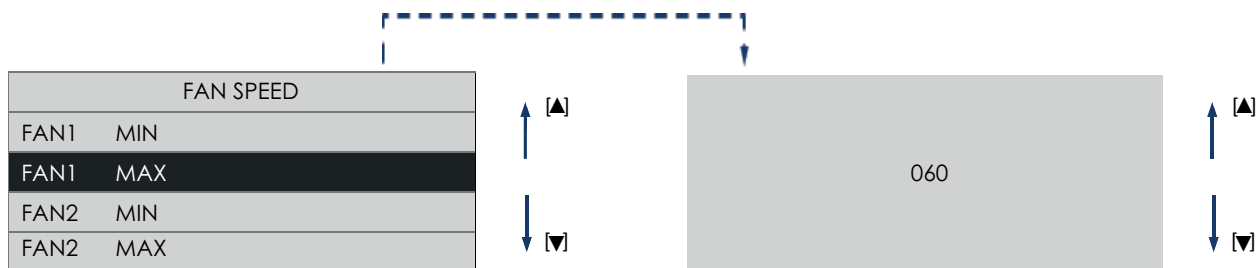
Aktiválja / deaktiválja a "Heat forc" üzemmódot

A [▲] és [▼] gombokkal válassza ki az "HEAT FORC" opciót: nyomja meg a [✓] gombot:

- a bekapcsoláshoz válassza az [SI] gombot;
- a kikapcsoláshoz válassza a [NO] gombot.

„Sebességszabályozás” menü oldal

A telepítő „használati menüből” válassza a „Sebesség” menüt, és lépjen a „Sebességszabályozás” menübe.



A berendezés hozamától függően állíthatja be a motorok sebességét:

FAN1 = **(C)** Tiszta levegő befújás a házba

FAN2 = **(D)** Elhasznált levegő kívülre küldése

FAN 1 MIN = vminimális sebesség

FAN 2 MIN = minimális sebesség

FAN 1 MAX = maximális sebesség

FAN 2 MAX = maximális sebesség

„Riasztások” oldal

Csak akkor léphet a „Riasztások” oldalra, ha az alábbi problémák egyike megtörtént:

- Előzetes riasztás: A szűrő ellenőrzéshez nem szükséges leállítani a gépet
- Riasztás: A szűrőcseréhez nem szükséges leállítani a gépet
- Riasztás: No frost - Várjon egy órát a gép blokkolásával történik;
- Riasztás: Hibás Ext szonda a gép blokkolása nélkül történik (Fagyásgátló, Elkerülő: kikapcsolva);
- Riasztás: Hibás Int szonda , a gép blokkolása nélkül történik („Elkerülő”: kikapcsolva);
- Riasztás: Hibás Exh szonda a gép blokkolása nélkül történik (Fagyásgátló kikapcsolva);

Riasztás a gép blokkolásával: a „HOME” oldalon felváltva megjelenik a „Riasztás!” és „Blokk” felirat.

Riasztás a gép blokkolása nélkül: a „HOME” oldalon megjelenik a „Riasztás” felirat.

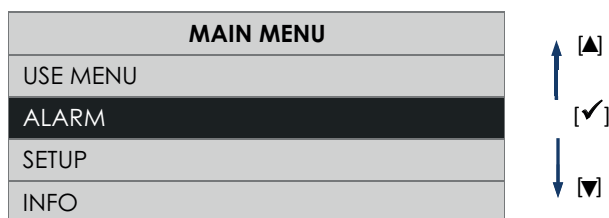
Riasztás esetén: a „Fő menü” oldalon válassza ki a „Riasztás” sort és nyomja meg a

[✓] gombot. Párbeszédablak jelenik meg a megoldandó problémához társuló utasításokkal.



Figyelmeztetés:

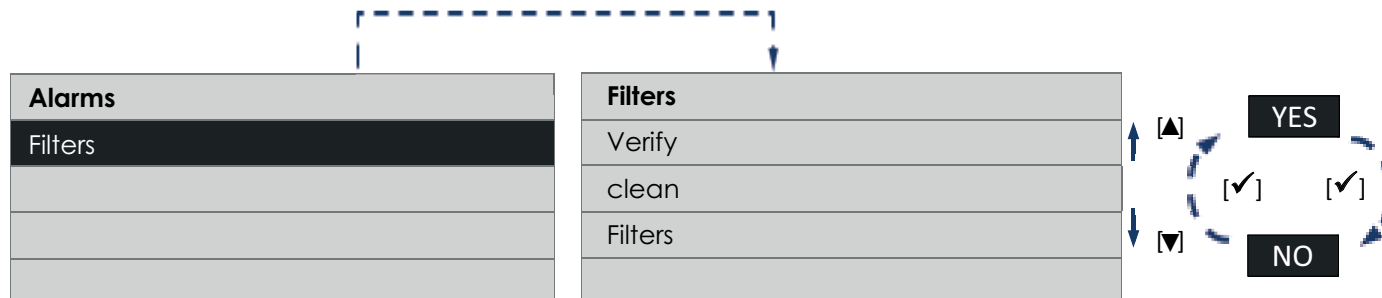
Ha 2 percig nem nyomja meg a gombot, akkor visszalép a „Home” oldalra, az esetleges módosítások elmentése nélkül.



Előzetes riasztás: „Szűrők ellenőrzése”

Az előre beállított idő elteltével a „HOME” oldalon megjelenik a „Riasztás!” és a „Riasztás” oldalon a következő megjegyzés: „Szűrőtisztítás ellenőrzése” A szűrőcseréhez kövesse a „Karbantartás és tisztítás” bekezdésben leírtakat.

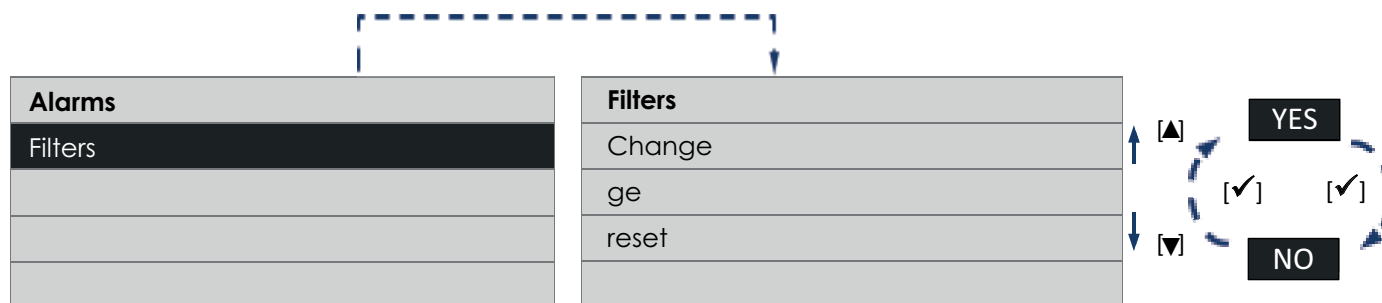
Nyomja meg a [✓] gombot, és akkor megjelenik a:



Riasztás: „Cserélendő szűrők”

Az előre beállított idő elteltével a „HOME” oldalon megjelenik a „Riasztás!” és a „Riasztás” oldalon a következő megjegyzés: „Lenullázás helyettesítése” A szűrőcseréhez kövesse a „Karbantartás és tisztítás” bekezdésben leírtakat.

Nyomja meg a [✓] gombot, és akkor megjelenik a:

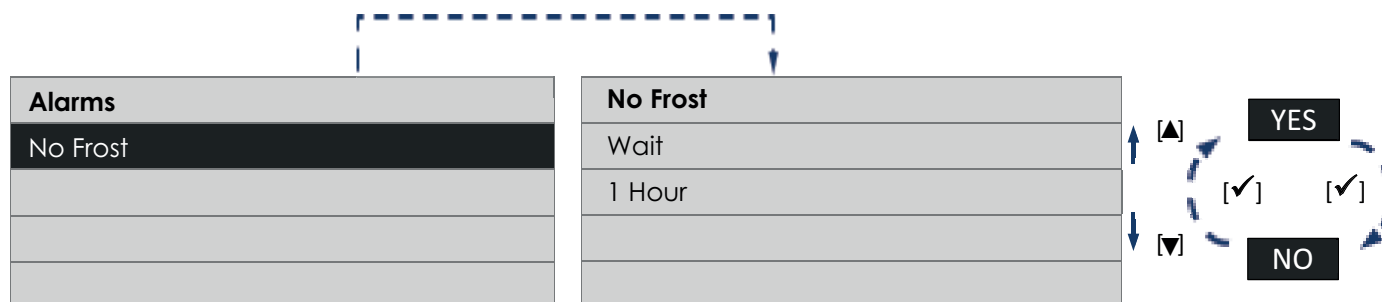


MEGJEGYZÉS: Az időzítő visszaállításával (lásd: Működés és használat: „Telepítő menü oldal”, „Szűrő lenullázása”) visszaállításával a számlálót is visszaállítja.

Riasztás: No frost - várjon egy órát

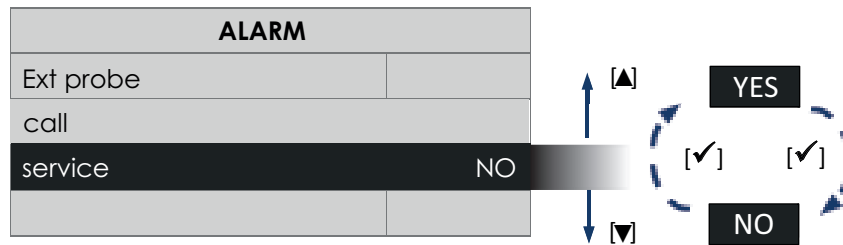
A berendezésen hőmérsékletszondák vannak, amelyek a külső hőmérsékletet mérik.

Túl alacsony hőmérséklet esetén megjelenik a „HOME” oldal, a „No frost” és a „Riasztás!” „Blokk!” és a „Riasztás” oldalon a következő megjegyzés: „No frost, várjon 1 órát” Nyomja meg a [✓] gombot, és akkor megjelenik a:



Riasztás: „Ext szonda hibás”

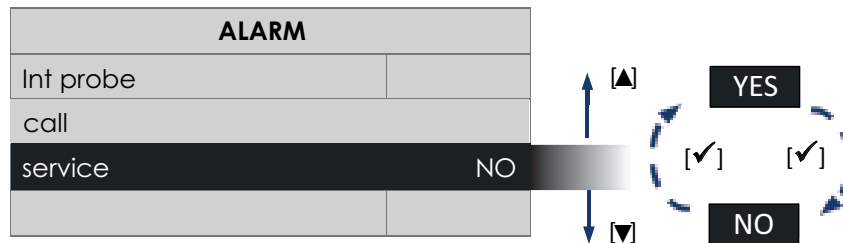
A berendezésen hőmérsékletszonda van, amely a külső környezetből kapott levegő hőmérsékletét méri. Szondahiba esetén megjelenik a „HOME” oldalon a „Riasztás!” megjegyzés és a „Riasztás” oldalon a következő megjegyzés: „Külső szonda, hívjon szervizt”. Nyomja meg a [✓] gombot, és akkor megjelenik a:



Műszaki személyzet közbelépéséhez keresse fel az Ügyfélszolgálatot.

Riasztás: „Int szonda hibás”

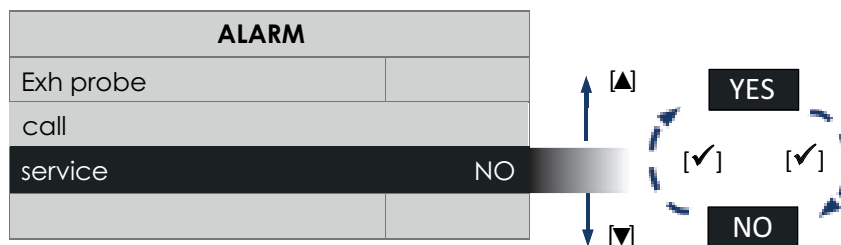
A berendezésen hőmérsékletszonda van, amely a belső környezetbe eresztett levegő hőmérsékletét méri. Szondahiba esetén megjelenik a „HOME” oldalon a „Riasztás!” megjegyzés és a „Riasztás” oldalon a következő megjegyzés: „Körny. szonda, hívjon szervizt”. Nyomja meg a [✓] gombot, és akkor megjelenik a:



Műszaki személyzet közbelépéséhez keresse fel az Ügyfélszolgálatot.

Riasztás: „Exh szonda hibás”

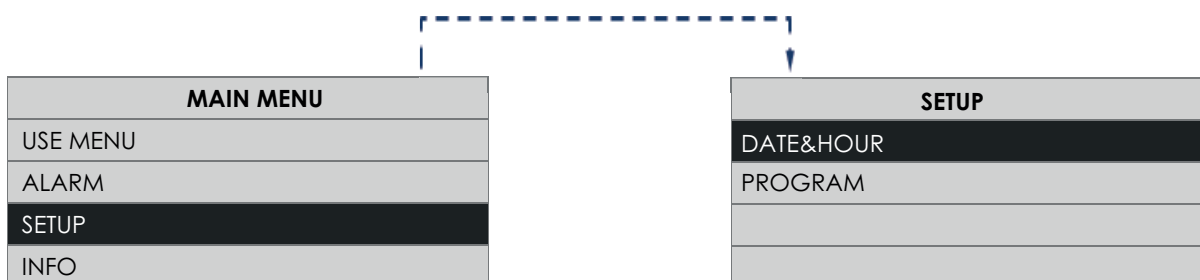
A berendezésen hőmérsékletszonda van, amely a belső környezetből kieresztett levegő hőmérsékletét méri. Szondahiba esetén megjelenik a „HOME” oldalon a „Riasztás!” megjegyzés és a „Riasztás” oldalon a következő megjegyzés: „Szonda kip. hívjon szervizt”. Nyomja meg a [✓] gombot, és akkor megjelenik a:



Műszaki személyzet közbelépéséhez keresse fel az Ügyfélszolgálatot.

„Konfiguráció” oldal

A „Fő menü” oldalon válassza ki a „Konfiguráció” sort és nyomja meg a [✓] gombot.



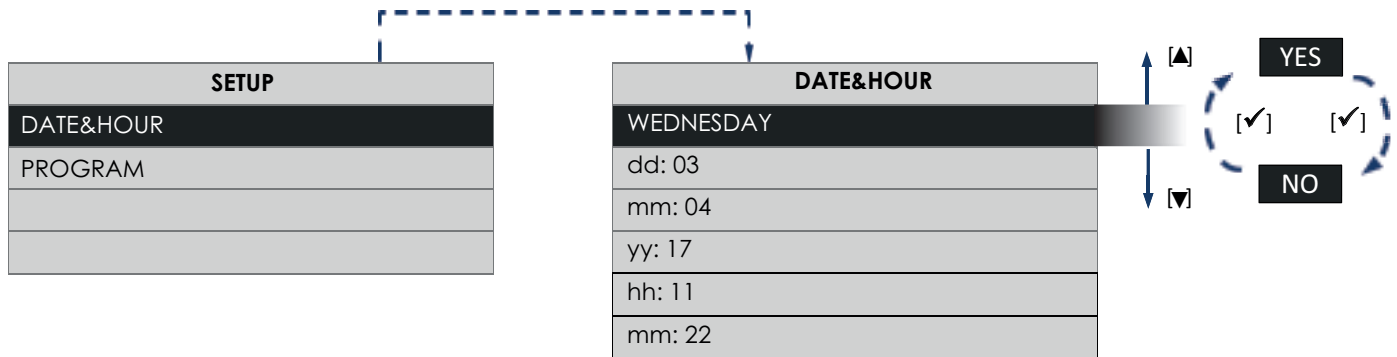
Az új ablakon keresztül beállítható:

- Dátum és időpont;

„Dátum és időpont oldal”

Beállítható a hét napja és a jelenlegi időpont

A „Konfiguráció” oldalon válassza ki a „Dátum és időpont” sort és nyomja meg a [✓] gombot.

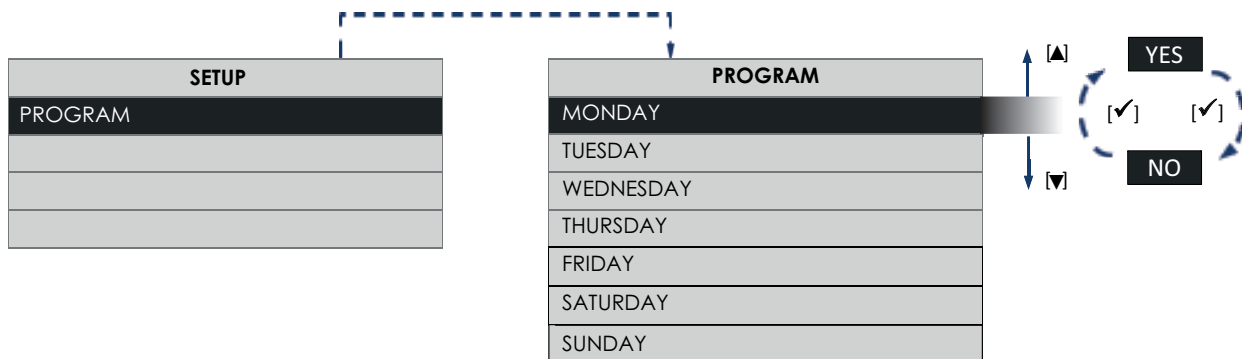


A [▲] és [▼] gombokkal válthat sort. Ha megnyomja a [✓] gombot, akkor engedélyezi a kiválasztott pont módosítását. Ha még egyszer megnyomja a [✓] gombot, akkor kilép a módosítás oldalról és visszalép a „Dátum és időpont” oldalra. Ha megnyomja a [X] gombot, akkor visszalép a „Konfiguráció” oldalra.

"Órákénti programozás" oldal

Ez lehetővé teszi, hogy beállítsa a gép üzemórát a hét napjain.

A "Beállítások" oldalon válassza a "Program" sort, majd nyomja meg a [✓] gombot .

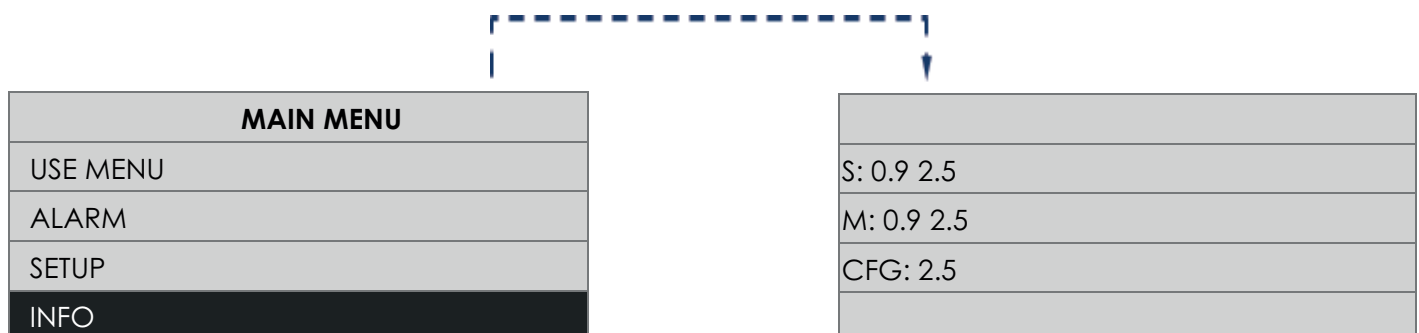


„Info” oldal

A „Fő menü” oldalról válassza ki az „Info” sort és nyomja meg a [✓] gombot.

Az „Info” oldalon fentről lefelé a következő információkat láthatja:

- Felhasználói interfész firmware verzió;
- Elektromos vezérlő kártya firmware verzió.



Karbantartás és tisztítás

Bármilyen folyamat megkezdése előtt ellenőrizze, hogy a termék legyen leválasztva az elektromos hálózatról.

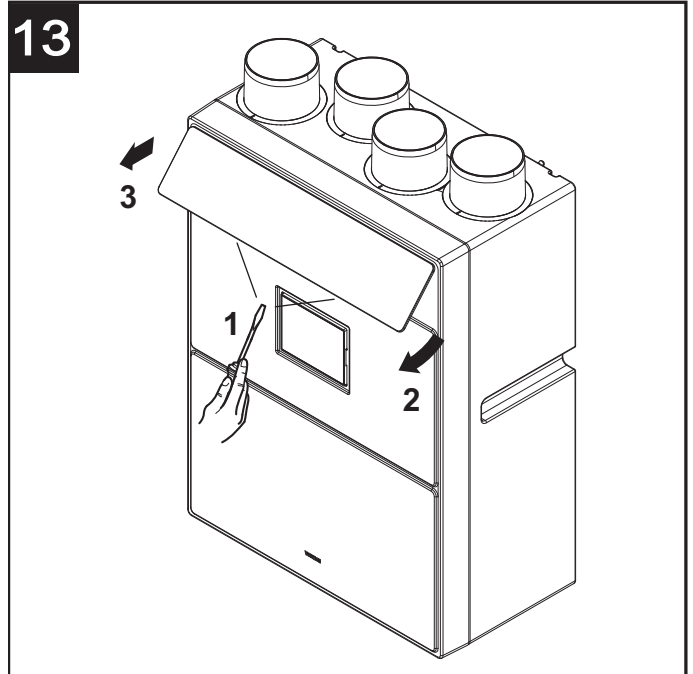
Jól jegyezze meg! A szűrőzónához lépéshez nyissa ki a frontális ajtót a 13. ábra szerint

Szűrők

A karbantartáshoz javasolt idők: Általában a telepítő földrajzi helyzete szerint a levegő szennyezettségi szintje változik, és így a szűrők élettartama is. Ha szem előtt tartja ezeket a megfigyeléseket, akkor a szűrőkarbantartás idejét az alábbiak szerint lehet beállítani:

Szűrővizsgálat: 50/60 naponként;

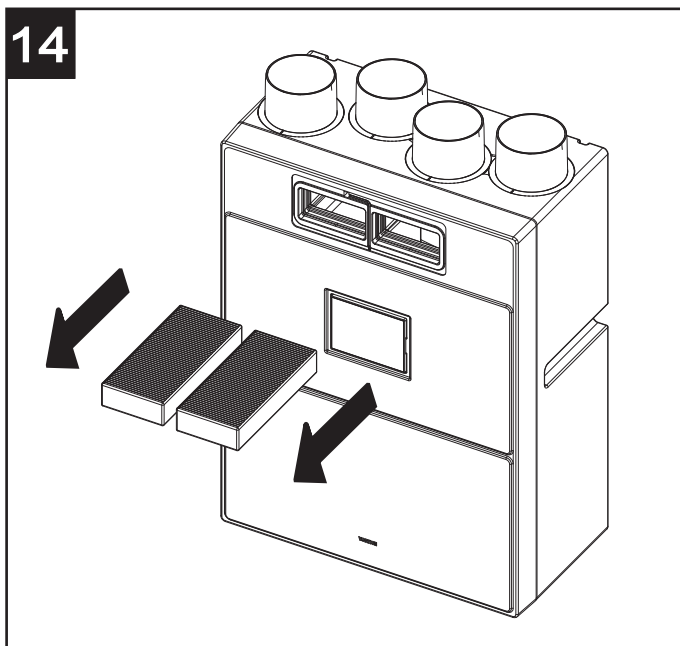
szűrőcsere: 3,9/12 hónap után (a telepítő telepítési fázisában beállítottól függően) a képernyőn megjelenik egy előzetes üzenet, amely a felhasználót értesíti, hogy a szűrőket ki kell cserélni. Ettől a pillanattól kezdve a szűrőket ki kell cserélni 2 hónapon belül a teli szűrő riasztás kapcsol be. A hiba visszaállításával (a „Riasztások menü megjelenítése” bekezdésben) a számlálót is visszaállíthatja.



Jól jegyezze meg! A szűrők hiányos tisztítása és cseréje komolyan befolyásolja a berendezés hatékonyságát:

- nő a levegőkör terhelési vesztesége és csökken a légáram;
- ebből kifolyólag csökken a gép teljesítménye és a környezeti kényelem.

Jól jegyezze meg! A tele szűrők helyzete a berendezés leállításának leggyakoribb oka.



Szűrők kihúzása: 14 ábra

使用说明

Vort HR 300 NETI(下文称为“本设备”)是一款家用型热回收机组，搭载高效热交换芯，具有低功耗(从14.8 W-Th-C到32.0 W-Th-C)、体积小等优点。

本设备由先进电子管理系统控制且配备EC无刷风扇电机。

设备内配有一个热交换芯，确保热交换效率水平约为92.5%。本设备还配备了自动旁通功能和防冻保护。(各个功能的详细描述，请参阅“使用”章节)

这款设备是为了在家用或商用环境下使用而设计的。

安全



注意：

此符号表明要格外小心，以免对用户产生人身伤害。

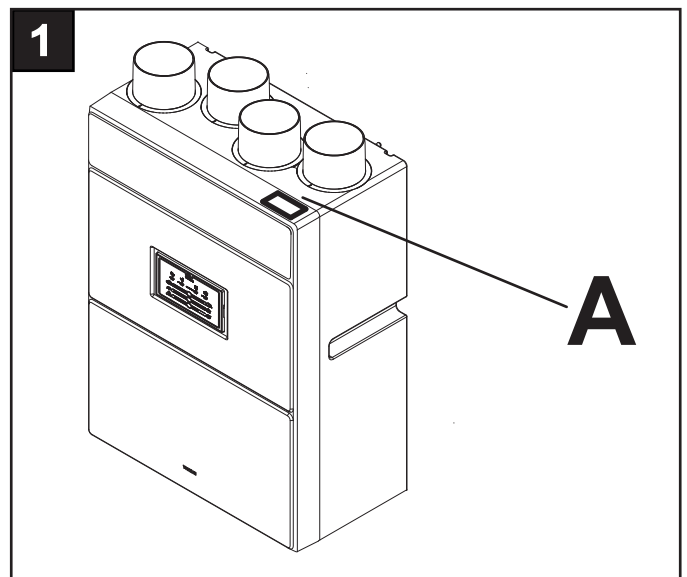
- 遵循安全规范，防止用户受到伤害。
- 请勿把本产品用在指示手册中指出的用途以外来使用。
- 将产品从包装中取出之后，请确保其完整性：如有任何疑问，请立即联系专业人士或Vortice公司授权的技术服务中心。
- 请勿将产品包装遗留在儿童或没有行为能力的人容易触及的地方。
- 使用任何电器设备均应遵守相关的重要规定，其中：切勿用湿或潮湿的手触摸设备；切勿光脚触摸本设备。
- 若存在酒精、杀虫剂及汽油等易燃物质或烟雾时，请勿使用本设备。
- 若要把设备切断电源并不再使用它，应把设备放在儿童及智障人士无法触及之处。
- 需采取防备措施，避免本地的排气管或其他明火的设备有气流倒灌。
- 为了避免由热熔断装置意外重置引起的危险，本设备不可以使用外接开关接通电源，例如定时装置或连接到一个可定期启动/切断电源的电路。



警告：

此符号表示要格外小心，以免损坏产品设备。

- 请勿对设备进行任何种类形式的改动。
- 请遵循维护指导说明，以防止设备受到损坏或过度磨损。
- 请勿将设备暴露在大气介质(如雨水，阳光等)的环境下。
- 请勿在设备上放置任何物品。
- 产品内部的清洁维护工作必须由专业人士来完成。
- 请定期检查设备的完整性。在出现缺陷的情况下，请勿使用本设备，需立即联系Vortice授权的技术服务中心。
- 在设备出现运作异常或故障时，请立即联系Vortice授权的技术服务中心，如需要修理，请使用原厂零部件。
- 在电源线损坏的情况下应当及时由Vortice服务中心进行更换。
- 若设备跌落或受到猛烈的撞击，请立即联系Vortice授权的服务中心。
- 在正常运行条件下，本设备应当正确安装，以确保无人能够碰触运行中或带电部件。
- 在这些情况中，此设备应当先关闭及切断电源：使用适当的工具拆卸设备；取出热交换器；取出电机模块；
- 连接产品的电气设备应遵循本条例。
- 请将设备连接到具备适合于设备最大功率的电网/电源插头上。否则请立即联系专业技术人员。
- 以下情况出现问题时请关闭总开关：如出现运作异常；当需要进行外部清洁保养时；当决定短期或长期停用设备时；
- 此设备不能用于作为启动热水器或炉子等的用途，或通过热风管道作该类设备的排风之用。
- 本设备应通过一个单独的专用管道将空气直接排放到外面。
- 待排的气流必须是干净的(即不含油脂及煤烟成分、化学和腐蚀或爆炸及易燃混合介质)。
- 切勿覆盖或阻塞设备的入风口和进风口，以确保空气最佳的流通。
- 最大运行温度：45℃。
- 电网电气数据应与标签A(图1)完全符合。



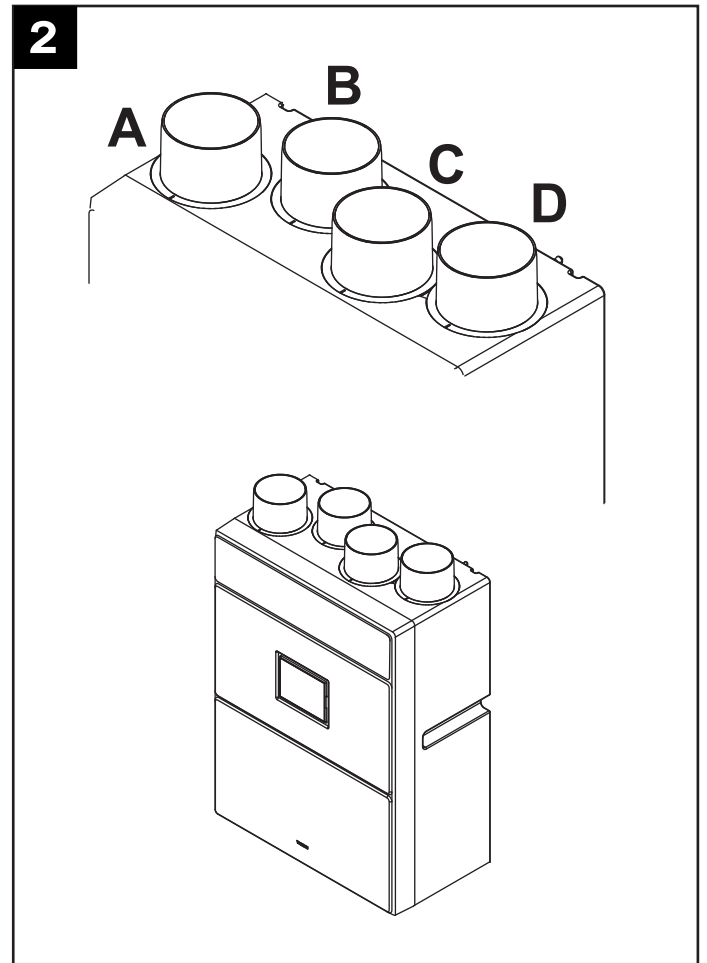
组成与配件

本设备的主要元部件有：

- 一个外壳，由发泡聚丙烯壳体组成；
- 热交换器，聚苯乙烯材质，逆流交换型，其特殊形态可确保至少85%的高效热交换效率；
- 两个低能耗无刷电机，可调速(预先设置两档转速)；
- 一个电子控制器，监督电源、遥控器和设备控制；
- 温度传感器(旁通和除霜)；
- 用户面板，内嵌于设备前面板上；
- 遥控器(可选项)；
- 2个过滤网，G4和M5；

通风管口示意图(图2)

- A: 室内新风
- B: 室内回风
- C: 室外新风
- D: 室外排风

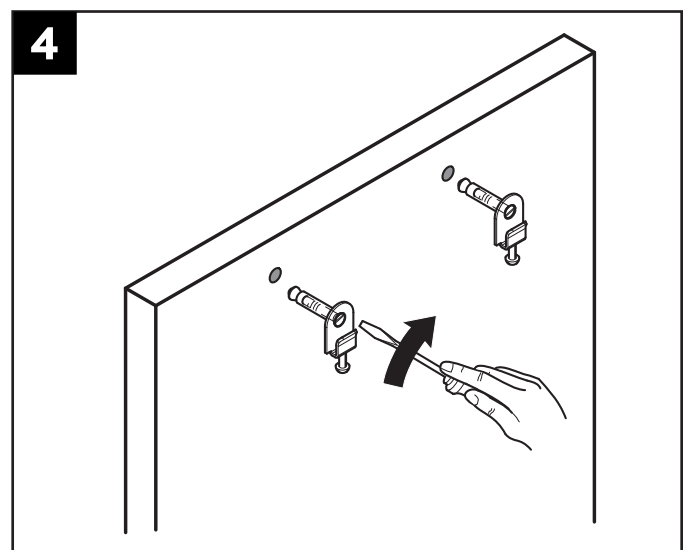
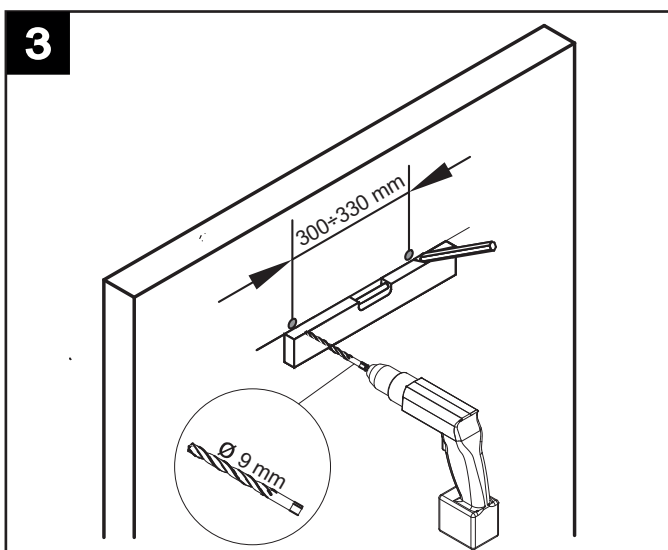


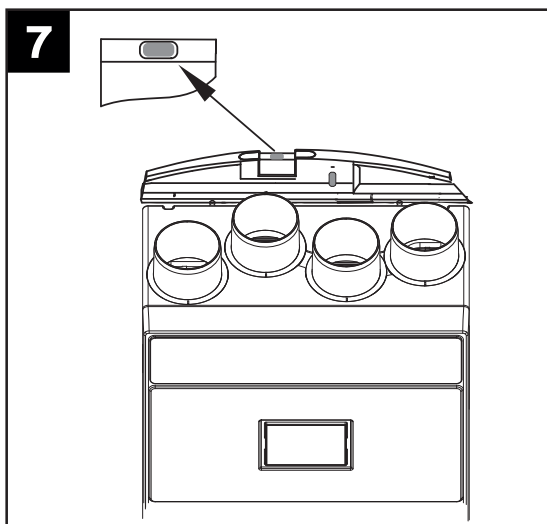
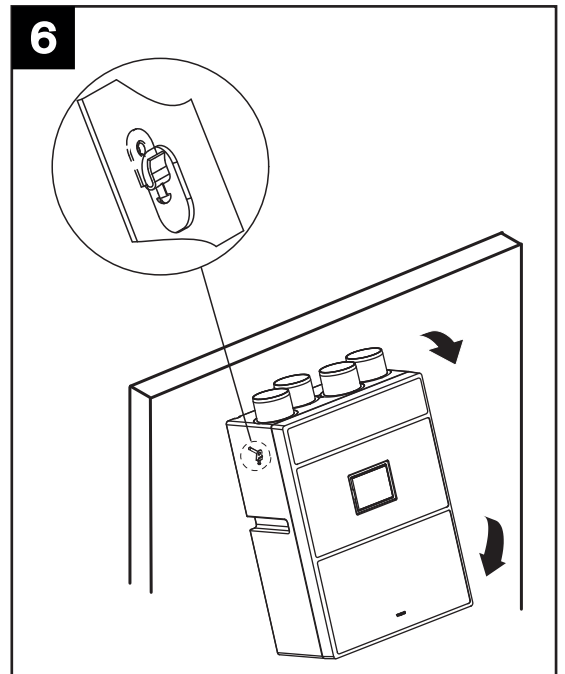
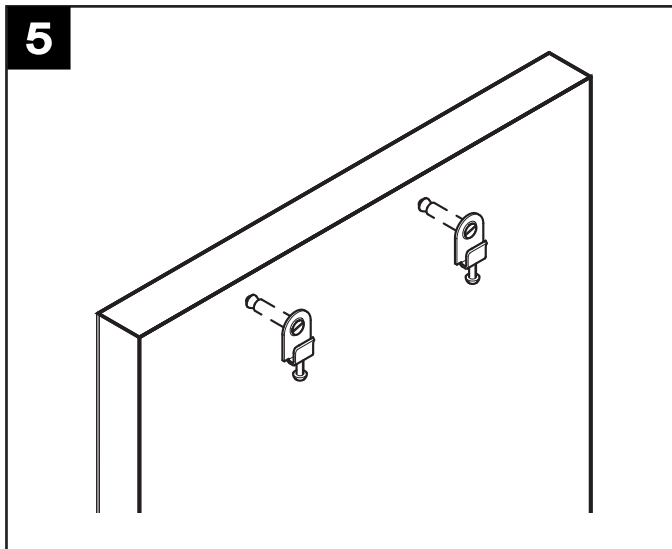
安装

注意： 本设备不适合安装在室外。本设备应遵循国家安全标准及指导手册来安装。本设备应安装在能承重的房屋墙壁上或墙壁内(最大承重量是20kg)。本设备不能依靠胶黏剂附着实施安装。连接通风管道至本设备必须使用工具。

安装

本设备可以安装在墙面上(图3~7)





任何情况下，待安装完成后请确保设备是否还有气泡形成，保证设备正常运行。

专用连接管道的尺寸必须完全匹配。进出风管道必须是绝热型并且抗震。

口径约为125mm的进风管道和出风管道，必须通过夹具或其他密封装置固定设备管口。

若排风口或进风口安装在屋顶须使用一个合适的装置，避免形成冷凝水及雨水渗透。

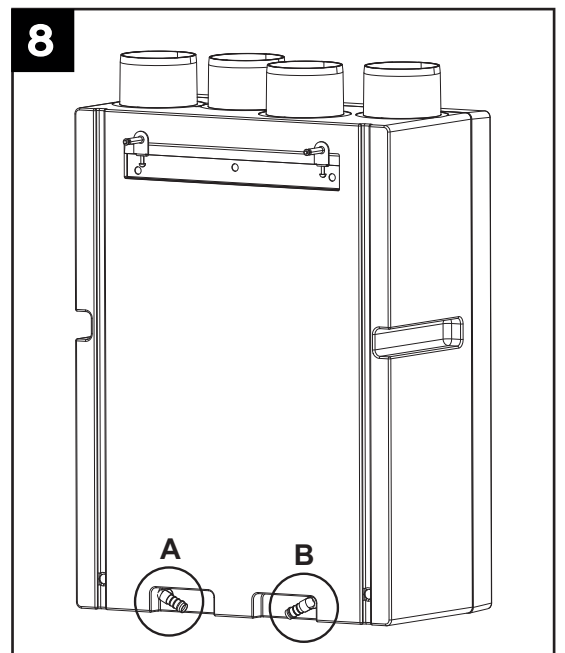
冷凝水排放

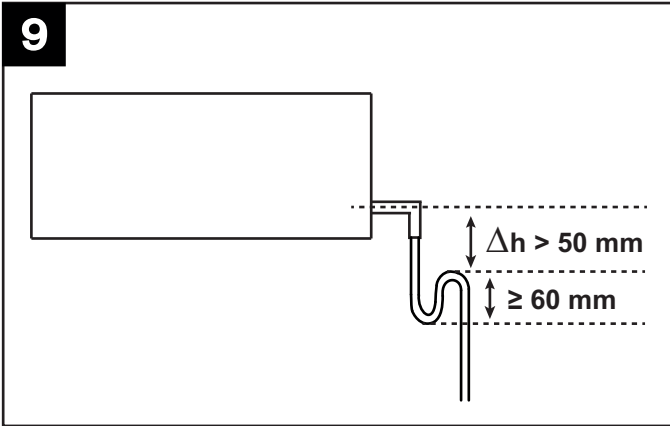
正常运行过程中，本设备底部将冷凝水收集至双冷凝水槽内并排出机体外。接口在设备反面较低处。冷凝水由两根连接的软管排放，软管内径约为16mm。为防止气泡形成，需使用一根虹吸管。

重要说明：

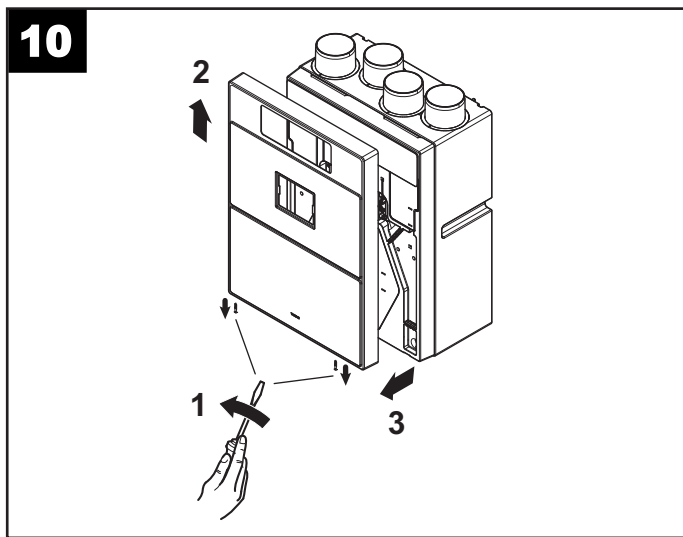
冬季运行：极高可能性会形成冷凝水；必须强制性连接一根带虹吸的排放管(图8位置A)。

夏季运行：可能会形成冷凝水；建议连接一根带虹吸的排放管(图8位置B)。



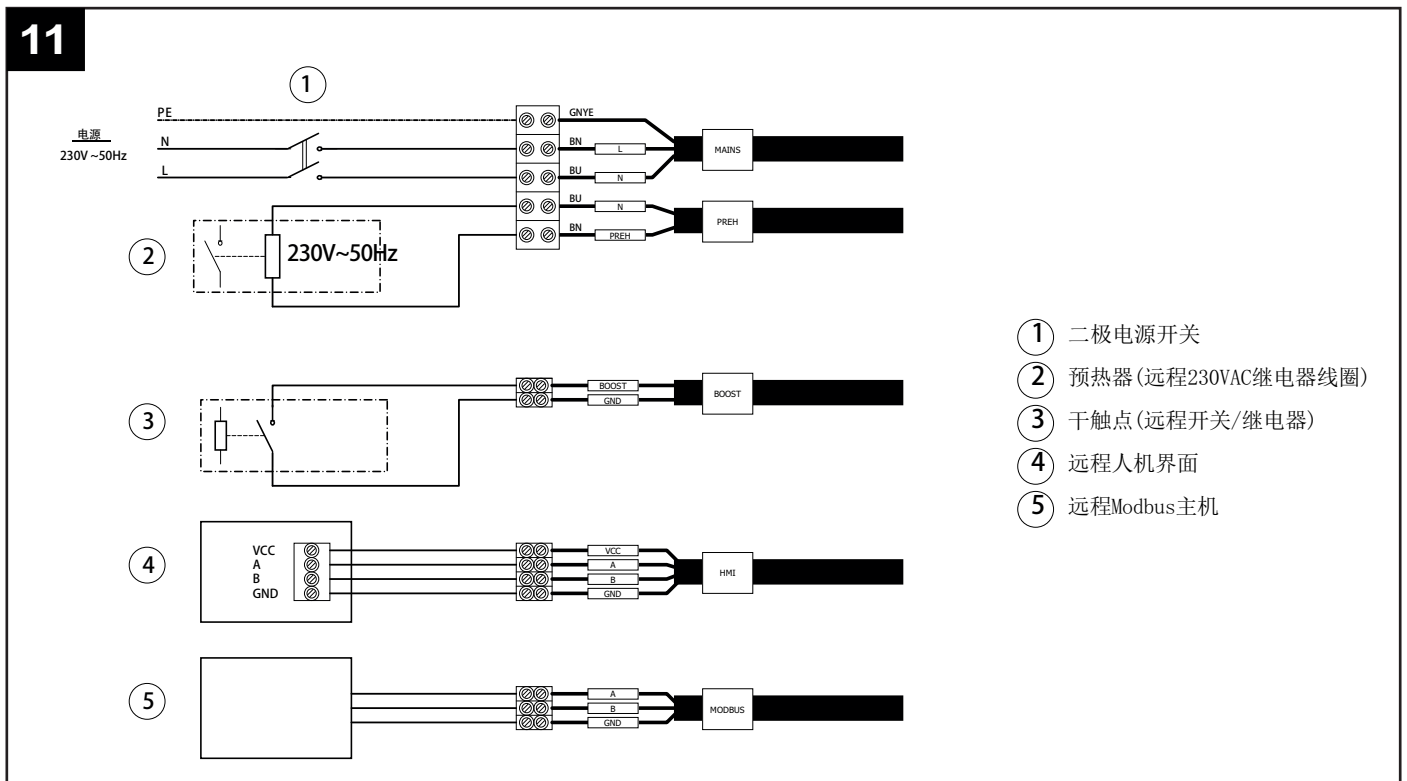


管口头用对角线切割。
注意 须带一根虹吸管，其尺寸如图9所示；否则将不能确保本设备的正常运行。
 冷凝水也可通过房屋下水道系统排放。



辅助功能
 由于具备一个前置面板(图10)，本设备可以在例行/非例维护情况下便于操作检查。(详细内容请参阅“保养/清洁”章节)。

电气连接



使用

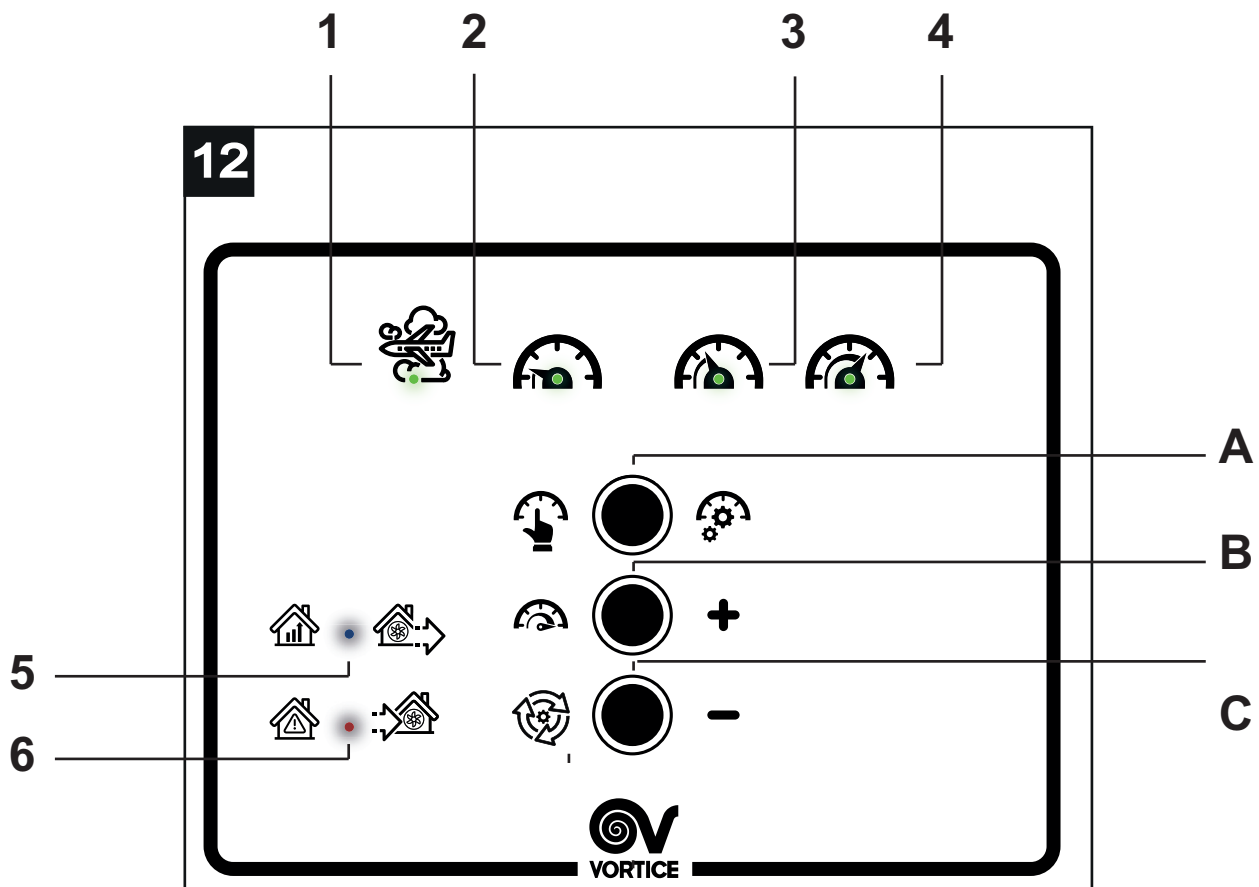
当设备开启时，在运行的前2分钟，该设备重新定位旁通阀。然后电机将以先前设定的速度重新启动。

注意：该系统的行为是正常的，请勿将其视作异常。

该产品提供连续式运行。

该装置通过一个特殊的控制面板来控制。其功能描述如下。可以与威特奇预加热器配对使用。此设备应由安装人员安装。预加热器与设备的最小距离为500mm。

用户/安装人员面板功能



LED		
	用户	安装人员
1	假日模式	无需使用
2	低速档	-如LED6亮起则为低速档送风模式 -如LED5亮起则为低速档排风模式
3	中速档	无需使用
4	高速档	-如LED6亮起则为高速档送风模式 -如LED5亮起则为高速档排风模式
5	旁通LED灯	见LED2和4
6	警报LED灯	见LED2和4

面板允许设备在用户模式和安装人员模式下运行(参见下文)

用户模式

A键：模式选择

按A键选择模式[按下此键可顺序循环切换模式：假日模式、低速档模式、中速档模式和关机(关机需长按5秒钟)。

假日模式

LED 1开启，风扇的运行速度比低速档低20%。在这种模式下，boost被禁用并且旁通关闭。

低速档

LED 2开启，风扇以低速档运行。

中速档

LED 3打开，风扇以中速档运行：即中速档=(低速档+高速档)/2

关机

长按A键5秒钟进入关机模式(所有LED都熄灭)。旁通关闭，电机关闭。

B键：高速档模式

LED 4开启，风扇以高速档运行。

C键：报警复位

按C键5秒钟，以重置下面指示的警报。

- 没有警报激活：LED6熄灭
- 过滤网堵塞警报未锁定：LED6慢慢闪烁(0.5秒开，4秒关)
- 普通警报未锁定：LED6快速闪烁(0.5秒开，0.5秒关)
- 普通警报已锁定：LED6常亮

安装人员模式

安装人员可分别将送风电机和排风电机调整最低和最高速度，或者设置为默认速度。

可同时长按A键和B键10秒钟进入此运行模式，所有LED将闪烁3次然后熄灭。

当排风风扇关闭时，送风风扇以低速档启动，LED6和LED2将闪烁，表明是安装模式中的“送风低速档”。

A键：选择安装模式

在安装人员模式下反复按A键，可以分别按以下顺序对送/排风风扇的低速档和高速档进行设定：送风低速档(LED6和LED2闪烁)->排风低速档(LED5和LED2闪烁)->送风高速档(LED6和LED4闪烁)->排风高速档(LED5和LED4闪烁)->所有LED灯闪烁3次，然后会从安装人员模式退出。

B键：增加风速+

该键的唯一功能是：按B键可增加当前风速

- 每按1次增加1个速度单位

C键：降低风速-

该键有两个功能，按C键可降低当前风速，若长按5秒钟，则恢复速度默认值。

- 每按1次降低1个速度单位

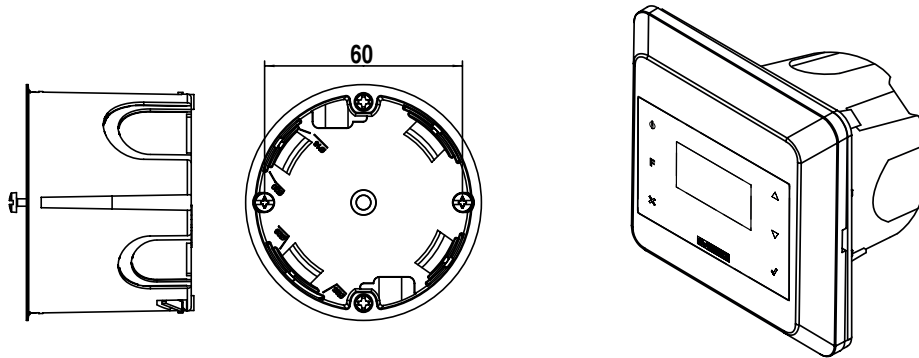
默认值为：

排/送风最低速度%	排/送风最高速度%	中速档%=(低速档+高速档)/2
38/38	58/58	48/48

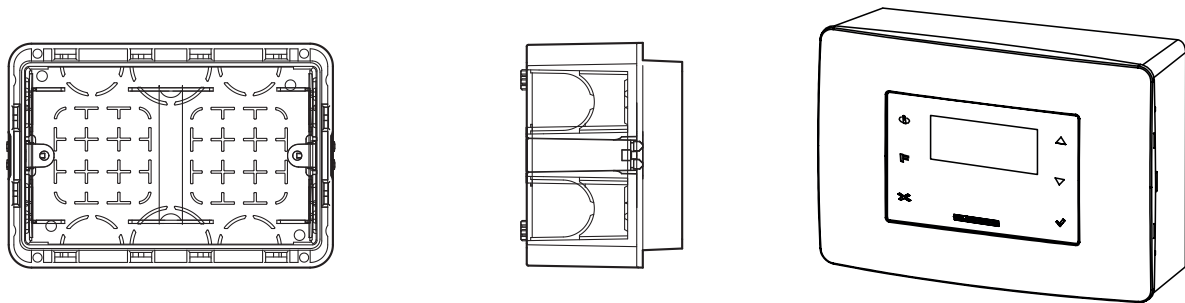
—遥控面板附件

根据电控盒的类型，可订购以下附件，包括底座、底座架、装饰面板和多功能遥控面板。

- 附件编号21.381 - CB LCD D：此附件可用在有60 mm孔中心距离的圆形嵌墙盒中(电控盒不提供)



- 附件编号21.194 - CB LCD R：此附件可使用在有标准503嵌入式盒子(盒子不提供)的情况中。



遥控面板功能

产品管理也可以委托给用户界面，该界面允许：

- 可实施与薄膜界面一样的操作调节但是需要远程操作。

用户界面

用户界面就是显示器上的图示和一些按键，如下图所示。

通过用户界面，可以执行以下操作：

- 选择运行模式
- 激活加速功能
- 报警管理

I	功能1
II	功能2
X	退出当前显示的页面
▲	加大风速/上移至某一行或调到较高值
▼	减小风速/下移至某一行或调到较低值
✓	确认键

I	Display	▲
II		▼
X		✓

最后按下任意按钮后，显示屏和按钮的背光仍会有两分钟时间是亮着的。当背光变暗，按任意键可重新激活背光而不执行任何功能。

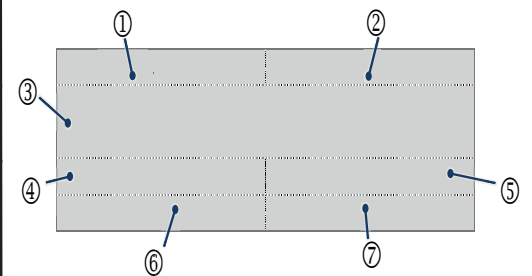
“主页”页面

打开时，显示屏显示Vortice图标约10秒钟。之后，转到“主页”页面。

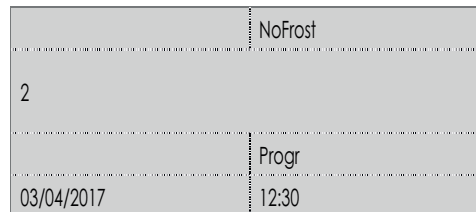
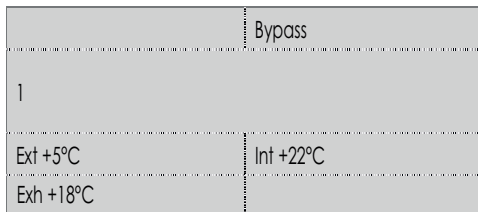
该页面允许显示对控制设备的各种有用数据。页面可以显示的数据或信息如下表所示。

1	<ul style="list-style-type: none"> 一般该区域显示空白
2	<ul style="list-style-type: none"> 在相应的功能被激活的情况下，会显示“Bypass”(旁通)。 在相应的功能被激活的情况下，会显示“No-Frost”(无霜)。
3	<ul style="list-style-type: none"> 设备的运行状态：加速、自动、手动 在警报状态下： <ul style="list-style-type: none"> - 设备锁定：“警报！”和“锁定！”交替显示 - 设备未锁定：显示“警报！” 关于“警报”请参阅“功能和使用”章节 在相应的功能被激活的情况下，会显示“Holiday”(假期)。
4	<ul style="list-style-type: none"> 按下[III]按钮后显示室外温度值“Ext” (例如Ext +5°C)。见图2字母A处
5	<ul style="list-style-type: none"> 按下[III]按钮后显示室内温度值“Int” (例如Int +22°C)。见图2字母B处 按下[I]按钮后，每周编程“Progr.”被激活(非英国版本) 如果在每周编程期间，用户手动修改风速则会出现“Man.”文字。(非英国版本)
6	<ul style="list-style-type: none"> 按下[III]按钮后显示排风温度值“Exh” (例如Exh +18°C)。见图2字母D处 按下[I]按钮后，显示日期(例如03/04/2017)。(非英国版本)
7	<ul style="list-style-type: none"> 按下[I]按钮后，显示当前时刻(例如12:30)。

下图显示了显示屏的各区域



下图是主屏幕的一些例子。



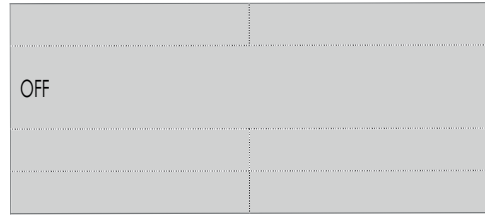
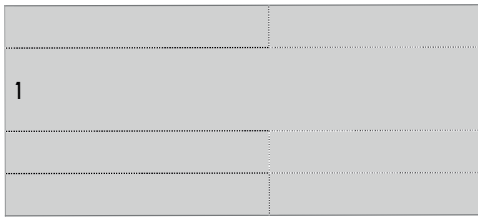
设备开启/关闭

当设备关闭时，“主页”上正中间将会显示“OFF(关闭)”字样。

要打开设备：从“主页”页面，按[▲]键。注意：打开电源后，设备的两个电机停止运行2分钟，以便重新定位旁通阀。接下来，激活电机。在此期间，“OFF(关闭)”仍然显示，用户无法进行更改。

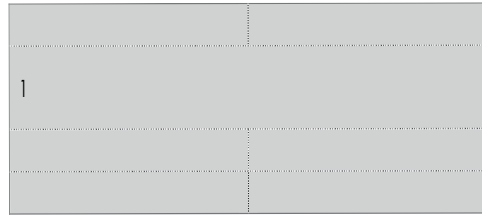
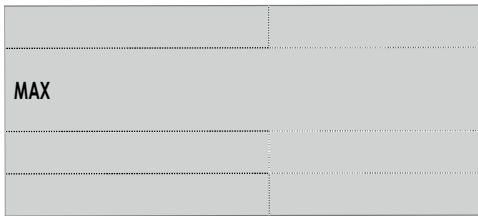
要关闭设备：在“主页”页面中，按[▼]键，直到显示以下文本：“OFF(关闭)”。

注意：选择要关闭的设备(关闭)后，以最大风速(约3分钟)提取空气，以便处理积聚在热回收机组中的冷凝水。在此期间，“OFF(关闭)”仍然显示，用户无法进行更改。



选择运行模式

要改变运行模式：在“主页”页面中，按[▲]键，直到显示以下文本之一：“MIN(低速)”、“MED(中速)”、“MAX(高速)”或“OFF(关闭)”。每个显示的文本对应不同的风扇速度，因此对应于不同的风量。



“主菜单”页面

在“主页”页面，按[✓]键，进入“主菜单”页面。

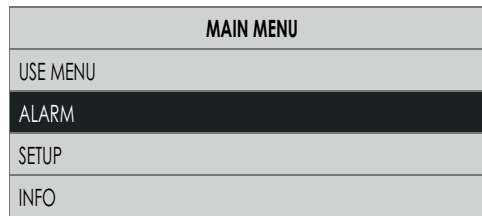
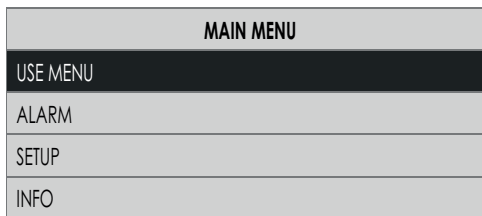
通过这个新屏幕，您可以管理：

- 使用菜单(允许您激活某些设备或某些功能);
- 警报(允许您检查和管理任何警报);
- 配置(允许您配置日期和时间);
- 信息(允许您查看软件版本)。

要从一行移到另一行，请使用[▲]和[▼]键。所选行以黑色突出显示。

使用[✓]键：进入突出显示的页面。

使用[X]键：退出页面而不保存。



警告：若两分钟内不按任何键，则会返回“主页”，不保存任何变更。

“使用菜单”页面

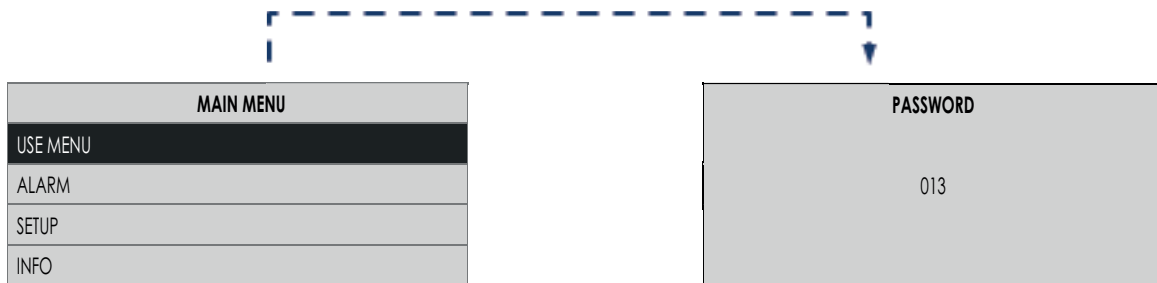
要访问用户菜单或安装人员菜单：从“主菜单”页面，选择“使用菜单”行并按[✓]键。访问用户菜单或安装人员菜单需要密码。访问它们的凭据如下所示：

- 013用户
- 023安装人员

用户的“使用菜单”页面

如图所示，通过输入密码选择用户的“使用菜单”。
通过这个新页面，您可以管理：

- 假期模式 激活“假期”模式：设备始终以低速挡运行。
要从一行移动到另一行，请使用[▲]和[▼]键。所选行以黑色突出显示。
选择是/否：按[✓]键激活/禁用突出显示的功能或设备。
按[X]键退出当前屏幕并返回上一屏幕而不保存。
- 激活编程 激活“编程”模式：设备根据“CONFIG(编程)”功能中设置的日期和时间运行。
选择是/否：按[✓]键激活/禁用突出显示的功能或设备。
选择是/否：按[✓]键激活/禁用突出显示的功能或设备。



警告： 若两分钟内不按任何键，则会返回“主页”，不保存任何变更。

USE MENU	
HOLIDAY	NO

[✓]

YES

[✓] [✓]

NO

激活/禁用假期模式
按[▲]和[▼]键选择“HOLIDAY(假期)”：
按[✓]键：
- 激活请选择[YES(是)]；
- 禁用请选择[NO(否)]。

USE MENU	
ACT. PROG	NO

[✓]

YES

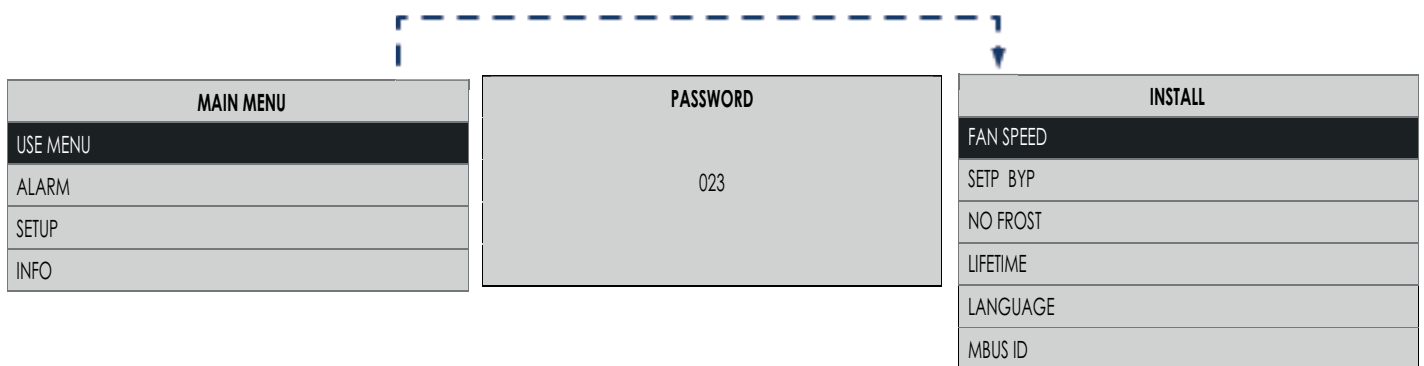
[✓] [✓]

NO

激活/禁用编程模式
按[▲]和[▼]键选择“PROG.ATT(激活编程)”：
按[✓]键：
- 激活请选择[YES(是)]；
- 禁用请选择[NO(否)]。

安装人员的“使用菜单”页面

如图所示，通过输入密码选择安装人员的“使用菜单”。



通过这个新页面，您可以管理：

- **电机速度**

允许设置2个风扇电机的低速档和高速档。

- **设置旁通**

根据温度激活“旁通”模式：可以在15°C至30°C(默认值18°C)的可变范围内选择“Setp Byp(设置旁通)”。

- **无霜**

从安装人员的“使用菜单”中，选择“No Frost(无霜)”，即可访问“无霜菜单”。从这里，您可以选择在“No Frost(无霜)”过程中可以激活的功能。

有关如何选择功能的更多详细信息：

请参阅：“安装人员使用菜单”及“无霜菜单”。

- **过滤器使用时间**

允许您设置过滤器持续时间，该时间可以从3、6、12个月不等。

- **语言**

选择您所需的语言。

- **Modbus地址**

若存在另一个远程安装的用户界面，可以配置与默认设置的地址不同的地址(即“1”)

FAN SPEED	
FAN1	MIN
FAN1	MAX
FAN2	MIN
FAN2	MAX

SETP BYP
018

NO FROST
UN - BALAN.
HEATER
HEATER FORC

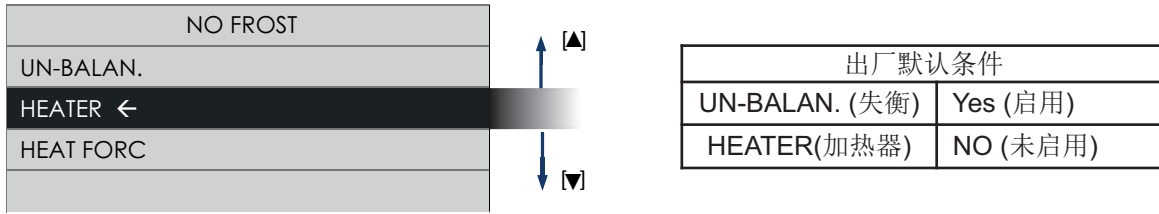
LIFETIME
012

LANGUAGE
ITA

MBUS ID
160

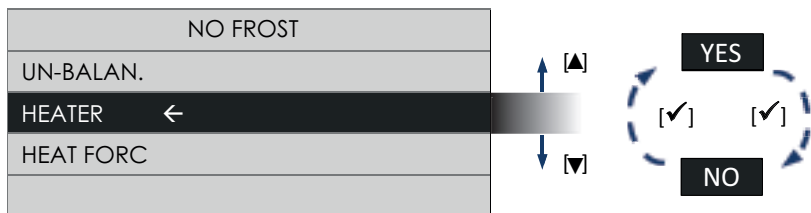
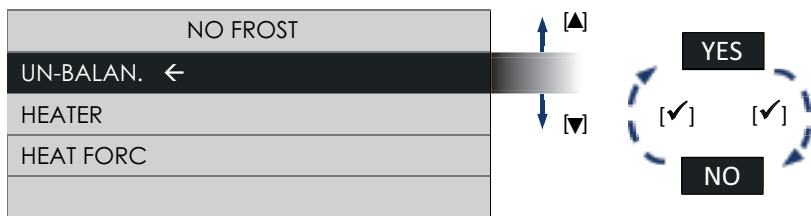
“无霜菜单”页面

从“安装人员的使用菜单”中，您可以选择“无霜”以访问“无霜冻菜单”。
按[✓]键出现：



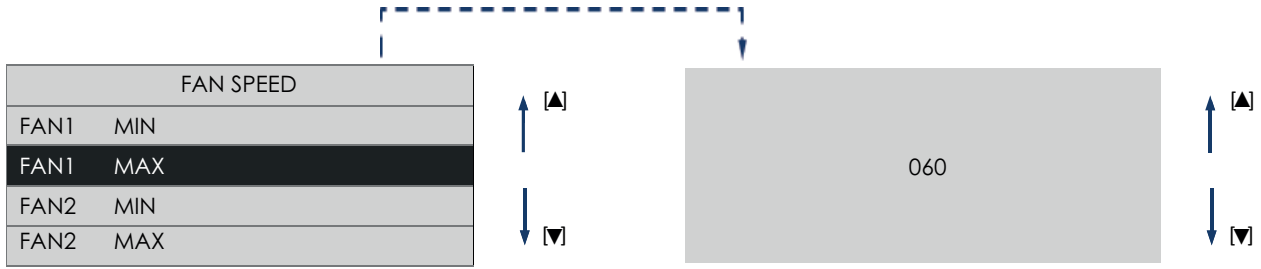
在这里您可以选择要激活/禁用的“NO Frost(无霜)”功能：

- Un-Balan.(失衡): 当室外温度过低时，如果启用该功能，风扇将根据预设的程序自动启动。设备将尝试不同的通风程序，利用提取到的(热)空气的温度进行自我加热。
注意：设备默认配置“Un-Balan”功能：(出厂时)已激活。要激活/禁用该功能，请参阅：“激活/禁用Un-Balan功能”。
- Heater(加热器) (仅在与预热器配件组合使用的情况下)当室外温度过低时，如果启用该功能，电加热器(预热器)将被激活一段时间。设备将利用安装在新风管道路上的电阻来尝试加热(参见图3，字母(A)处)。
注意：设备默认配置“Heater(加热器)”功能：(出厂时)已禁用。因此，在装有电加热器(预热器)的情况下，安装人员必须手动激活该功能。
注意：如果“加热器”功能被禁用，即使连接电源线，电加热器(预热器)也不会启动。
注意：如果未安装电加热器(预热器)，“Heater(加热器)”功能的活动状态会导致“无霜”功能的异常。
- Heat Forc(强制加热) (仅在与预热器配件组合使用的情况下)在安装电加热器(预热器)时，可以执行加热器本身的“正确操作测试”，从而强制其激活。
在“Heat Forc”激活的情况下，设备将激活电加热器15秒；之后，“Heat Forc”功能将返回禁用状态。



“调速菜单”页面

从“安装人员使用菜单”中，您可以选择“速度”以访问“调速菜单”。



根据设备风量，可对选中的电机进行调速：

FAN1 = (C) 将洁净的空气送入室内

FAN 1 MIN = 低风速
FAN 1 MAX = 高风速

FAN2 = (D) 将污浊的空气排到室外

FAN 2 MIN = 低风速
FAN 2 MAX = 高风速

“警报”页面

仅当机器检测到以下问题之一时才访问“警报”页面：

- 预警：滤网需检查，机器尚未锁定；
- 警报：滤网需更换，机器尚未锁定；
- 警报：无霜 - 机器锁定，等待一小时；
- 警报：室外探针故障，机器尚未锁定(无霜，旁通均禁用)；
- 警报：室内探针故障，机器尚未锁定(旁通禁用)；
- 警报：排风处探针故障，机器尚未锁定(无霜禁用)；

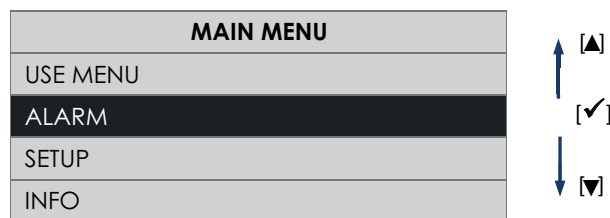
警报 - 机器已锁定：在“主页”页面上，交替显示“Alarm!(警报)”和“Block!(锁定)”字样。

警报 - 机器未锁定：在“主页”页面上，显示“Alarm!(警报)”字样。

出现警报时：从“主菜单”页面中，选择“警报”行并按[✓]键。

将打开一个对话框，根据提示解决问题。

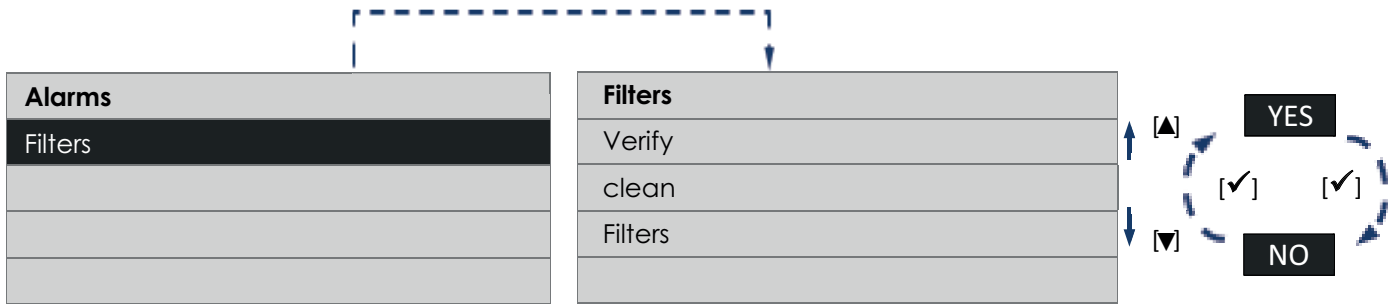
警告： 若两分钟内不按任何键，则会返回“主页”，不保存任何变更。



预警：“过滤网检查”

在预设的时间段之后，在“主页”中出现“Alarm!(警报)”并在该页面有提示语：“Check clean filters(请检查并清洁过滤网)”。若要更换过滤网，请按照“保养和清洁”段落中的说明进行操作。

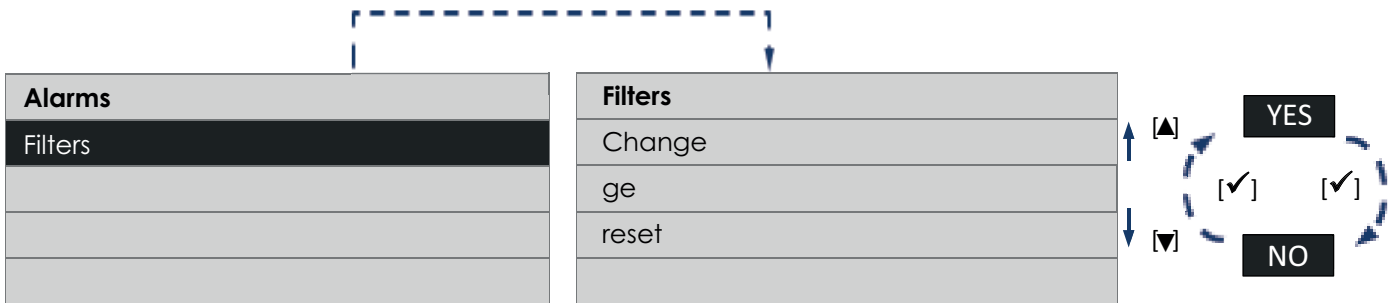
按 [✓] 键出现：



警报：“过滤器需更换”

在预设的时间段之后，在“主页”中出现“Alarm!”并在该页面有提示语：“请更换过滤网并重置”。若要更换过滤网，请按照“保养和清洁”段落中的说明进行操作。

按 [✓] 键出现：

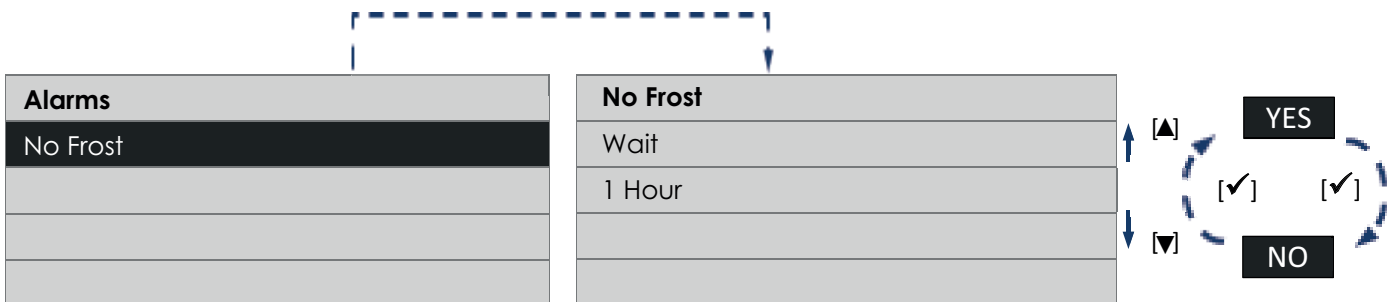


注意：过滤器计时重置，计时器也将重置(请参阅：操作和使用：“安装人员菜单页”的“重置过滤器”部分)。

警报：无霜 - 等待一小时

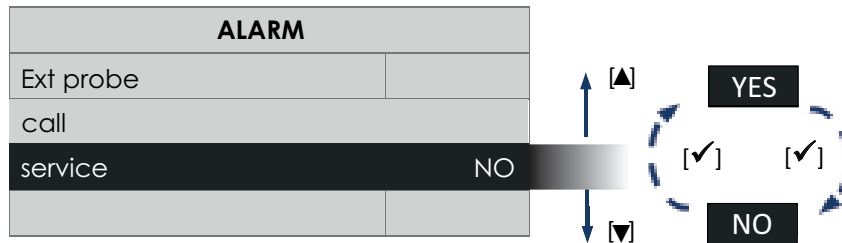
设备配备若干温度探针，可测量气温。

如果温度过低，“主页”页面上会显示“No Frost(无霜)”、“Alarm!(警报)”“Block!(锁定)”并且该页面有提示语：“除霜中，请等待一小时”。按 [✓] 键，将显示以下内容：



警报：“室外探针故障”

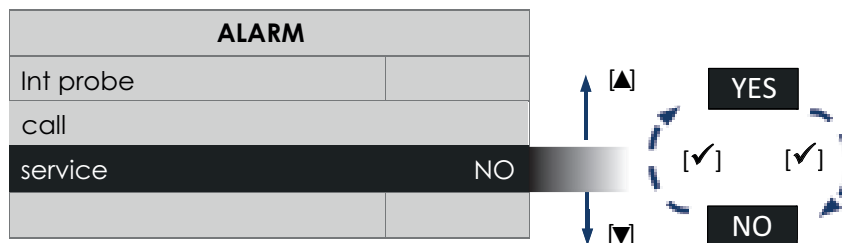
该设备配有一个温度探针，可测量从室外环境进入室内的气温。探针故障会导致“主页”页面上有“Alarm!(警报)”弹出，并在该页面有提示语：“室外探针故障，请联系协助”。按[✓]键出现：



对于需要技术人员干预的事宜，请致电威特奇技术服务中心。

警报：“环境探针故障”

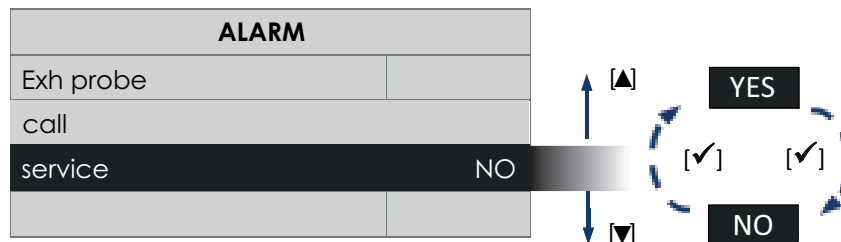
该设备配有一个温度探针，可测量注入室内的气温。探针故障会导致“主页”页面上有“Alarm!(警报)”弹出，并在该页面有提示语：“环境探针故障，请联系协助”。按[✓]键出现：



对于需要技术人员干预的事宜，请致电威特奇技术服务中心。

警报：“排风口探针故障”

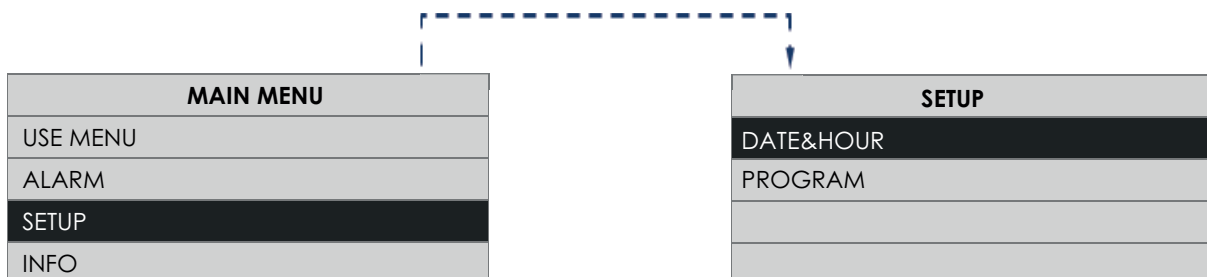
该设备配有一个温度探针，可测量排出室内的气温。探针故障会导致“主页”页面上有“Alarm!(警报)”弹出，并在该页面有提示语：“排风口探针故障，请联系协助”。按[✓]键出现：



对于需要技术人员干预的事宜，请致电威特奇技术服务中心。

“配置”页面

从“主菜单”页面中，选择“CONFIG(配置)”行并按[✓]键。



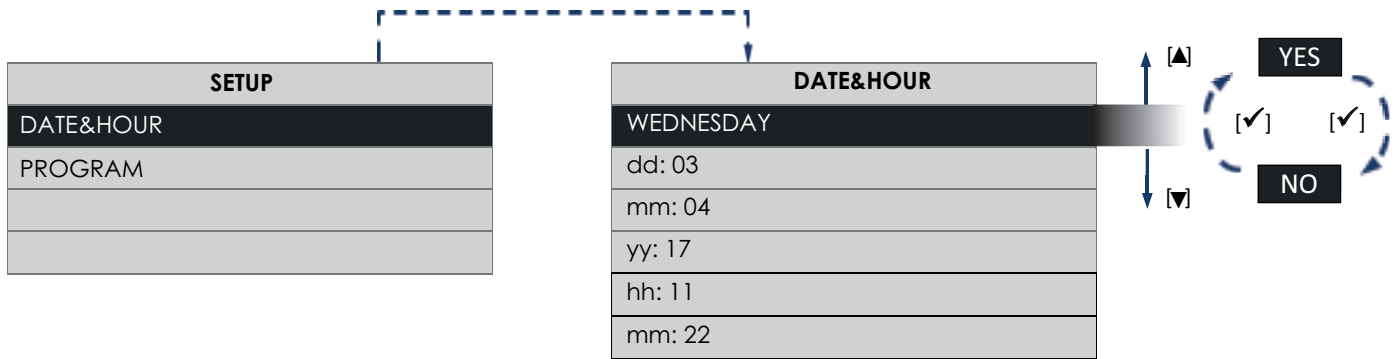
通过这个新对话框，您可以管理：

- 日期和时间；

“日期和时间”页面

用户可设置星期几和当前时间

从“配置”页面中，选择“日期和时间”行，然后按[✓]键。



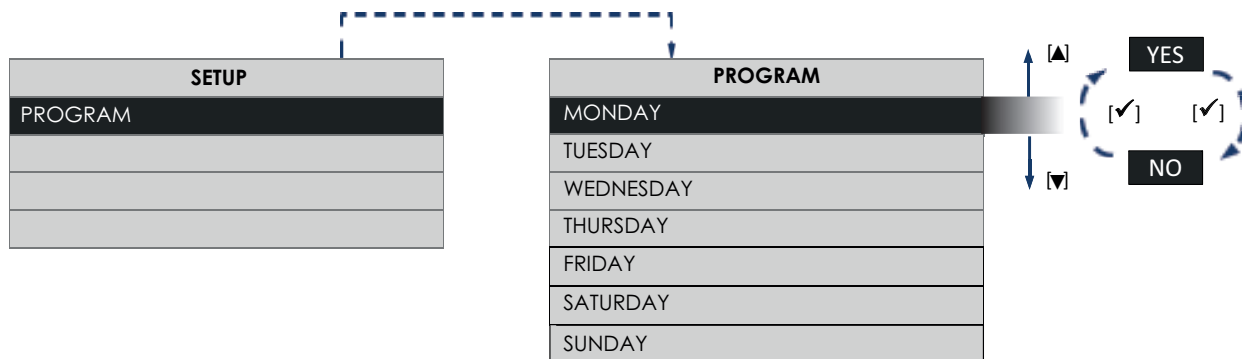
按[▲]和[▼]键可以从一行移动到另一行。按[✓]键可以修改所选项目。

再次按[✓]键退出编辑页面并返回“日期和时间”页面。按[X]键返回“配置”页面。

“时间编程”页面

它允许您设置一周内每天机器的运行时间段。

从“配置”页面中，选择“Program(时间编程)”行并按[✓]键。

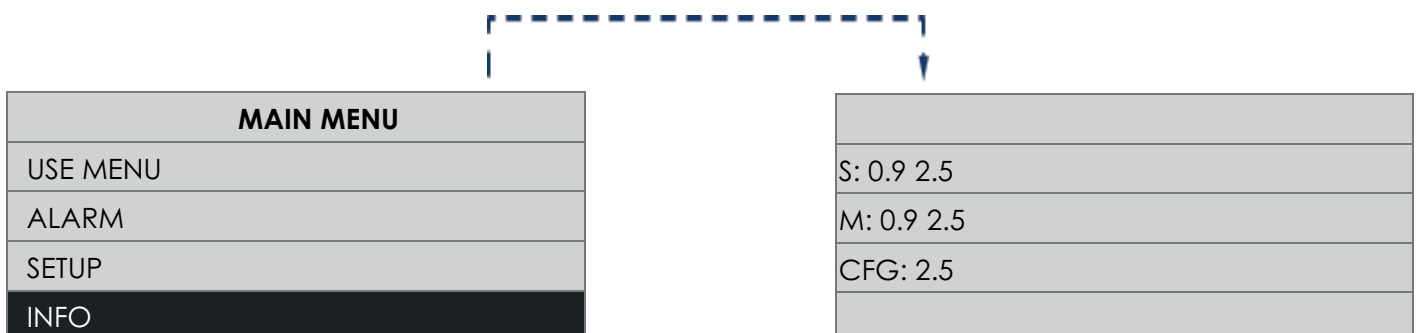


“信息”页面

从“主菜单”页面中，选择“信息”行并按[✓]键。

“信息”页面从上到下包含以下信息：

- 用户界面固件版本;
- 电控板固件版本



保养/清洁

在开始任何操作之前，请确保产品已切断电源。

注意：要访问过滤器的话，请打开前面板，如图13所示。

过滤网

保养建议时间：通常根据安装所处的地理位置的空气污染水平不同，过滤网更换周期也不同。考虑到这些因素，过滤网的维护周期如下：

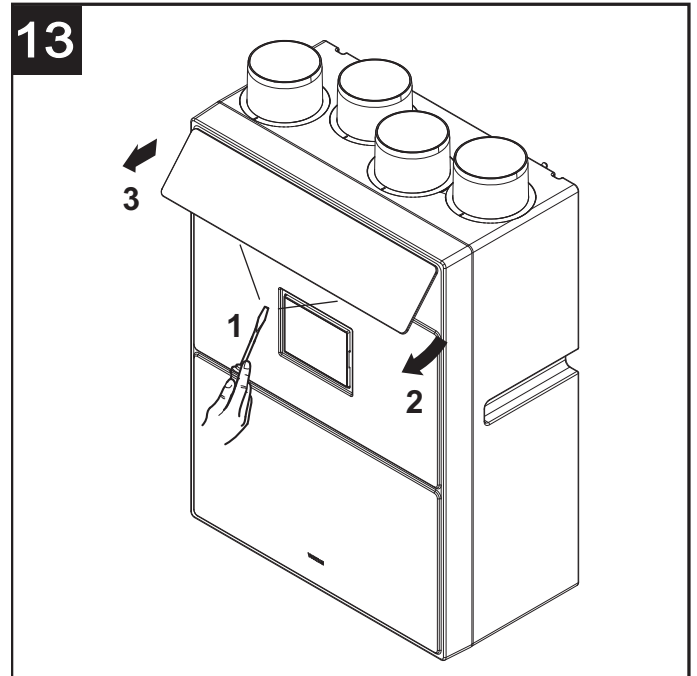
过滤网检查：每50到60天；

更换过滤网：在3,9或12个月后(根据安装人员在安装时设置而决定)，显示屏上会出现**预警信号**，提醒用户必须更换过滤器。此时起，用户必须在2个月内更换滤网；超过时间将显示滤网满载警报。必须进行错误复位和重新计时(详情请参阅“警报显示菜单”章节)

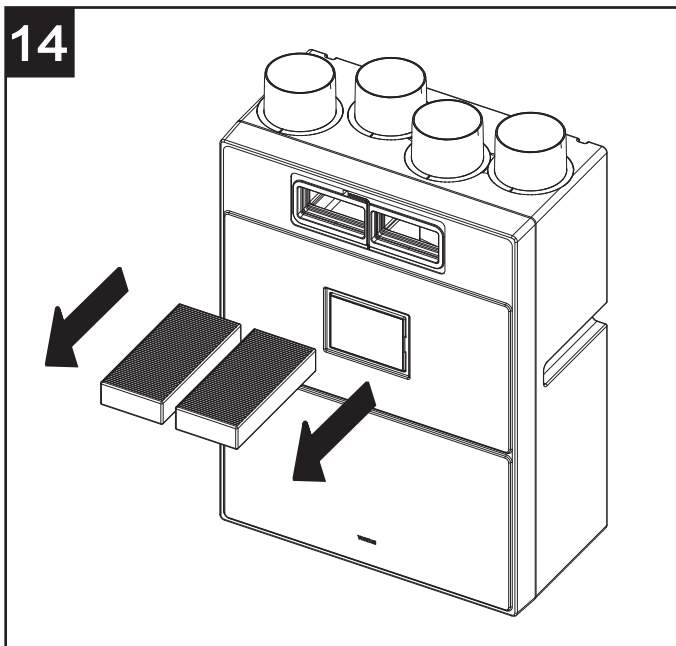
注意：若未清洁或更换过滤网将给设备带来严重不便：

- 增加空气回路的排放损耗，减少风量；
- 随之而来的机器性能降低以及环境舒适性的恶化。

注意：过滤网满载为设备锁定最常见原因。



取出过滤网(图14)





La Vortice Elettrosociali S.p.A. si riserva il diritto di apportare tutte le varianti migliorative ai prodotti in corso di vendita.
Vortice Elettrosociali S.p.A. reserves the right to make improvements to products at any time and without prior notice.
La société Vortice Elettrosociali S.p.A. se réserve le droit d'apporter toutes les variations afin d'améliorer ses produits en cours de commercialisation.
Die Firma Vortice Elettrosociali S.p.A. behält sich vor, alle eventuellen Verbesserungsänderungen an den Produkten des Verkaufsangebots vorzunehmen.
Vortice Elettrosociali S.p.A. se reserva el derecho de incorporar todas las mejoras necesarias a los productos en fase de venta.
Vortice Elettrosociali S.p.A. 股份有限公司 保留在产品销售期间进行产品改良的权利。

VORTICE ELETTROSOCIALI S.p.A.

Strada Cerca, 2- frazione di Zoate
20067 TRIBIANO (MI)

Tel. +39 02-90.69.91

ITALIA

vortice-italy.it

postvendita@vortice-italy.com

VORTICE FRANCE

15-33, Rue Le Corbusier

Europarc - CS 30007

94046 Creteil Cedex

Tel. +33 1-55.12.50.00

FRANCE

vortice-france.com

contact@vortice-france.com

VORTICE LIMITED

Beeches House-Eastern Avenue

Burton on Trent

DE 13 0BB

Tel. +44 1283-49.29.49

UNITED KINGDOM

vortice.ltd.uk

sales@vortice.ltd.uk

VORTICE LATAM S.A.

3er Piso, Oficina 9-B, Edificio

Meridiano

Guachipelin, Escazú, San José

PO Box 10-1251

Tel +506 2201 6242;

COSTA RICA

vortice-latam.com

info@vortice-latam.com

VORTICE VENTILATION SYSTEM (CHANGZHOU) CO.LTD

Building 19, No.388 West Huanghe Road, Xinbei District,

Changzhou, Jiangsu Province CAP:213000

CHINA

vortice-china.com

vortice@vortice-china.com

A

**TAGLIANDO INTERVENTO IN GARANZIA
CERTIFICATE OF WORK PERFORMED UNDER GUARANTEE
COUPON INTERVENTION SOUS GARANTIE**

DATA INTERVENTO
DATE OF WORK - DATE INTERVENTION

TIMBRO CENTRO ASSISTENZA
STAMP OF TECHNICAL ASSISTANCE CENTRE - CACHET SERVICE APRES-VENTE

B

**TAGLIANDO INTERVENTO IN GARANZIA
CERTIFICATE OF WORK PERFORMED UNDER GUARANTEE
COUPON INTERVENTION SOUS GARANTIE**

DATA INTERVENTO
DATE OF WORK - DATE INTERVENTION

TIMBRO CENTRO ASSISTENZA
STAMP OF TECHNICAL ASSISTANCE CENTRE - CACHET SERVICE APRES-VENTE

C

**TAGLIANDO INTERVENTO IN GARANZIA
CERTIFICATE OF WORK PERFORMED UNDER GUARANTEE
COUPON INTERVENTION SOUS GARANTIE**

DATA INTERVENTO
DATE OF WORK - DATE INTERVENTION

TIMBRO CENTRO ASSISTENZA
STAMP OF TECHNICAL ASSISTANCE CENTRE - CACHET SERVICE APRES-VENTE

D

**TAGLIANDO INTERVENTO IN GARANZIA
CERTIFICATE OF WORK PERFORMED UNDER GUARANTEE
COUPON INTERVENTION SOUS GARANTIE**

DATA INTERVENTO
DATE OF WORK - DATE INTERVENTION

TIMBRO CENTRO ASSISTENZA
STAMP OF TECHNICAL ASSISTANCE CENTRE - CACHET SERVICE APRES-VENTE

ITALIA CONDIZIONI DI GARANZIA

VORTICE ELETTROSOCIALI SPA garantisce i suoi prodotti per **2 anni** dalla data dell'acquisto, che deve essere comprovata da idoneo documento fiscale (scontrino o fattura), rilasciato dal venditore. Nel suddetto periodo di garanzia VORTICE ELETTROSOCIALI SPA si impegna, dopo aver effettuato le opportune valutazioni tecniche, a riparare o a sostituire gratuitamente le parti dell'apparecchio che risultassero affette da difetti di fabbricazione. La presente garanzia, da attivare nei modi e nei termini di seguito indicati, lascia impregiudicati i diritti derivanti al consumatore dalla applicazione del D. lgs. 24/2002. Tali diritti, conformemente alla legge, potranno essere fatti valere esclusivamente nei confronti del proprio venditore.

La presente garanzia è valida su tutto il territorio italiano.

Modalità e condizioni di attivazione della garanzia

Gli interventi in garanzia (riparazioni o sostituzioni del prodotto ovvero delle parti difettose) saranno eseguiti presso uno dei Centri di Assistenza Tecnica autorizzati da VORTICE ELETTROSOCIALI SPA, il cui indirizzo è disponibile sull'elenco telefonico alfabetico o contattando il **numero verde 800.555.777**.

La prestazione eseguita in garanzia non prolunga il periodo della garanzia. Pertanto, in caso di sostituzione del prodotto o di un suo componente, sul bene o sul singolo componente fornito in sostituzione non decorre un nuovo periodo di garanzia ma si deve tener conto della data di acquisto del prodotto originario.

UK AND IRELAND CONDITIONS OF WARRANTY

This guarantee is offered as an extra benefit and does not affect your legal rights. All electrical appliances produced by VORTICE ELETTROSOCIALI SPA are guaranteed by the Company for **2 years** against faulty material or workmanship. If any part is found to be defective in this way within the first twentyfour months from the date of purchase or hire purchase agreement, we, or our authorised service agents, will replace or at our option repair that part without any charge for materials or labour or transportation, provided that the appliance has been used only in accordance with the instructions provided with each appliance and has been not connected to an unsuitable electricity supply, or subjected to misuse, neglect or damage or modified or repaired by any person not authorised by us. The correct electricity supply voltage is shown on the rating plate attached to the appliance. This guarantee is normally available only to the original purchaser of the appliance, but the Company will consider written applications for transfer. Should any defect arise in any Vortice product and a claim under guarantee become necessary, the appliance should be carefully packed and returned to your approved Vortice stockist. This portion of the guarantee should be attached to the appliance.

ITALIA

Spedire la garanzia in busta chiusa a:
Vortice Elettrosociali S.p.A.
Strada Cerca 2
Frazione di Zoate
20067 Tribiano Milano.

Autorizzo VORTICE ELETTROSOCIALI SPA ad inserire i miei dati nelle sue liste e a comunicarli a terzi per l'invio di materiale pubblicitario ed informativo. In ogni momento, a norma dell'art. 13 legge 675/96, potrò avere accesso ai miei dati, chiederne la modifica o la cancellazione oppure oppormi al loro utilizzo scrivendo a:
Vortice Elettrosociali S.p.A.
Responsabile
trattamento dati
- **Strada Cerca, 2**
- **Frazione di Zoate -**
20067 Tribiano (MI).

Non autorizzo (barrare se interessa)

UK-IRELAND

Send the guarantee in sealed envelope to:
Vortice Limited
Beeches House
Eastern Avenue
Burton on Trent
DE13 0BB United Kingdom

I authorize VORTICE LTD. to include my personal details within their database, which they use, via a third party for the despatch of advertising material, at any time, in accordance with the regulations in force within my country. I can have access to my details and can request changes, or prohibit the usage of my details. This will be done by addressing my request directly to:
Vortice Limited
Beeches House
Eastern Avenue
Burton on Trent
DE13 0BB United Kingdom.

I do not authorize (please tick if required)

OTHER COUNTRIES

Please send the guarantee to the retailer's address in the country where the appliance has been purchased.

I authorize VORTICE ELETTROSOCIALI SPA and its local distributors to include my personal details within their database and they can use it through a third party for the despatch of advertising material. At any time, in accordance with the regulations in force within my country. I can have access to details and can ask to make changes, or prohibit the usage of my details. This will be done by addressing my request directly to the headquarters of the local distributor where the appliance has been bought.

I do not authorize (please tick if required)



1 GARANZIA - GUARANTEE - GARANTIE

DA CONSERVARE

TO BE RETAINED
A CONSERVER



DATA ACQUISTO
Purchase date - Date d'achat

Per poter usufruire della garanzia il cliente deve compilare e rispedire a VORTICE ELETTROSOCIALI SPA, entro 8 giorni dall'acquisto, la "Parte 2" del tagliando di garanzia, all'indirizzo e con le modalità in tale parte riportate. La "Parte 1" del tagliando di garanzia deve essere conservata e presentata, unitamente al documento fiscale (scontrino o fattura) rilasciato dal venditore al momento dell'acquisto, al Centro di Assistenza autorizzato di VORTICE ELETTROSOCIALI SPA, che dovrà eseguire l'intervento in garanzia.

This warranty must be attached to the appliance should it need to be returned for servicing.
N.B. Guarantee is only valid if all details are completed correctly.

ATTENTION: pour bénéficier de la garantie, le présent certificat doit obligatoirement accompagner l'appareil présumé défectueux. Le certificat doit porter le cachet du revendeur et la date d'achat.
A défaut, la garantie sera comptée à partir de la date de sortie d'usine.

Esclusioni

La presente garanzia non copre:

- Le rotture provocate dal trasporto.
- I difetti o guasti derivanti da uso non corretto o improprio da parte del cliente.
- I difetti derivanti dal mancato rispetto delle avvertenze e condizioni d'uso indicate nel libretto di istruzioni ed uso allegato al prodotto.
- I difetti derivanti da non corretta installazione ovvero da una installazione effettuata senza rispettare quanto previsto nel relativo capitolo del libretto di istruzioni ed uso.
- I guasti derivanti da un errato allacciamento alla rete di alimentazione elettrica o per tensione di alimentazione diversa da quella prevista per l'apparecchio, ovvero diversa dal limite stabilito dalle norme CEI (+/- 10% del valore nominale).

La presente garanzia non copre, inoltre, gli eventuali difetti derivanti da una cattiva manutenzione ovvero da interventi effettuati da personale non qualificato o da terzi non autorizzati.

TIMBRO RIVENDITORE

stamp of supplier
cachet du vendeur

CONF.

COLL.

DATA SPEDIZIONE
Mailing date - Date d'expédition

2 GARANZIA - GUARANTEE - GARANTIE

DA SPEDIRE (entro 8 giorni dall'acquisto)

TO SEND (within 8 days from date of purchase)

A RETOURNER (dans les 8 jours après l'achat)



DATA ACQUISTO
Purchase date - Date d'achat

TIMBRO RIVENDITORE
stamp of supplier
cachet du vendeur

DATI UTENTE / CUSTOMER DATA / COORDONNÉES DE L'UTILISATEUR

nome / name / nom _____
cognome / surname / prenom _____
via / street / rue _____
cap / post code / code postal _____
città / town _____

Dichiaro di aver preso atto delle condizioni di garanzia specificate sul certificato in mio possesso e autorizzo la gestione dei miei dati personali (v. retro).
I have read and understood the terms and conditions of this guarantee and I authorize the processing of my personal details (see overleaf).
Suivant les conditions de garantie définies par le certificat en ma possession j'autorise l'utilisation de mes coordonnées (voir au verso).

Firma / Signature / Signature _____

DATA SPEDIZIONE

Mailing date - Date d'expédition